

# Hisense



## INVERTER EXPERT

Klima uređaji

2023-2024





## Naša misija

je da sa svakim proizvodom koji prodajemo, korisnicima obezbedimo unapređeno korisničko iskustvo koje prevazilazi očekivanja.

Ništa ne prepuštamo slučaju, počev od najsavremenije tehnologije naših proizvoda, vrhunskih performansi, elegantnog i sofisticiranog dizajna i trajne pouzdanosti, do izbora najpouzdanijih maloprodajnih partnera u ovoj grani industrije. Napravite drugačiji izbor, izaberite Hisense, gde se inovacija spaja sa vrednošću.



<b>01</b>	<b>Osnovne informacije</b>	<b>04-07</b>	<b>03</b>	<b>Prenosni klima uređaji</b>	<b>54-65</b>
<b>02</b>	<b>Mono-split klima uređaji</b>	<b>08-53</b>	<b>04</b>	<b>Multi-split klima uređaji</b>	<b>66-99</b>
	Linija proizvoda	10-11		Linija proizvoda	68-69
	Karakteristike	12-25		Multi klima uređaj- spoljašnja jedinica	70-78
	Proizvodi	26-47		Zidna multi-split jedinica	79-81
	Energy Nordic	26-27		Kasetna jedinica	82-87
	Energy Pro Plus	28-29		Kanalska jedinica	88-91
	Fresh Master	30-31		Plafonska jedinica	92-95
	Energy SE	32-33		Konzolna jedinica	96-99
	Hi Comfort	34-35	<b>05</b>	<b>Podni samostojeći klima uređaji</b>	<b>100-107</b>
	Mini Apple Pie	36-37	<b>06</b>	<b>Kontrolni sistem i dodaci</b>	<b>108-113</b>
	New Comfort	38-39			
	Wings Pro	40-41			
	Wings	42-43			
	Expert Smart	44-45			
	Easy Smart	46-47			
	Instalacioni crteži	48-51			
	Tehničke specifikacije	52-53			





A large, modern, multi-story building with a red facade and extensive glass windows. The building is situated on a hillside with greenery and a paved road in the foreground. The sky is blue with scattered white clouds. The text 'Hisense R&D' is visible on the building's facade.

# 01 | OSNOVNE INFORMACIJE

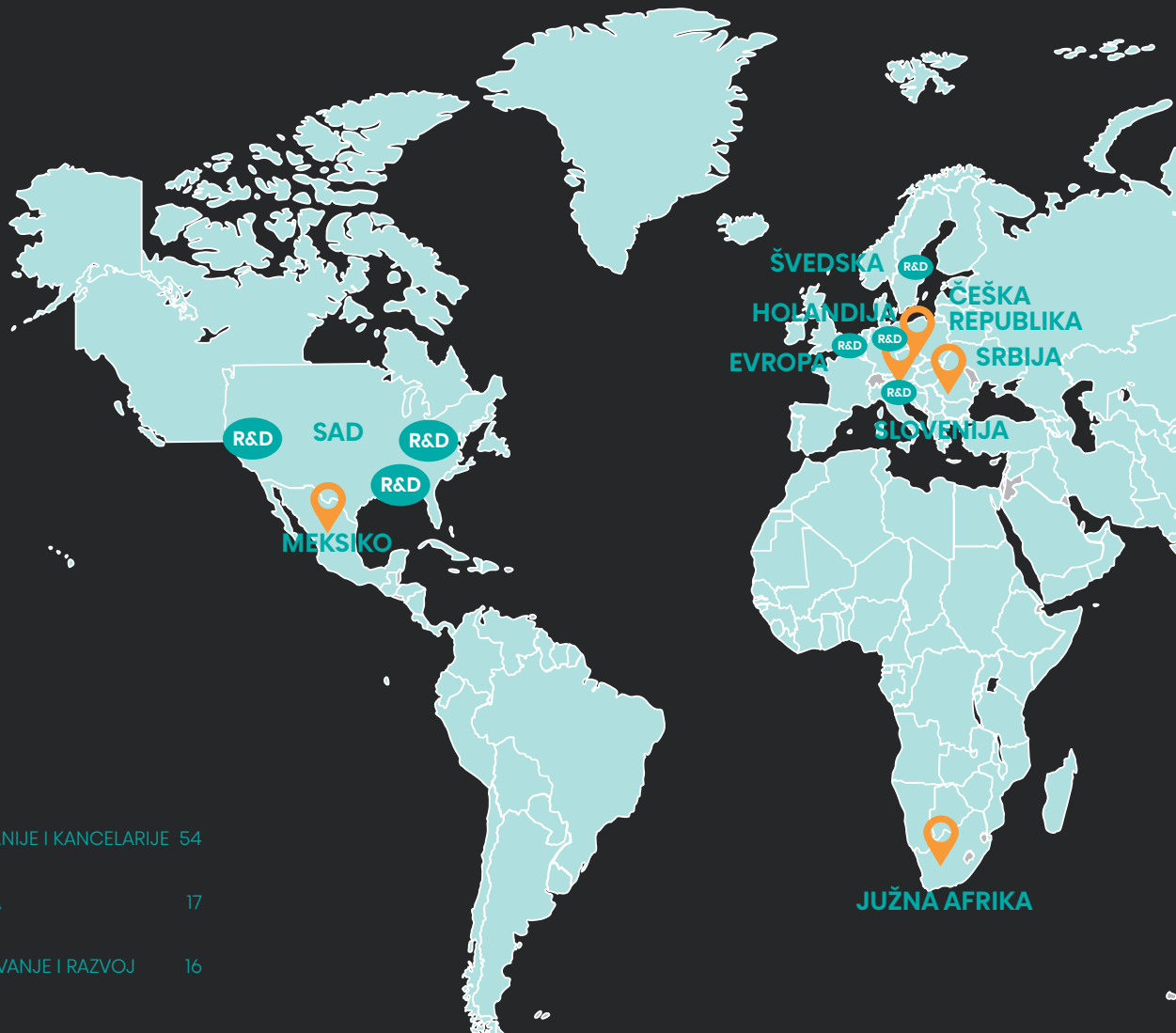
## Poverenje miliona ljudi širom sveta



Kompanija Hisense je osnovana 1969. godine. Danas, Hisense poseduje dve kompanije - Hisense Visual Technology Co., Ltd. (600060) i HISENSE HA. (SZ000921, HK00921), koje su prisutne na berzama u Šangaju, Šendženu i Hong Kongu. Takođe, Hisense je vlasnik mnoštva brendova, uključujući Hisense, Toshiba, Gorenje, ASKO, Kelon i

Ronshen. 2020. godine, globalni prihodi su iznosili 6,4 milijarde dolara. U 2021. godini, prihodi su dostigli iznos od 11,3 milijardi USD, uz rast na godišnjem nivou od 43%. Sa proizvodima izvezenim u preko 160 zemalja i regiona, Hisense je sponzorisao vrhunske svetske sportske događaje kao što su UEFA EURO 2016. i 2020. godine, i FIFA

### Globalna mreža

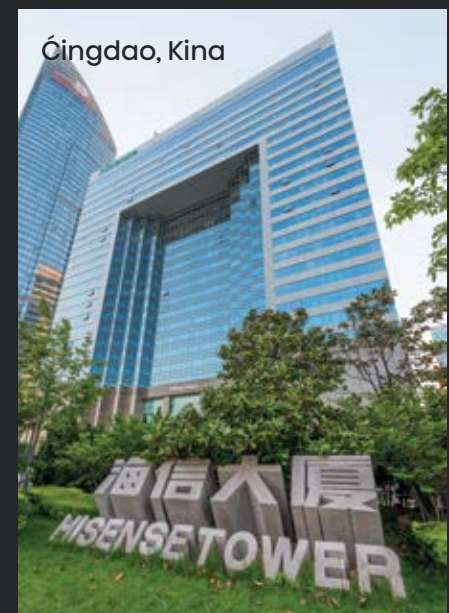




svetsko prvenstvo 2018. i 2022. godine. U sklopu globalne ankete o istraživanju kineskog nacionalnog imidža koju je objavila China International Publishing Group, Hisense je proglašen za jedan od „deset najpoznatijih kineskih brendova građanima širom sveta” pet godina zaredom. Takođe, Hisense predstavlja prvu grupu

inovativnih kompanija u Republici Kini, a dvostruki je dobitnik „Nacionalne nagrade za kvalitet”. Hisense Grupa obuhvata 14 industrijskih parkova, koji se nalaze u Čingdao, Šundeu, Hužou, Češkoj Republici, Južnoj Africi, Meksiku itd. Takođe obuhvata i 17 istraživačkorazvojnih centara koji se nalaze u

gradovima Čingdao, Šendžen, kao i državama SAD, Nemačkoj, itd. Broj osoblja angažovanog u centrima za istraživanje i razvoj dostigao je brojku od 7000, sa više od 3000 magistarskih diploma i više od 100 doktora nauka, na osnovu čega je Hisense prvobitno osnovao globalni sistem saradnje među centrima za istraživanje i razvoj.









## 02 | MONO-SPLIT KLIMA UREĐAJI

10

# Linija proizvoda

## Inverter klima uređaji

Energy Nordic

A+++/A+++



3500 W  
QH35XV0EG  
QH35XV0EW

Energy Pro Plus

A+++/A+++



2600 W  
QG25XV0EG  
QG25XV0EW



3500 W  
QG35XV0EG  
QG35XV0EW

Fresh Master

A+++/A+++



2500 W  
QF25XW0EG  
QF25XW0EW



3500 W  
QF35XW0EG  
QF35XW0EW

Energy SE



2600 W  
KA25MR0EG  
KA25MR0EW



3500 W  
KA35XR0EG  
KA35XR0EW



5000 W  
KA50BS0EG  
KA50BS0EW



7000 W  
KA70KT0EG  
KA70KT0EW

Hi-Comfort



2600 W  
KE25YR4EG  
KE25YR4EW



3500 W  
KE35MR0EG  
KE35MR0EW



5000 W  
KE50BS0EG  
KE50BS0EW



7000 W  
KE70BT2EG  
KE70BT2EW

Mini apple pie



2600 W  
TG25LE0BG  
TG25LE0BW



3500 W  
TG35LE0BG  
TG35LE0BW



5000 W  
TG50XA0BG  
TG50XA0BW



7000 W  
TG70BB0CG  
TG70BB0CW



New Comfort



2600 W  
DJ25LE0EG  
DJ25LE0EW



3500 W  
DJ35LE0EG  
DJ35LE0EW



5000 W  
DJ50XA0EG  
DJ50XA0EW



7000 W  
DJ70BB0EG  
DJ70BB0EW

Wings Pro



2600 W  
KB25YR3EG  
KB25YR3EW



3400 W  
KB35YR3EG  
KB35YR3EW



5000 W  
KB50XS1EG  
KB50XS1EW



6500 W  
KB70BT1EG  
KB70BT1EW

Wings



2600 W  
KB25YR3FG  
KB25YR3FW



3400 W  
KB35YR3FG  
KB35YR3FW



5000 W  
KB50XS1FG  
KB50XS1FW



6500 W  
KB70BT1FG  
KB70BT1FW

Expert Smart



2600 W  
CF25YR1FG  
CF25YR1FW



3400 W  
CF35YR1FG  
CF35YR1FW



5000 W  
CF50XS1FG  
CF50XS1FW



6500 W  
CF70BT1FG  
CF70BT1FW

Easy Smart



2600 W  
CA25YR03G  
CA25YR03W



3400 W  
CA35YR03G  
CA35YR03W



5000 W  
CA50XS1AG  
CA50XS1AW



6500 W  
CA70BT1AG  
CA70BT1AW

# Tehnologija

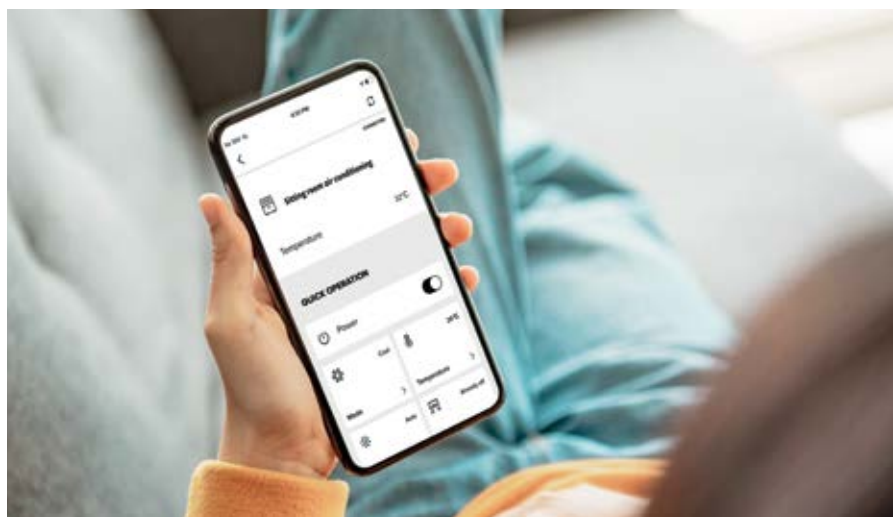


## Jednostavan i pouzdan rad pomoću WiFi mreže

### Upravljanje pomoću WiFi mreže

Upravlajte svojim klima uređajem u svakom trenutku i iz svake prostorije na praktičan način – unutar i izvan svog doma pomoću Android ili iOS uređaja. Omogućite sebi prijatno okruženje u svom domu u svakom trenutku.

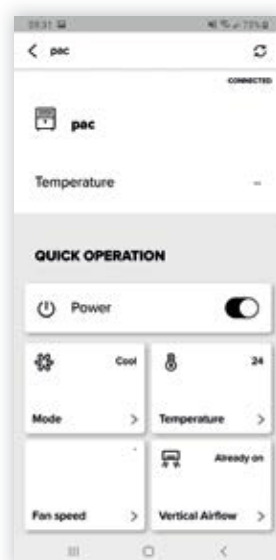
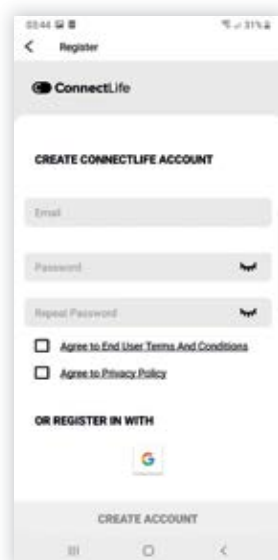
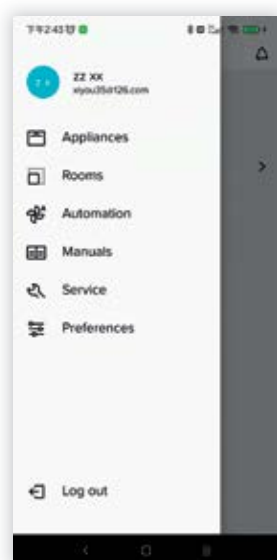




## Pametno upravljanje svuda i u svakom trenutku

### Aplikacija „ConnectLife“

Pratite i upravljajte svojim klima uređajem na praktičan i jednostavan način svuda i u svakom trenutku. Možete dobiti informacije o stanju vašeg klima uređaja, proveriti temperaturu i vlažnost u prostoriji, ažurirati ciklus pametnog rada klima uređaja ili aktivirati pametne funkcije i još mnogo toga. Ova aplikacija je dostupna na Google Play i App Store.



## Gospodar svog života

### Glasovna kontrola

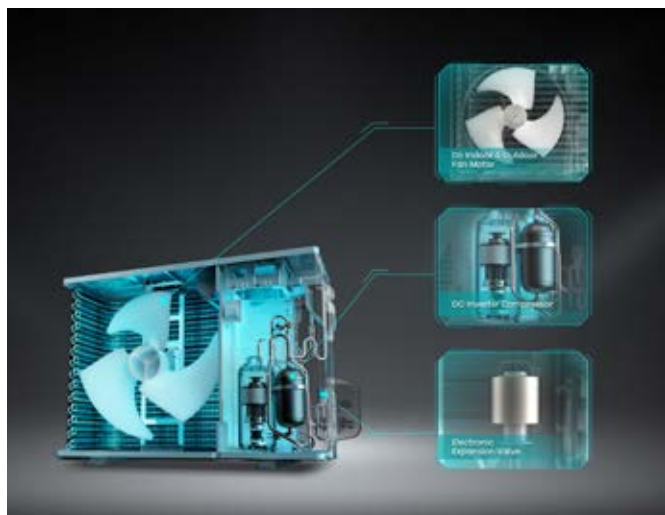
Nova aplikacija ConnectLife je kompatibilna sa Google virtuelnim asistentom ili Amazon Alexa što omogućuje jednostavniji život. Zahvaljujući glasovnoj interakciji moguće je uključiti, isključiti i regulisati temperaturu, kao i podesiti režim rada (hlađenje ili grejanje).



## Vrhunska tehnologija za najbolje performanse

### Full DC Inverter

Full DC Inverter tehnologija predstavlja skup vrhunske tehnologije uz koju se postiže pametan rad klima uređaja, a gubitak energije svodi na minimum. Kompresor radi efikasnije i neometano, temperatura se podešava uz veću preciznost, a nivo buke je niži.



## Poboljšana efikasnost u zimskom periodu

### Grejač kućišta spoljašnje jedinice

Specijalni grejač kućišta spoljašnje jedinice poboljšava sposobnost odmrzavanja kućišta u zimskom periodu, čime doprinosi održavanju optimalnih performansi grejanja klima uređaja tokom cele grejne sezone i produžava životni vek jedinice.



## Manji utrošak energije, a veća udobnost

### Ekonomičan režim rada

Bez složenih podešavanja, klima uređaj odmah ulazi u režim rada uštede energije u cilju maksimalnog smanjenja potrošnje električne energije, istovremeno pružajući udobnost.





## Automatska zaštita

### Samodijagnostika

U slučaju kvara, prikazuje se kod greške, a kvar se lako otklanja. U slučaju preopterećenja sistema automatski se pokreće procedura hitnog isključivanja kako bi se osigurala bezbednost.



## Dva načina koja odgovaraju vašim potrebama

### Dvostruki odvod

Odvodni, električni i gasni priključak sa leve ili desne strane omogućavaju lakšu ugradnju. Ugradnja je jednostavna, a možete da birate montažu sa leve ili desne strane u zavisnosti od vaših potreba.



## Ušteda energije

### Režim mirovanja, uz potrošnju od 1 W

U režimu mirovanja, klima uređaj automatski pokreće režim rada uštede energije. Umesto 5 W, u toku jednog sata troši se samo 1 W, čime se ostvaruje ušteda energije od 80%.



## Upravljanje potrošnjom energije

### Prikaz statističkih podataka o potrošnji energije

Podaci o potrošnji energije u toku rada klima uređaja prikazuju se na aplikaciji, pri čemu se ovi podaci mogu proveriti u svakom trenutku, a potrošnjom energije može se upravljati u cilju smanjenja troškova.



## Režim rada „turbo”

Brzo hlađenje i grejanje

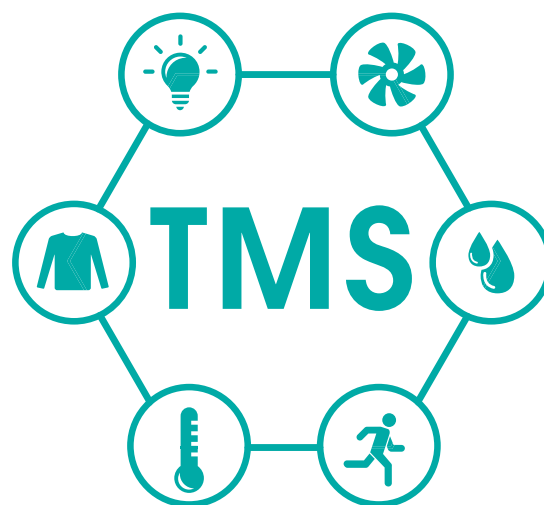
Tehnologija za povećavanje učestalosti režima rada „turbo” omogućuje vam brzo hlađenje ili grejanje, kao i bolji protok vazduha, za brže postizanje udobnosti u prostoriji.



## Pametno regulisanje temperature, vlažnosti i brzine izduvavanja vazduha

TMS Comfort Control System

Hisense TMS tehnologija izračunava parametre okruženja u zatvorenom prostoru koji najviše odgovaraju korisnicima, na osnovu šest parametara: temperature, vlažnosti, brzine izduvavanja vazduha, toplotnog zračenja, količine odeće i aktivnosti korisnika. Klima uređaj pametno reguliše sobnu temperaturu, vlažnost i brzinu izduvavanja vazduha.



## Zagarantovana jednostavnost

Jednostavna ugradnja

Kada se klima uređaj montira na zid, cevi za gas i rashladnu tečnost mogu se priključiti pomoću jedinstvene i jednostavne konstrukcije na praktičan i efikasan način. Jednostavnom montažom povećava se efikasnost ugradnje i do 35%.



## Sedmostruka zaštita za dug radni vek

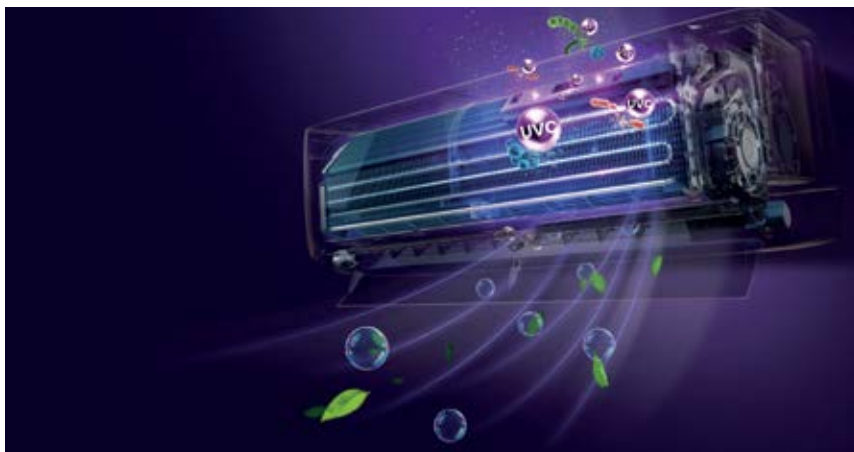
Višestruka zaštita protiv korozije

Spoljašnja jedinica ima zaštitu u vidu vruće pocinkovane čelične ploče i keramičke pečene boje. Dvostruki sloj cinka, dvostruki rastvorljivi sloj cinka i gvožđa, čelična matrica, sloj učvršćivanja u prahu i sloj keramičke boje formiraju jaku sedmostruku zaštitu, čime se znatno produžava radni vek mašina za spoljašnju upotrebu.





# Dobrobit korisnika



## Zadužen za zdrav vazduh

### HI-UVC sterilizacija

Funkcija UVC sterilizacije zadužena je da isporuči zdrav vazduh u prostoriji.. Ova tehnologija omogućava duži radni vek uređaja, uštedu energije, ne zahteva prethodno zagrevanje i dobra je po životnu sredinu. Ima odlične rezultate u pogledu eliminacije bakterija i virusa, a na osnovu testova SGS laboratorije potvrđuje se da se UVC sterilizacijom eliminiše 99% čestica zlatnih stafilokoka, ešerihije koli i virusa H1N1 za 30 minuta.

\*Svi rezultati testova zasnivaju se na ispitivanju funkcije HI-UVC sterilizacije kod marke Hisense brenda od strane SGS na 1 m<sup>3</sup> ispitne komore.

## Održavanje visoke efikasnosti i čistoće vazduha

### Dvostruko samočišćenje

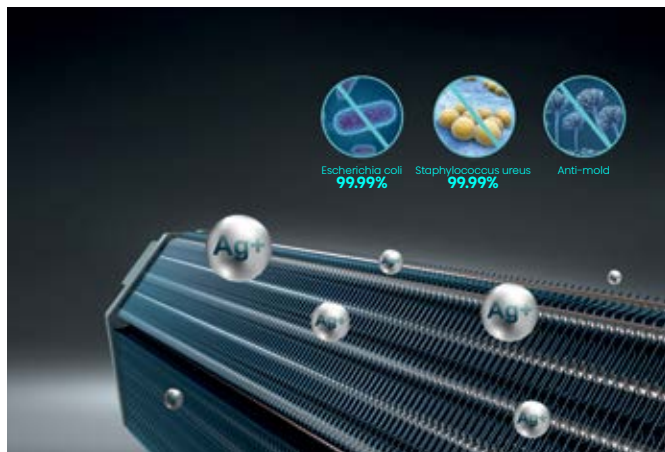
Hisense-ova patentirana tehnologija čišćenja druge generacije omogućava maksimalne performanse unutrašnje i spoljašnje jedinice. Proces samočišćenja kroz cikluse zamrzavanja i odmrzavanja i sušenja na visokoj temperaturi, delotvorno i lako uklanja prašinu, bakterije i ulja iz jedinica, čime se održava čistoća i bezbednost klima uređaja.



## Eliminiše bakterije i donosi svež vazduh

### Hidrofilni i antivirusni aluminijumski premaz

Specijalna formula farbe kod isparivača, u znatnoj meri poboljšava antibakterisku funkciju i eliminiše prašinu.



## Sistem za dovod čistog vazduha

### Generator hladne plazme

Tehnologija hladne plazme je jedinstvena po tome što eliminiše neprijatne mirise i predstavlja izvanredan sistem za dovod čistog vazduha. Plazma u velikoj meri eliminiše štetne zagađivače iz vazduha i stara se o vašem zdravlju.

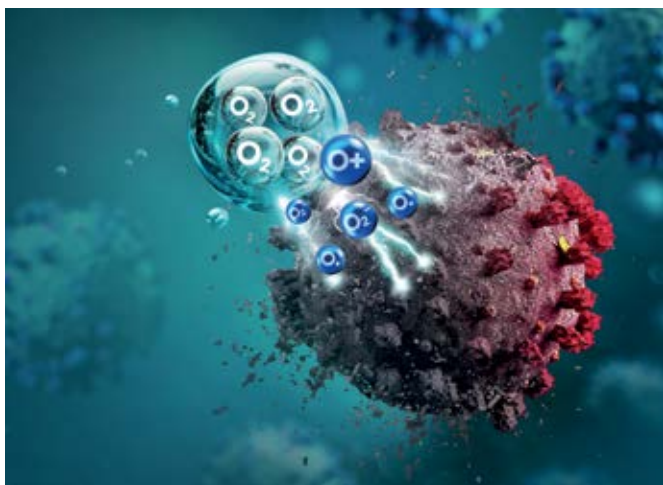




## Štiti vaš dom i vaše zdravlje

### HI-NANO

HI-NANO efikasno eliminiše viruse i bakterije, uključujući koronavirus (COVID-19) oslobađanjem visoke koncentracije jona, čime se stvara zdravo okruženje i štiti zdravlje. Dokazano je da HI-NANO eliminiše 92,6% čestica virusa HINI i steriliše 88,54% čestica ešerihije koli za 2 sata. Zdravi visoko koncentrovani joni mogu efikasno eliminisati prašinu iz vazduha, jer je dokazano da HI-NANO eliminiše 60,07% čestica PM2.5 za 2 sata, prečišćavajući vazduh oko vas. HI-NANO tehnologija je dokazano bezbedna i nosi oznaku UL.



## Svež vazduh svakoga dana

### Fresh Air Tehnologija

Zahvaljujući patentiranoj Fresh Air tehnologiji, Hisense Fresh Master osvežava kompletnu prostoriju za samo 3 minuta uvođenjem svežeg i prečišćenog vazduha iz spoljašnje sredine pri brzini od 50 m<sup>3</sup>/h. Automatski se detektuje koncentracija CO<sub>2</sub> i signalizira kvalitet vazduha na LED ekranu.



## Ušteda energije, niska emisija ugljenika i ekološka prihvatljivost

### Zeleno i bezbedno rashladno sredstvo

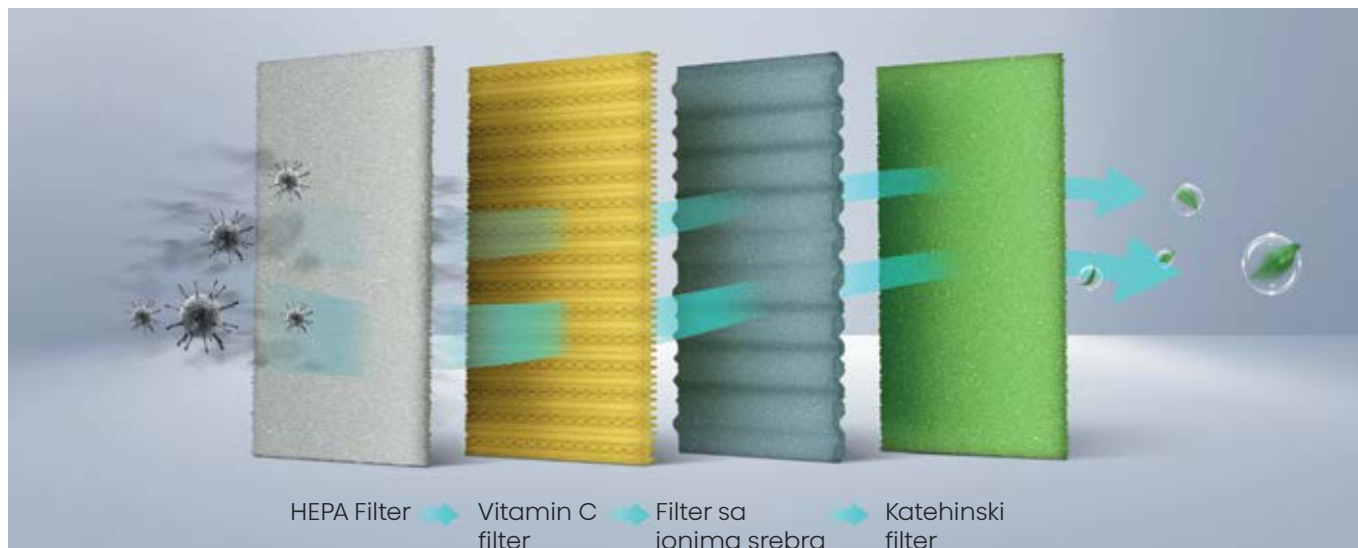
R32 je ekološki prihvatljivo rashladno sredstvo sa većim kapacitetom hlađenja pri istoj zapremini, tako da je potrebno manje rashladnog sredstva za svaki uređaj. Prednosti rashladnog sredstva R32 su: nulti uticaj na ozon u vazduhu, 66% niži GWP (potencijal globalnog zagrevanja) u odnosu na gas R410A, veća energetska efikasnost, visoka toplotna provodljivost i kapacitet hlađenja.



## Zagarantovani visoki kvalitet vazduha

### Višeslojna tehnologija prečišćavanja vazduha

Vazduh prolazi kroz nekoliko filtera, a svaki filter ima funkciju obezbeđivanja boljeg i zdravijeg vazduha. Najčešće vrste filtera u našim klima uređajima su vitamin C filter, katehinski filter, filter sa jonima srebra i HEPA filter.



#### HEPA filter

Visokoefikan HEPA filter, koji hvata 80 % više čestica prašine u odnosu na klasične filtere, obezbeđuje svežiji i čistiji ambijentalni vazduh.

#### Vitamin C filter

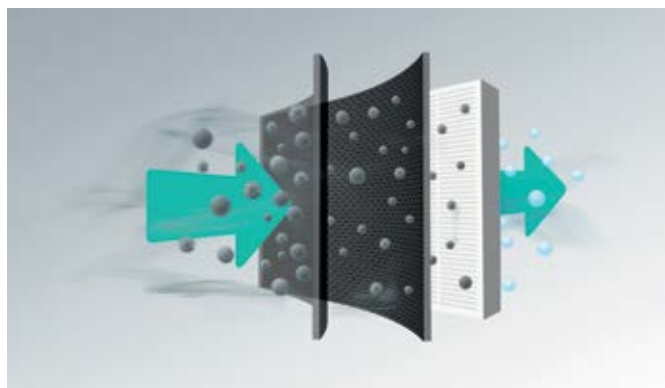
Vitamin C filteri predstavljaju dodatnu zaštitu zahvaljujući kojima se dobija izuzetno čist vazduh. Takav prečišćeni vazduh je zdrav za kožu budući da ne izaziva svrab, te čini kožu mekšom i smanjuje stres, istovremeno obezbeđujući terapijske pogodnosti.

#### Filter sa jonima srebra

Filter sa jonima srebra je visokoefikan sterilizacioni filter koji delotvorno sprečava razvoj bakterija.

#### Katehinski filter

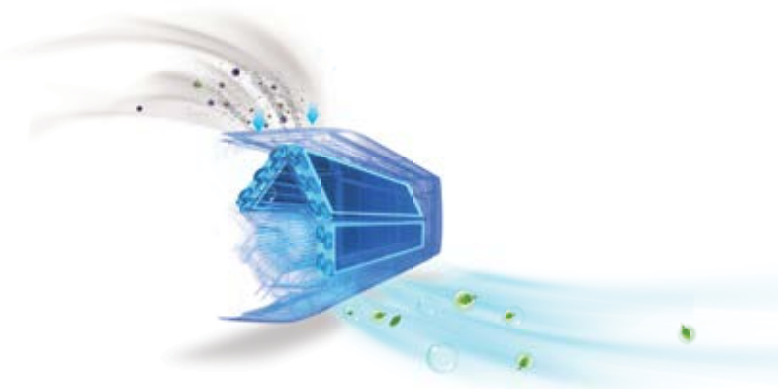
Katehin se dobija iz lista zelenog čaja, a dodaje se filterima zbog svog oksidacionog i sterilizacionog dejstva. Aktivni enzimi stvaraju benzensko jezgro koje upija neprijatne mirise i štetne supstance iz atmosfere. Katehinski filter delotvorno i dugoročno presreće i steriliše čestice prašine. Njegovo antibakterijsko dejstvo uništava više od 95% bakterija.



## Upija čestice i neprijatne mirise

### Filter sa aktivnim ugljem

Ovaj filter sadrži uglj koji osim čestica hvata i hemikalije, isparenja, kao i dim cigareta. Prema tome, ovaj filter je savršeno rešenje za upijanje i eliminaciju neprijatnih mirisa i čestica da biste mogli da uživate u svežem i čistom vazduhu.



## Sprečava nakupljanje plesni

### Otpornost na plesni

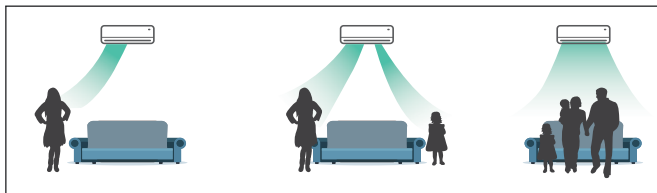
Nakon isključivanja klima uređaja, unutrašnji ventilator nastavlja da radi još 30 sekundi radi sušenja isparivača. Sprečavanjem nakupljanja plesni na isparivaču, održavate vazduh zdravim.



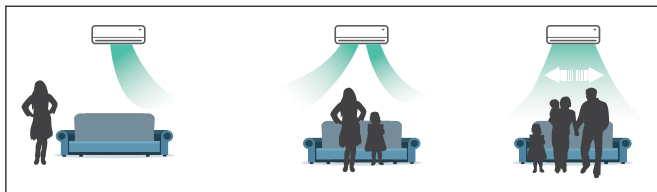
# Komfor i praktičnost Praćenje



Praćenje



Izbegavanje



## Optimalna raspodela vazduha

[Praćenje/izbegavanje](#)

Nezavisni levi i desni sistem skretanja vazduha omogućavaju korisniku da upravlja strujanjem vazduha putem daljinskog upravljača. Smer vazduha će pratiti ili izbegavati osobe u okruženju, tako da ćete se osećati izuzetno prijatno u svakom trenutku.

## Pametno prepoznavanje za savršeni dovod vazduha

### Smart eye

Takozvano „pametno oko” može da prepozna informacije o položaju i toploti ljudskog tela, i da u skladu sa tim podesi smer izduvavanja vazduha iz klima uređaja. Vazduh će tako na pametan način biti isporučen u prostoriju korisnika, pružajući osećaj savršene prijatnosti.



## Jednostavno upravljanje čistoćom vazduha

### Prikaz kvaliteta vazduha

Poseban senzor detektuje koncentraciju CO2 u prostoriji i prikazuje kvalitet vazduha koji udišete. Crvena lampica označava loš kvalitet vazduha, žuta lampica ukazuje na prosečan kvalitet vazduha, a zelena lampica označava dobar kvalitet vazduha. U slučaju lošeg kvaliteta vazduha, jednostavno uključite funkciju Fresh air i ponovo ćete imati svež vazduh.



## Automatsko pomeranje klapne

### 4D automatsko pomeranje

Automatskim pomeranjem horizontalnih klapni odgovarajućim redosledom, uređaj obezbeđuje optimalnu distribuciju i protok hladnog ili toplog vazduha kroz prostoriju u sva četiri pravca. Daljinskim upravljačem može se podesiti fiksni ugao otvaranja klapni, čime se nude različite opcije za dovod vazduha kako bi se zadovoljile različite potrebe korisnika.



## Ušteda vremena uz jednostavnost

### Jednostavno održavanje

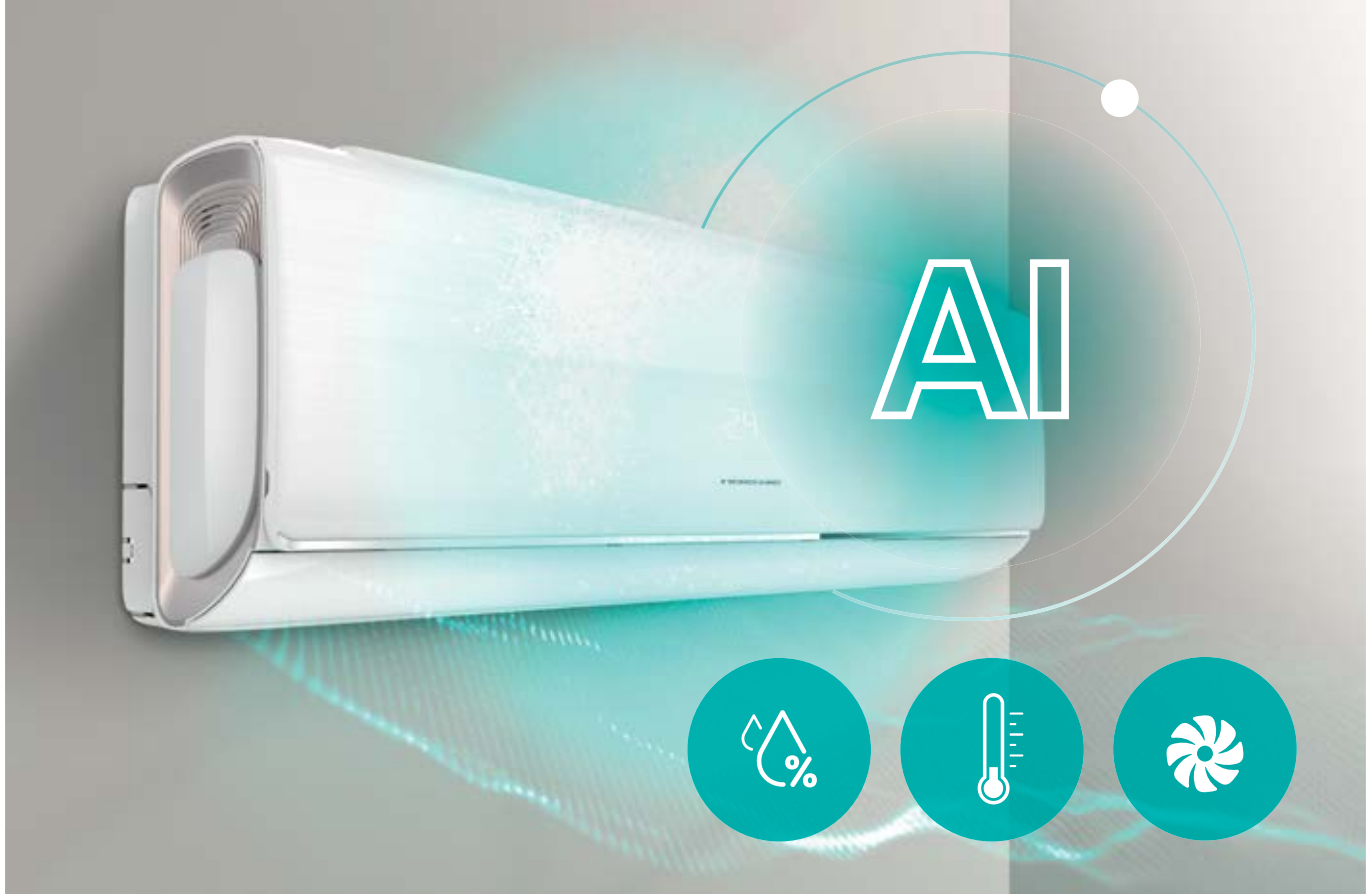
Zahvaljujući novoj konstrukciji unutrašnje jedinice, nema potrebe za pomeranjem isparivača prilikom demontaže unutrašnje elektromehaničke jedinice. Na taj način se poboljšavaju održavanje i efikasnost.



## Pametne karakteristike koje rade za vas

### AI Smart

Pomoću samo jednog dugmeta moguće je pokrenuti pametni nadzor i regulisati temperaturu, vlažnost vazduha, pravac i jačinu izduvavanja vazduha na sveobuhvatan način. Nije potrebno voditi računa o načinu korišćenja klima uređaja, veštačka inteligencija će to učiniti umesto vas.



## Ušteda energije i sprečavanje smrzavanja prostorije

### Održavanje sobne temperature na 8 °C

U toku zimskog perioda, poseban režim grejanja održava sobnu temperaturu na 8°C, te sprečava smrzavanje prostorija. Ukoliko ne boravite u prostoriji duži vremenski period, na ovaj način moguće je uštedeti energiju, zaštititi nameštaj i vodovodne cevi, ili obezbediti prijatnu temperaturu za vaše kućne ljubimce.



## Izvanredan kapacitet grejanja

### Grejanje na - 25 °C

Moguće grejanje čak i na - 25 °C zahvaljujući našoj tehnologiji predgrevanja i električnog grejanja kućišta. Uživaćete u toploti zahvaljujući savršenom kapacitetu grejanja u toku hladnog zimskog perioda.





## Optimalne temperature za dobar san

### Četiri režima spavanja

San je od vitalnog značaja za naš organizam, a prijatno odmaranje pruža brojne benefite za naše zdravlje. Podesivi režimi spavanja obezbeđuju različitu temperaturu za spavanje, vodeći računa o svim članovima porodice: odraslima, starijim osobama, omladini, deci. Temperaturna kriva se automatski podešava pomoću pametnih funkcija da biste mogli ugodno da spavate.



## Noćni režim rada

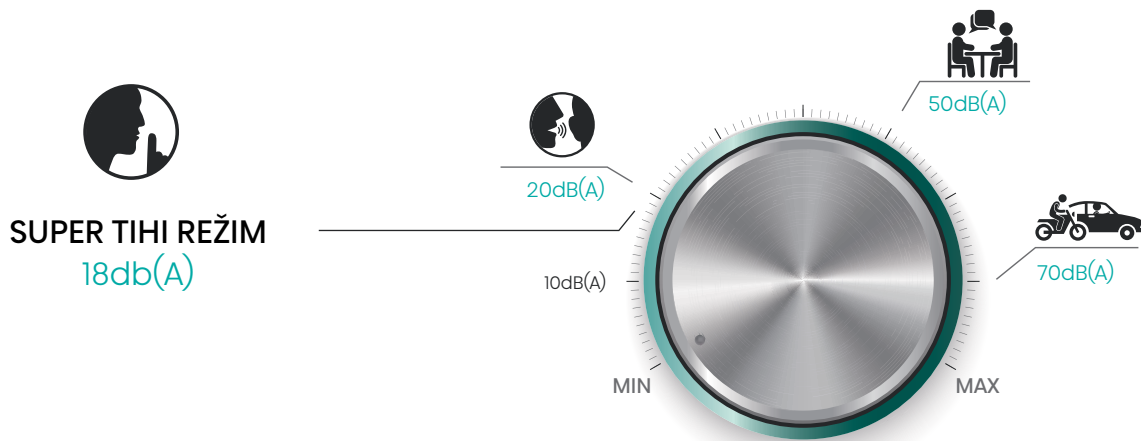
### Režim spavanja

Ova funkcija obezbeđuje automatsko povećavanje podešene temperature za 2°C nakon jednog sata rada. Temperatura se zatim konstantno održava da biste mogli da spavate u ugodnom okruženju.

## Manja buka za veću udobnost

Tihi rad

Nivo buke svodi se na 18 dB (A), čime se obezbeđuje tiho i ugodno okruženje, pri čemu se stiče utisak maksimalne udobnosti.



## Unapred podešeni režim rada na dnevnom nivou

Tajmer 24 h

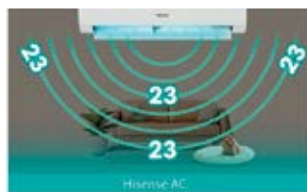
Moguće je odrediti poseban period u toku dana kada se klima uređaj automatski uključuje ili isključuje. Međutim, ne treba da brinete o tome jer se samo radi o postizanju odgovarajuće temperature u svakom trenutku.



## Jedan klik do savršene sobne temperature

Pametani režim rada

Samo pritisnite dugme „Smart“ i klima uređaj automatski podešava najprijatniju optimalnu temperaturu na osnovu sobne temperature.



## Podešavanje temperature pomoću daljinskog upravljača

I FEEL

Daljinski upravljač meri sobnu temperaturu i prosleđuje informaciju do uređaja. Ne samo sobna temperatura, već i temperatura oko korisnika, se šalje unutrašnjoj jedinici kroz senzor na daljinskom upravljaču. Unutrašnja jedinica radi i prilagođava se na osnovu očitane temperature kako bi se postigla inteligentna kontrola temperature u prostoriji.





## Tehničke specifikacije

# Energy Nordic

R32

Full DC  
inverter

SCOP  
5.1

A+++ / A+++



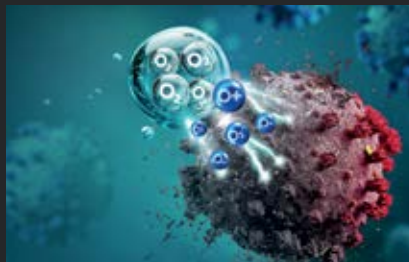
RCH-RTY3  
daljinski upravljač



YXE-C01U1(E)  
žičani daljinski  
upravljač (izbor)



Smart Eye



HI-NANO sterilizacija



Grejanje na -25°C



HI-NANO  
sterilizacija



4-u-1 filter i  
filter sa  
aktivnim  
ugljem



Dvostruko  
samočišćenje  
(unutr./ spolj.  
jedinica)



Antibakterijski  
premaz



Sprečavanje plesni



Smart Eye



TMS Comfort  
sistem



AI Smart



WiFi  
WiFi  
upravljanje



Upravljanje glasom



Automatsko  
pomeranje  
klapni  
u 4 pravca



Višedimenzionalni  
protok vazduha



Četiri režima za  
ugodno spavanje



18 dB



Regulisanje vlažnosti  
vazduha



Tajmer 24 h



Super Cool



Grejanje na  
8 °C



Grejanje na  
-25 °C



Blokada za decu



Univerzalna  
jedinica



Žičani daljinski  
upravljač po  
izboru



Upravljanje  
pomoću sobne  
kartice po  
izboru



Full DC inverter  
klima uređaj



Samodijagnostika



Grejač kućišta  
spoljašnje  
jedinice



Visoka  
energetska  
efikasnost



Ekonomičan  
režim rada



Prikaz  
statističkih  
podataka o  
potrošnji  
energije

Model		QH35XV0E
Ime modela	unutr. jedinica	QH35XV0EG
	spolj. jedinica	QH35XV0EW
Šifra modela	unutr. jedinica	20011354
	spolj. jedinica	20011402
Kapacitet hlađenja	W	3500 (1000-4400)
Nazivna snaga za hlađenje	W	790 (180-900)
Nazivna struja za hlađenje	A	3.5
Kapacitet grejanja	W	4200 (1600-4800)
Nazivna snaga za grejanje	W	980 (300-1280)
Nazivna struja za grejanje	A	4.3
Napon, frekvencija, faza	V - Hz - Ph	220-240V ~ 50Hz, 1P
SEER	Hlađenje	8.5
SCOP	Prosečno grejanje	5.1
SCOP	Jače grejanje	5.6
Energetski razred	Hlađenje	A+++
Energetski razred	Grejanje	A+++
Izvlačenje vlage iz vazduha	L/čas	1.2
<b>Protok vazduha</b>		
Cirkulacija vazduha (H/HM/M/ML/L/Quiet)	m <sup>3</sup> /h	630/600/560/510/460/410
<b>Intenzitet buke/pritiska</b>		
Nivo buke u unutr. jedinici – zvučna snaga	dB (A)	55
Nivo buke u unutr. jedinici – zvučni pritisak (H/HM/M/ML/L/Quiet)	dB (A)	38/36/33/32/30/25
Nivo buke u spoljašnjoj jedinici – zvučna snaga	dB (A)	62
Nivo buke u spoljašnjoj jedinici – zvučni pritisak	dB (A)	50
<b>Rashladno sredstvo</b>		
Rashladno sredstvo	/	R32
Zapremina rashladnog sredstva	g	860
<b>Prečnik priključne cevi</b>		
Cev za tečnost	inč (mm)	1/4 (6.35)
Cev za gas	inč (mm)	3/8 (9.52)
Maksimalna dužina cevi	m	20
Maksimalna visinska razlika	m	10
<b>Dimenzije</b>		
Neto dimenzije – unutrašnja jedinica	mm (ŠxVxD)	883×305×198
Neto dimenzije – spoljašnja jedinica	mm (ŠxVxD)	810×585×280
Neto težina – unutrašnja jedinica	kg	10
Neto težina – spoljašnja jedinica	kg	33
Dimenzije ambalaže – unutrašnja jedinica	mm (ŠxVxD)	980×390×300
Dimenzije ambalaže – spoljašnja jedinica	mm (ŠxVxD)	940×630×385
Bruto težina – unutrašnja jedinica	kg	12.5
Bruto težina – spoljašnja jedinica	kg	37
Nosivost (20'/40'/40'HC)	setovi	86/180/208
<b>Radna temperatura</b>		
Temperaturni opseg	Hlađenje (°C)	- 15 °C - 50 °C
	Grejanje (°C)	- 25 °C - 24 °C
<b>Korisna površina</b>		
Maksimalna korisna površina *	m <sup>2</sup>	24

\* Korisna površina zavisi od izolacije zgrade i mogućih izvora toplote u zgradi.

## Tehničke specifikacije

# Energy Pro Plus

R32

Full DC  
inverter

SCOP  
5.1

A+++ / A+++



RCH-RTY3  
daljinski upravljač



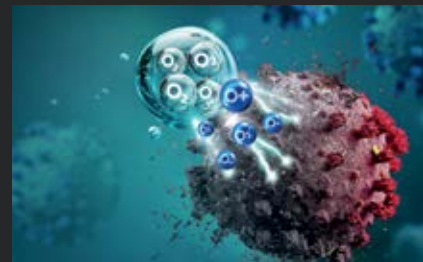
YXE-C01U1(E)  
žičani daljinski  
upravljač (izbor)



Smart Eye



Grejanje na -22°C



HI-NANO sterilizacija



HI-NANO  
sterilizacija



4-u-1 filter i  
filter sa  
aktivnim  
ugljem



Dvostruko  
samočišćenje  
(unutr./ spolj.  
jedinica)



Antibakterijski  
premaz



Sprečavanje plesni



Smart Eye



TMS Comfort  
sistem



AI Smart



WiFi  
upravljanje



Upravljanje glasom



Automatsko  
pomeranje  
klapni  
u 4 pravca



Višedimenzionalni  
protok vazduha



Četiri režima za  
ugodno spavanje



18 dB



Regulisanje vlažnosti  
vazduha



Tajmer 24 h



Super Cool



Grejanje na  
8 °C



Grejanje na  
-22 °C



Blokada za decu



Univerzalna  
jedinica



Žičani daljinski  
upravljač po  
izboru



Upravljanje  
pomoću sobne  
kartice po  
izboru



Full DC inverter  
klima uređaj



Samodijagnostika



Grejač  
kućišta  
spoljašnje  
jedinice



Visoka  
energetska  
efikasnost



Ekonomičan  
režim rada



Prikaz  
statističkih  
podataka o  
potrošnji  
energije



Model		QG25XV0E	QG35XV0E
Ime modela	unutr. jedinica	QG25XV0EG	QG35XV0EG
	spolj. jedinica	QG25XV0EW	QG35XV0EW
Šifra modela	unutr. jedinica	20009637	20009606
	spolj. jedinica	20009638	20009639
Kapacitet hlađenja	W	2600 (1000-4000)	3500 (1000-4400)
Nazivna snaga za hlađenje	W	535 (180-1050)	790 (180-900)
Nazivna struja za hlađenje	A	2.5	3.5
Kapacitet grejanja	W	3200 (1600-4200)	4200 (1600-4800)
Nazivna snaga za grejanje	W	720 (300-1250)	980 (300-1280)
Nazivna struja za grejanje	A	3.2	4.3
Napon, frekvencija, faza	V - Hz - Ph	220-240V-50Hz-1P	220-240V-50Hz-1P
SEER	Hlađenje	8.8	8.5
SCOP	Grejanje	5.1	5.1
Energetski razred	Hlađenje	A+++	A+++
Energetski razred	Grejanje	A+++	A+++
Izvlačenje vlage iz vazduha	L/hour	0.9	1.2
<b>Protok vazduha</b>			
Cirkulacija vazduha (H/HM/M/ML/L/Quiet)	m <sup>3</sup> /h	620/590/560/520/480/440	660/630/600/570/520/470
<b>Intenzitet buke/pritiska</b>			
Nivo buke u unutr. jedinici – zvučna snaga	dB (A)	53	54
Nivo buke u unutr. jedinici – zvučni pritisak (H/HM/M/ML/L/Quiet)	dB (A)	38/35/34/31/29/25	38/36/33/32/30/25
Nivo buke u spoljašnjoj jedinici- zvučna snaga	dB (A)	60	61
Nivo buke u spoljašnjoj jedinici – zvučni pritisak	dB (A)	50	50
<b>Rashladno sredstvo</b>			
Rashladno sredstvo	/	R32	R32
Zapremina rashladnog sredstva	g	860	860
<b>Prečnik priključne cevi</b>			
Cev za tečnost	inč (mm)	1/4 (6.35)	1/4 (6.35)
Cev za gas	inč (mm)	3/8 (9.52)	3/8 (9.52)
Maksimalna dužina cevi	m	20	20
Maksimalna visinska razlika	m	10	10
<b>Dimenzije</b>			
Neto dimenzije – unutrašnja jedinica	mm (ŠxVxD)	835x305x198	835x305x198
Neto dimenzije – spoljašnja jedinica	mm (ŠxVxD)	810x585x280	810x585x280
Neto težina – unutrašnja jedinica	kg	10	10
Neto težina – spoljašnja jedinica	kg	33	33
Dimenzije ambalaže – unutrašnja jedinica	mm (ŠxVxD)	950x320x320	950x320x320
Dimenzije ambalaže – spoljašnja jedinica	mm (ŠxVxD)	940x630x385	940x630x385
Bruto težina – unutrašnja jedinica	kg	12.5	12.5
Bruto težina – spoljašnja jedinica	kg	37	37
Nosivost (20°/40°/40°HC)	sets	86/180/210	86/180/210
<b>Radna temperatura</b>			
Temperaturni opseg	Hlađenje (°C)	-15 °C - 50 °C	-15 °C - 50 °C
	Grejanje (°C)	-22 °C - 24 °C	-22 °C - 24 °C
<b>Korisna površina</b>			
Maksimalna korisna površina *	m <sup>2</sup>	14	24

\* Korisna površina zavisi od izolacije zgrade i mogućih izvora toplote u zgradi .

## Tehničke specifikacije

# Fresh Master

A+++ / A+++



R32

Full DC inverter

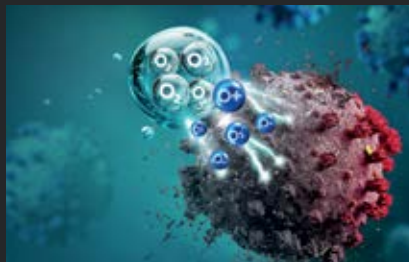
SCOP 5.1



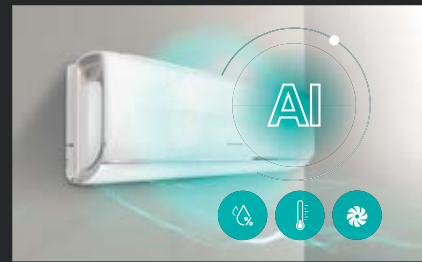
RCH-RTY3 daljinski upravljač



Tehnologija Fresh Air



HI-NANO sterilizacija



AI smart



HI-NANO sterilizacija



4-u-1 filter i filter sa aktivnim ugljem



Dvostruko samočišćenje (unutr./ spolj. jedinica)



Fresh Air



Praćenje kvaliteta vazduha



LED displej za prikaz kvaliteta vazduha



Antibakterijski premaz



Sprečavanje plesni



AI Smart



WiFi upravljanje



Upravljanje glasom



Protok vazduha sa plafona i na podu



Četiri režima za ugodno spavanje



Regulator jačine svetla



Regulisanje vlažnosti vazduha



Osetljivost na svetlost



Višedimenzionalni protok vazduha



Tajmer 24



18 dB



Grejanje na 8°C



Grejanje na -22 °C



Blokada za decu



Full DC inverter klima uređaj



Samodijagnostika



Grejač kućišta spoljašnje jedinice



Visoka energetska efikasnost



Ekonomičan režim rada



Prikaz statističkih podataka o potrošnji energije

Model		QF25XW0E	QF35XW0E
Ime modela	unutr. jedinica	QF25XW0EG	QF35XW0EG
	spolj. jedinica	QF25XW0EW	QF35XW0EW
Šifra modela	unutr. jedinica	20004044	20004011
	spolj. jedinica	20006228	20004012
Kapacitet hlađenja	W	2600 (1000-4000)	3500 (1000-4400)
Nazivna snaga za hlađenje	W	535 (180-1050)	810 (180-900)
Nazivna struja za hlađenje	A	2.4	3.6
Kapacitet grejanja	W	3200 (1600-4200)	4200 (1600-4800)
Nazivna snaga za grejanje	W	720 (300-1250)	1040 (300-1280)
Nazivna struja za grejanje	A	3.2	4.6
Napon, frekvencija, faza	V - Hz - Ph	220-240V ~ 50Hz, 1P	220-240V ~ 50Hz, 1P
SEER	Hlađenje	8.8	8.5
SCOP	Prosečno grejanje	5.1	5.1
SCOP	Jače grejanje	6.0	5.6
Energetski razred	Hlađenje	A+++	A+++
Energetski razred	Grejanje	A+++	A+++
Izvlačenje vlage iz vazduha	L/čas	0.9	1.2
<b>Protok vazduha</b>			
Cirkulacija vazduha (H/HM/M/ML/L/Quiet)	m <sup>3</sup> /h	580/550/500/450/400/350	630/610/560/510/460/410
<b>Intenzitet buke/pritiska</b>			
Nivo buke u unutr. jedinici – zvučna snaga	dB (A)	53	54
Nivo buke u unutr. jedinici – zvučni pritisak (H/HM/M/ML/L/Quiet)	dB (A)	37/35/33/30/28/26	37/35/33/30/28/26
Nivo buke u spoljašnjoj jedinici – zvučna snaga	dB (A)	60	62
Nivo buke u spoljašnjoj jedinici – zvučni pritisak	dB (A)	50	50
<b>Rashladno sredstvo</b>			
Rashladno sredstvo	/	R32	R32
Zapremina rashladnog sredstva	g	860	860
<b>Prečnik priključne cevi</b>			
Cev za tečnost	inč (mm)	1/4 (6.35)	1/4 (6.35)
Cev za gas	inč (mm)	3/8 (9.52)	3/8 (9.52)
Maksimalna dužina cevi	m	20	20
Maksimalna visinska razlika	m	10	10
<b>Dimenzije</b>			
Neto dimenzije – unutrašnja jedinica	mm (ŠxVxD)	978×313×217	978×313×217
Neto dimenzije – spoljašnja jedinica	mm (ŠxVxD)	810×585×280	810×585×280
Neto težina – unutrašnja jedinica	kg	13,5	13,5
Neto težina – spoljašnja jedinica	kg	33	33
Dimenzije ambalaže – unutrašnja jedinica	mm (ŠxVxD)	1060×430×400	1060×430×400
Dimenzije ambalaže – spoljašnja jedinica	mm (ŠxVxD)	940×630×385	940×630×385
Bruto težina – unutrašnja jedinica	kg	18.5	18.5
Bruto težina – spoljašnja jedinica	kg	37	37
Nosivost (20'/40'/40'HC)	setovi	70/142/162	70/142/162
<b>Radna temperatura</b>			
Temperaturni opseg	Hlađenje (°C)	- 15 °C - 50 °C	- 15 °C - 50 °C
	Grejanje (°C)	- 22 °C - 24 °C	- 22 °C - 24 °C
<b>Korisna površina</b>			
Maksimalna korisna površina *	m <sup>2</sup>	14	24

\* Korisna površina zavisi od izolacije zgrade i mogućih izvora toplote u zgradi.



## Tehničke specifikacije

# Energy SE

R32

Full DC  
inverter

SCOP  
4.6



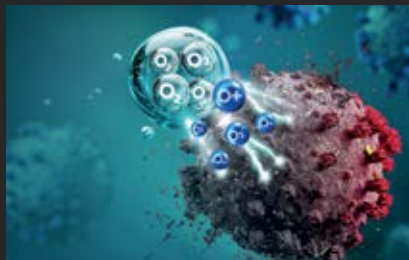
R2-01-1  
daljinski upravljač



YXE-C01U1(E)  
žičani daljinski  
upravljač (izbor)



Heating at -22°C



HI-NANO sterilization



Outdoor unit chassis heater



HI-NANO  
sterilizacija



4 -u-1 filter



Samočišćenje  
unutrašnje  
jedinice



Antibakterijski  
premaz



Sprečavanje plesni



Pametan  
režim rada



WiFi  
upravljanje



Upravljanje glasom



Režim za  
ugodno  
spavanje



Automatsko  
pomeranje  
usmerivača u  
4 pravca



19 dB



Super Cool



Regulator  
jačine  
svetla



Tajmer 24  
h



Grejanje na  
8°C



Grejanje na -22 °C



PCB  
ploča  
otporna  
na vatru



Univerzalna  
jedinica



Žičani daljinski  
upravljač po  
izboru



Upravljanje  
pomoću sobne  
kartice po  
izboru



Full DC inverter  
klima uređaj



Samodijagnostika



Grejač  
kućišta  
spoljašnje  
jedinice



Visoka  
energetska  
efikasnost



Ekonomičan  
režim rada



Prikaz statističkih podataka  
o potrošnji energije

Model		KA25MR0E	KA35XR0E	KA50BS0E	KA70KT0E
Ime modela	unutr. jedinica	KA25MR0EG	KA35XR0EG	KA50BS0EG	KA70KT0EG
	spolj. jedinica	KA25MR0EW	KA35XR0EW	KA50BS0EW	KA70KT0EW
Šifra modela	unutr. jedinica	20003817	20003818	20003819	20003821
	spolj. jedinica	20003848	20003849	20003850	20003851
Kapacitet hlađenja	W	2600 (800-3200)	3500 (1000-4000)	5000 (1500-6300)	7000 (1600-7800)
Nazivna snaga za hlađenje	W	590 (170-1400)	890 (190-1500)	1295 (260-1800)	2000(420-2760)
Nazivna struja za hlađenje	A	2.6	4	5.8	8.9
Kapacitet grejanja	W	3000 (800-3300)	3900 (1000-4400)	5400 (1600-6200)	7500 (1800-8000)
Nazivna snaga za grejanje	W	720 (170-1500)	1000 (190-1600)	1380 (320-1650)	2100 (395-2850)
Nazivna struja za grejanje	A	3.2	4.5	6.2	9.4
Napon, frekvencija, faza	V - Hz - Ph	220-240V ~ 50Hz, 1P	220-240V ~ 50Hz, 1P	220-240V ~ 50Hz, 1P	220-240V ~ 50Hz, 1P
SEER	Hlađenje	8.5	8.5	7.8	7.9
SCOP	Prosečno grejanje	4.6	4.6	4.6	4.6
SCOP	Jače grejanje	5.2	5.1	5.1	5.1
Energetski razred	Hlađenje	A+++	A+++	A++	A++
Energetski razred	Grejanje	A++	A++	A++	A++
Izvlačenje vlage iz vazduha	L/čas	0.9	1.2	2	2.2
<b>Protok vazduha</b>					
Cirkulacija vazduha (H/HM/M/ML/L/Quiet)	m <sup>3</sup> /h	520	580	950	1100
<b>Intenzitet buke/pritiska</b>					
Nivo buke u unutr. jedinici – zvučna snaga	dB (A)	56	56	60	63
Nivo buke u unutr. jedinici – zvučni pritisak (H/HM/M/ML/L/Quiet)	dB (A)	39/37/35/33/31/25	40/38/35/33/31/26	44/42/39/37/35/31	45/42/40/38/36/32
Nivo buke u spoljašnjoj jedinici – zvučna snaga	dB (A)	61	62	63	67
Nivo buke u spoljašnjoj jedinici – zvučni pritisak	dB (A)	53	54	56	58
<b>Rashladno sredstvo</b>					
Rashladno sredstvo	/	R32	R32	R32	R32
Zapremina rashladnog sredstva	g	750	800	1150	1500
<b>Prečnik priključne cevi</b>					
Cev za tečnost	inč (mm)	1/4 (6.35)	1/4 (6.35)	1/4 (6.35)	3/8 (9.52)
Cev za gas	inč (mm)	3/8 (9.52)	3/8 (9.52)	1/2 (12.7)	5/8 (15.87)
Maksimalna dužina cevi	m	20	20	20	20
Maksimalna visinska razlika	m	10	10	15	15
<b>Dimenzije</b>					
Neto dimenzije – unutrašnja jedinica	mm (ŠxVxD)	798x256x191	798x256x191	896x300x214	1008x325x217
Neto dimenzije – spoljašnja jedinica	mm (ŠxVxD)	780x540x260	810x585x280	860x667x310	900x750x340
Neto težina – unutrašnja jedinica	kg	7.5	7.6	10.5	12
Neto težina – spoljašnja jedinica	kg	28	33	39	49
Dimenzije ambalaže – unutrašnja jedinica	mm (ŠxVxD)	850x320x260	850x320x260	960x360x300	1120x390x315
Dimenzije ambalaže – spoljašnja jedinica	mm (ŠxVxD)	910x600x360	940x630x385	995x720x420	1060x820x450
Bruto težina – unutrašnja jedinica	kg	9.2	9.2	12.5	14.5
Bruto težina – spoljašnja jedinica	kg	31.5	37	45	54
Nosivost (20'/40'/40'HC)	setovi	112/222/264	98/198/230	72/140/164	52/108/124
<b>Radna temperatura</b>					
Temperaturni opseg	Hlađenje (°C)	-15 °C - 50 °C	-15 °C - 50 °C	-15 °C - 50 °C	-15 °C - 50 °C
	Grejanje (°C)	-22 °C - 24 °C	-22 °C - 24 °C	-22 °C - 24 °C	-22 °C - 24 °C
<b>Korisna površina</b>					
Maksimalna korisna površina *	m <sup>2</sup>	14	24	28	38

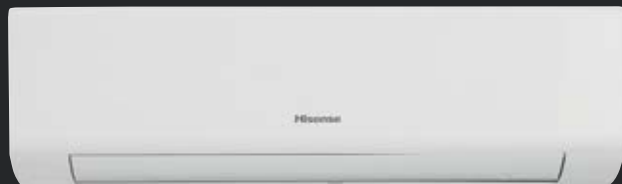
\* Korisna površina zavisi od izolacije zgrade i mogućih izvora toplote u zgradi.

## Tehničke specifikacije

# Hi-Comfort

R32

SCOP  
4



R2-01-1  
daljinski upravljač



YXE-C01U1(E)  
žičani daljinski  
upravljač (izbor)



HI-UVC sterilizacija



Grejanje na -20°C



Grejač kućišta spoljašnje jedinice



HI-UVC  
sterilizacija



4-u-1 filter i  
filter sa  
aktivnim  
ugljem



Antibakterijski  
premaz



Samočišćenje  
unutrašnje  
jedinice



Sprečavanje plesni



I Feel



Pametani  
režim rada



WiFi  
upravljanje



Četiri režima za  
ugodno spavanje



Automatsko  
pomeranje  
usmerivača u 4  
pravca



19 dB



Regulator jačine  
svetlosti



Tajmer 24  
h



Super Cool



Grejanje na  
8°C



Grejanje  
na -20°C



Lako  
održavanje



Odvod sa  
leve/desne strane



Univerzalna  
jedinica



Žičani daljinski  
upravljač po  
izboru



Upravljanje  
pomoću sobne  
kartice po  
izboru



Grejač  
kućišta  
spoljašnje  
jedinice



Ekonomičan  
režim rada



Skriveni LED  
displej



Zaštita za 3 min



Pametno  
odmrzavanje



Model		KE25YR4E	KE35MROE	KE50BS0E	KE70BT2E
Ime modela	unutr. jedinica	KE25YR4EG	KE35MROEG	KE50BS0EG	KE70BT2EG
	spolj. jedinica	KE25YR4EW	KE35MROEW	KE50BS0EW	KE70BT2EW
Šifra modela	unutr. jedinica	20011394	20011395	20011396	20011407
	spolj. jedinica	20011382	20011381	20011380	20011379
Kapacitet hlađenja	W	2600 (1000-3000)	3200 (1000-4000)	5000 (1500-6300)	6500 (1600-7200)
Nazivna snaga za hlađenje	W	745 (190-1500)	940 (190-1600)	1295 (260-1800)	2060 (420-2760)
Nazivna struja za hlađenje	A	3,4	4,2	5,8	9,2
Kapacitet grejanja	W	2700 (1000-3000)	3300 (1000-4200)	5400 (1600-6200)	7100 (1800-7300)
Nazivna snaga za grejanje	W	675 (190-1500)	845 (190-1600)	1380 (320-1650)	2150 (395-2700)
Nazivna struja za grejanje	A	3,0	3,8	6,2	9,6
Napon, frekvencija, faza	V - Hz - Ph	220-240V~, 50Hz, 1P	220-240V~, 50Hz, 1P	220-240V~, 50Hz, 1P	220-240V~, 50Hz, 1P
SEER	Hlađenje	6,3	6,8	7,8	6,2
SCOP	Grejanje	4	4	4,6	4
Energetski razred	Hlađenje	A++	A++	A++	A++
Energetski razred	Grejanje	A+	A+	A+	A+
Izvlačenje vlage iz vazduha	L/hour	0,9	1,2	2,0	2,2
<b>Protok vazduha</b>					
Cirkulacija vazduha (H/HM/M/ML/L/Quiet)	m³/h	550/500/450/410/370	550/500/450/410/370	950/880/800/770/680	1100/950/880/800/700
<b>Intenzitet buke/pritiska</b>					
Nivo buke u unutr. jedinici – zvučna snaga	dB (A)	57	57	60	64
Nivo buke u unutr. jedinici – zvučni pritisak (H/HM/M/ML/L/Quiet)	dB (A)	39/37/34/32/29/24	39/37/34/32/30/24	44/42/40/38/36/32	45/42/40/38/35/32
Nivo buke u spoljašnjoj jedinici- zvučna snaga	dB (A)	62	62	63	65
Nivo buke u spoljašnjoj jedinici – zvučni pritisak	dB (A)	51	52	56	56
<b>Rashladno sredstvo</b>					
Rashladno sredstvo	/	R32	R32	R32	R32
Zapremina rashladnog sredstva	g	480	660	1150	1320
<b>Prečnik priključne cevi</b>					
Cev za tečnost	inč (mm)	1/4 (6.35)	1/4 (6.35)	1/4 (6.35)	3/8 (9.52)
Cev za gas	inč (mm)	3/8 (9.52)	3/8 (9.52)	1/2 (12.7)	5/8 (15.88)
Maksimalna dužina cevi	m	20	20	20	20
Maksimalna visinska razlika	m	10	10	15	15
<b>Dimenzije</b>					
Neto dimenzije – unutrašnja jedinica	mm (ŠxVxD)	835x256x195	835x256x195	933x300x216	1045x325x220
Neto dimenzije – spoljašnja jedinica	mm (ŠxVxD)	660x483x240	780x540x260	860x667x310	860x667x310
Neto težina – unutrašnja jedinica	kg	7,7	7,7	10,5	11,5
Neto težina – spoljašnja jedinica	kg	21,5	25	39	41
Dimenzije ambalaže – unutrašnja jedinica	mm (ŠxVxD)	890x320x260	890x320x260	995x365x310	1120x390x315
Dimenzije ambalaže – spoljašnja jedinica	mm (ŠxVxD)	780x530x315	910x600x360	995x720x420	995x720x420
Bruto težina – unutrašnja jedinica	kg	9,5	9,5	12,5	14
Bruto težina – spoljašnja jedinica	kg	24	28	45	46
Nosivost (20°/40°/40°HC)	sets	154/312/352	112/222/264	72/140/164	66/134/154
<b>Radna temperatura</b>					
Temperaturni opseg	Hlađenje (°C)	-15 °C - 50 °C	-15 °C - 50 °C	-15 °C - 50 °C	-15 °C - 50 °C
	Grejanje (°C)	-20 °C - 24 °C	-20 °C - 24 °C	-20 °C - 24 °C	-20 °C - 24 °C
<b>Korisna površina</b>					
Maksimalna korisna površina *	m²	14	24	28	38

\* Korisna površina zavisi od izolacije zgrade i mogućih izvora toplote u zgradi.

## Tehničke specifikacije

# Mini Apple Pie

R32

SCOP  
4



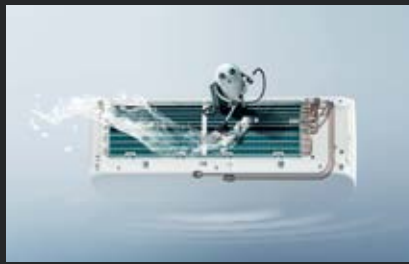
R2-01-1  
daljinski upravljač



YXE-C01U1(E)  
žičani daljinski  
upravljač (izbor)



HI-UVC sterilizacija



Samočišćenje



Wi-Fi upravljanje



HI-UVC  
sterilizacija



Ugljenični filter



Filter sa  
jonima srebra



Samočišćenje  
unutrašnje  
jedinice



WiFi upravljanje



Pametan  
režim rada



Automatsko  
pomeranje  
usmerivača  
u 4  
pravca



Režim za ugodno  
spavanje



19 dB



Regulator  
jačine svetlosti



Tajmer 24 h



Super Cool



Grejanje na 8 °C



Grejanje  
na -20°C



PCB ploča  
otporna na vatru



Univerzalna jedinica



Odvod sa leve/  
desne strane



Žičani daljinski  
upravljač po  
izboru



Upravljanje  
pomoću sobne  
kartice po  
izboru



Samodijagnostika



Ekonomičan  
režim rada



Skriveni  
LED displej



Zaštita za 3 min



Režim pripravnosti, 1W

Model		TG25LE0B	TG35LE0B	TG50XA0B	TG70BB0C
Ime modela	unutr. jedinica	TG25LE0BG	TG35LE0BG	TG50XA0BG	TG70BB0CG
	spolj. jedinica	TG25LE0BW	TG35LE0BW	TG50XA0BW	TG70BB0CW
Šifra modela	unutr. jedinica	20011390	20011391	20009623	20009624
	spolj. jedinica	20011386	20011385	20009645	20009646
Kapacitet hlađenja	W	2600 (800-3500)	3500 (1200-4100)	5000 (1000-6000)	7000 (2500-8000)
Nazivna snaga za hlađenje	W	740 (180-1500)	1000 (190-1500)	1540 (260-2300)	2230 (420-3000)
Nazivna struja za hlađenje	A	3.3	4.4	6.8	9.9
Kapacitet grejanja	W	2800 (800-3500)	4000 (1600-4300)	5600 (1600-6250)	7100 (2500-8500)
Nazivna snaga za grejanje	W	700 (180-1500)	1025 (190-1500)	1550 (350-2300)	2240 (420-3200)
Nazivna struja za grejanje	A	3.1	4.5	7	9.9
Napon, frekvencija, faza	V - Hz - Ph	220-240V-50Hz-1P	220-240V-50Hz-1P	220-240V-50Hz-1P	220-240V-50Hz-1P
SEER	Hlađenje	6.1	6.1	6.1	6.3
SCOP	Grejanje	4	4	4	4
Energetski razred	Hlađenje	A++	A++	A++	A++
Energetski razred	Grejanje	A+	A+	A+	A+
Izvlačenje vlage iz vazduha	L/hour	0.9	1.2	2.0	2.5
<b>Protok vazduha</b>					
Cirkulacija vazduha (H/HM/M/ML/L/Quiet)	m <sup>3</sup> /h	550	600	1000	1100
<b>Intenzitet buke/pritiska</b>					
Nivo buke u unutr. jedinici – zvučna snaga	dB (A)	56	56	60	65
Nivo buke u unutr. jedinici – zvučni pritisak	dB (A)	38/36/33/31/29/26	38/36/34/31/29/27	45/43/41/38/36/33	46/44/42/40/37/33
Nivo buke u spoljašnjoj jedinici – zvučna snaga	dB (A)	63	63	65	68
Nivo buke u spoljašnjoj jedinici – zvučni pritisak	dB (A)	53	53	55	58
<b>Rashladno sredstvo</b>					
Rashladno sredstvo	/	R32	R32	R32	R32
Zapremina rashladnog sredstva	g	590	640	1170	1320
<b>Prečnik priključne cevi</b>					
Cev za tečnost	inč (mm)	1/4 (6.35)	1/4 (6.35)	1/4 (6.35)	3/8 (9.52)
Cev za gas	inč (mm)	3/8 (9.52)	3/8 (9.52)	1/2 (12.7)	5/8 (15.87)
Maksimalna dužina cevi	m	20	20	20	20
Maksimalna visinska razlika	m	10	10	15	15
<b>Dimenzije</b>					
Neto dimenzije – unutrašnja jedinica	mm (ŠxVxD)	950×272×207	950×272×207	1050×320×235	1219×320×235
Neto dimenzije – spoljašnja jedinica	mm (ŠxVxD)	660×483×240	660×483×240	810×585×280	860×667×310
Neto težina – unutrašnja jedinica	kg	9	9	12	13
Neto težina – spoljašnja jedinica	kg	22	23	33	41
Dimenzije ambalaže – unutrašnja jedinica	mm (ŠxVxD)	1000×335×260	1000×335×260	1118×392×318	1315×392×318
Dimenzije ambalaže – spoljašnja jedinica	mm (ŠxVxD)	770×530×315	770×530×315	940×385×630	995×720×420
Bruto težina – unutrašnja jedinica	kg	11	11	15	15.5
Bruto težina – spoljašnja jedinica	kg	25	26	37	46
Nosivost (20°/40°/40°HC)	sets	148/296/332	148/296/332	81/168/184	61/125/144
Temperaturni opseg	Hlađenje (°C)				
	Grejanje (°C)	-15 °C - 50 °C	-15 °C - 50 °C	-15 °C - 50 °C	-15 °C - 50 °C
<b>Korisna površina</b>		-20 °C - 24 °C	-20 °C - 24 °C	-20 °C - 24 °C	-20 °C - 24 °C
Maksimalna korisna površina *	m <sup>2</sup>				
Max. useful area*	m <sup>2</sup>	14	24	28	38

\* Korisna površina zavisi od izolacije zgrade i mogućih izvora toplote u zgradi.



## Tehničke specifikacije

# New Comfort

R32

SCOP  
4



R2-01  
daljinski upravljač



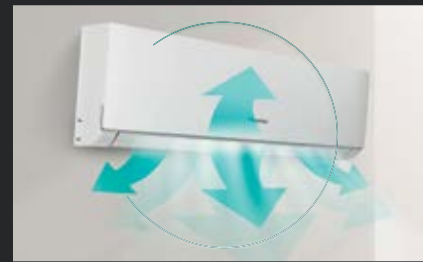
YXE-C01U1(E)  
žičani daljinski  
upravljač (izbor)




Wi-Fi upravljanje




Grejač kućišta spoljašnje jedinice




Automatsko pomeranje usmerivača u 4  
pravca


 4-u-1 filter i filter sa aktivnim ugljem


 Samočišćenje unutrašnje jedinice

 Sprečavanje plesni

 Pаметan režim rada

 WiFi upravljanje


 Automatsko pomeranje usmerivača u 4 pravca

 Režim za ugodno spavanje

 19 dB


 Regulator jačine svetlosti

 Tajmer 24 h


 Super Cool

 Grejanje na 8 °C


 Grejanje na -20°C

 PCB ploča otporna na vatru


 Univerzalna jedinica


 Žičani daljinski upravljač po izboru

 Upravljanje pomoću sobne kartice po izboru


 Laka instalacija

 Lako održavanje

 Odvod sa leve/desne strane

 Grejač kućišta spoljašnje jedinice

 Samodijagnostika

 Ekonomičan režim rada

 Skriveni LED displej

Model		DJ25LE0E	DJ35LE0E	DJ50XA0E	DJ70BB0E
Ime modela	unutr. jedinica	DJ25LE0EG	DJ35LE0EG	DJ50XA0EG	DJ70BB0EG
	spolj. jedinica	DJ25LE0EW	DJ35LE0EW	DJ50XA0EW	DJ70BB0EW
Šifra modela	unutr. jedinica	20011603	20011605	20011617	20011619
	spolj. jedinica	20011604	20011606	20011618	20011620
Kapacitet hlađenja	W	2600 (800-3500)	3500 (1200-4100)	5000 (1000-6000)	7000 (2100-7500)
Nazivna snaga za hlađenje	W	735 (180-1500)	1000 (190-1500)	1540 (260-2300)	2230 (350-2800)
Nazivna struja za hlađenje	A	3.3	4.4	6.9	9.9
Kapacitet grejanja	W	2800 (800-3500)	4000 (1600-4300)	5600 (1600-6250)	7100 (2100-7800)
Nazivna snaga za grejanje	W	680 (180-1500)	1025 (190-1500)	1515 (350-2300)	2150 (340-2930)
Nazivna struja za grejanje	A	3.1	4.5	6.8	9.6
Napon, frekvencija, faza	V - Hz - Ph	220 - 240V-50Hz-1P	220 - 240V-50Hz-1P	220 - 240V-50Hz-1P	220 - 240V-50Hz-1P
SEER	Hlađenje	6.1	6.1	6.1	6.3
SCOP	Grejanje	4	4	4	4
Energetski razred	Hlađenje	A++	A++	A++	A++
Energetski razred	Grejanje	A+	A+	A+	A+
Izvlačenje vlage iz vazduha	L/hour	0.9	1.2	2	2.5
<b>Protok vazduha</b>					
Cirkulacija vazduha (H/HM/M/ML/L/Quiet)	m <sup>3</sup> /h	550	600	1000	1100
<b>Intenzitet buke/pritiska</b>					
Nivo buke u unutr. jedinici – zvučna snaga	dB (A)	56	56	60	63
Nivo buke u unutr. jedinici – zvučni pritisak	dB (A)	38/36/33/31/29/26	38/36/34/31/29/27	45/43/41/38/36/33	46/44/42/40/37/33
Nivo buke u spoljašnjoj jedinici – zvučna snaga	dB (A)	63	63	63	66
Nivo buke u spoljašnjoj jedinici – zvučni pritisak	dB (A)	54	54	54	56
<b>Rashladno sredstvo</b>					
Rashladno sredstvo	/	R32	R32	R32	R32
Zapremina rashladnog sredstva	g	640	640	1170	1320
<b>Prečnik priključne cevi</b>					
Cev za tečnost	inč (mm)	1/4 (6.35)	1/4 (6.35)	1/4 (6.35)	3/8 (9.52)
Cev za gas	inč (mm)	3/8 (9.52)	3/8 (9.52)	1/2 (12.7)	5/8 (15.87)
Maksimalna dužina cevi	m	20	20	20	20
Maksimalna visinska razlika	m	10	10	15	15
<b>Dimenzije</b>					
Neto dimenzije – unutrašnja jedinica	mm (ŠxVxD)	815x270x212	815x270x212	915x315x235	1085x315x235
Neto dimenzije – spoljašnja jedinica	mm (ŠxVxD)	660x483x240	660x483x240	810x585x280	860x667x310
Neto težina – unutrašnja jedinica	kg	8.5	8.5	12	13
Neto težina – spoljašnja jedinica	kg	22	22.5	33	41
Dimenzije ambalaže – unutrašnja jedinica	mm (ŠxVxD)	870x335x265	870x335x265	1000x390x315	1170x390x315
Dimenzije ambalaže – spoljašnja jedinica	mm (ŠxVxD)	770x530x315	770x530x315	940x630x385	995x720x420
Bruto težina – unutrašnja jedinica	kg	10.5	11	14	15.5
Bruto težina – spoljašnja jedinica	kg	25.5	26	37	46
Nosivost (20°/40°/40°HC)	sets	147/296/356	147/296/356	86/174/197	63/131/150
<b>Radna temperatura</b>					
Temperaturni opseg	Hlađenje (°C)	- 15 °C - 50 °C	- 15 °C - 50 °C	- 15 °C - 50 °C	- 15 °C - 50 °C
	Grejanje (°C)	- 20 °C - 24 °C	- 20 °C - 24 °C	- 20 °C - 24 °C	- 20 °C - 24 °C
<b>Korisna površina</b>					
Maksimalna korisna površina *	m <sup>2</sup>	14	24	28	38

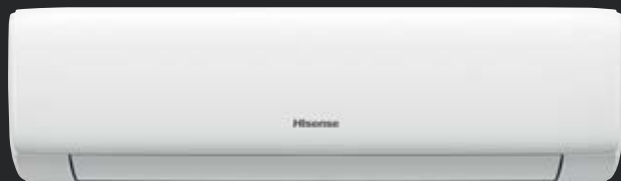
\* Korisna površina zavisi od izolacije zgrade i mogućih izvora toplote u zgradi.

## Tehničke specifikacije

# Wings Pro

R32

SCOP  
4



R2-01-1  
daljinski upravljač



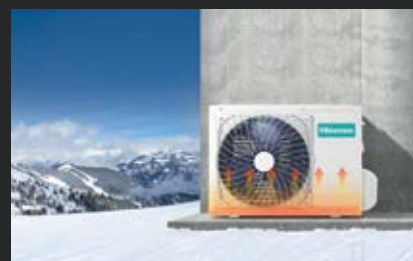
YXE-C01U1(E)  
žičani daljinski  
upravljač (izbor)



HI-NANO sterilizacija



Grejanje na -20°C



Grejač kućišta spoljašnje jedinice



HI-NANO  
sterilizacija



4-u-1 filter i filter  
sa aktivnim  
ugljem



Antibakterijski  
premaz



Samočišćenje  
unutrašnje  
jedinice



Sprečavanje plesni



I Feel



Pametan režim rada



WiFi upravljanje



Četiri režima za  
ugodno spavanje



Automatsko  
pomeranje  
usmerivača u  
4 pravca



19 dB



Regulator  
jačine  
svetlosti



Tajmer 24 h



Super Cool



Grejanje na  
8 °C



Grejanje  
na -20 °C



Laka instalacija



Lako  
održavanje



Odvod sa leve/  
desne strane



Žičani daljinski  
upravljač po  
izboru



Upravljanje  
pomoću sobne  
kartice po  
izboru



Grejač kućišta  
spoljašnje jedinice



Ekonomičan  
režim rada



Skriveni  
LED displej



Zaštita za 3 min



Pametno  
odmrzavanje



Model		KB25YR3E	KB35YR3E	KB50XSIE	KB70BTIE
Ime modela	unutr. jedinica	KB25YR3EG	KB35YR3EG	KB50XSIEG	KB70BTIEG
	spolj. jedinica	KB25YR3EW	KB35YR3EW	KB50XSIEW	KB70BTIEW
Šifra modela	unutr. jedinica	20003826	20003828	20003829	20003830
	spolj. jedinica	20003856	20003857	20003858	20003859
Kapacitet hlađenja	W	2600 (1000-3000)	3400 (1000-4000)	5000 (1000-6000)	6500 (1600-7200)
Nazivna snaga za hlađenje	W	855 (190-1500)	1140 (190-1600)	1540 (260-2300)	2060 (420-2760)
Nazivna struja za hlađenje	A	3,9	5	6,9	9,2
Kapacitet grejanja	W	2700 (1000-3000)	3800 (1000-4200)	5600 (1600-6250)	7100 (1800-7300)
Nazivna snaga za grejanje	W	700 (190-1500)	1050 (190-1600)	1550 (350-2300)	2150 (395-2700)
Nazivna struja za grejanje	A	3,1	4,7	7	9,6
Napon, frekvencija, faza	V - Hz - Ph	220-240V~, 50Hz, 1P	220-240V~, 50Hz, 1P	220-240V~, 50Hz, 1P	220-240V~, 50Hz, 1P
SEER	Hlađenje	6,1	6,1	6,1	6,2
SCOP	Prosečno grejanje	4	4	4	4
SCOP	Jače grejanje	5,1	5,1	5,1	5,1
Energetski razred	Hlađenje	A++	A++	A++	A++
Energetski razred	Grejanje	A+	A+	A+	A+
Izvlačenje vlage iz vazduha	L/čas	0,9	1,2	2,0	2,2
<b>Protok vazduha</b>					
Cirkulacija vazduha (H/HM/M/ML/L/Quiet)	m <sup>3</sup> /h	550	550	880	1100
<b>Intenzitet buke/pritiska</b>					
Nivo buke u unutr. jedinici – zvučna snaga	dB (A)	56	56	59	64
Nivo buke u unutr. jedinici – zvučni pritisak	dB (A)	39/37/34/32/29/24	39/37/34/32/30/24	44/42/40/37/36/31	45/42/40/38/35/32
Nivo buke u spoljašnjoj jedinici – zvučna snaga	dB (A)	62	62	63	65
Nivo buke u spoljašnjoj jedinici – zvučni pritisak	dB (A)	52	52	53	56
<b>Rashladno sredstvo</b>					
Rashladno sredstvo	/	R32	R32	R32	R32
Zapremina rashladnog sredstva	g	460	580	1150	1320
<b>Prečnik priključne cevi</b>					
Cev za tečnost	inč (mm)	1/4 (6.35)	1/4 (6.35)	1/4 (6.35)	3/8 (9.52)
Cev za gas	inč (mm)	3/8 (9.52)	3/8 (9.52)	1/2 (12.7)	5/8 (15.87)
Maksimalna dužina cevi	m	20	20	20	20
Maksimalna visinska razlika	m	10	10	15	15
<b>Dimenzije</b>					
Neto dimenzije – unutrašnja jedinica	mm (ŠxVxD)	833x256x203	833x256x203	943x300x245	1039x325x237
Neto dimenzije – spoljašnja jedinica	mm (ŠxVxD)	660x483x240	660x483x240	810x585x280	860x667x310
Neto težina – unutrašnja jedinica	kg	7,7	7,7	10	11,0
Neto težina – spoljašnja jedinica	kg	21,7	22	34	41
Dimenzije ambalaže – unutrašnja jedinica	mm (ŠxVxD)	890x320x260	890x320x260	995x365x310	1120x390x315
Dimenzije ambalaže – spoljašnja jedinica	mm (ŠxVxD)	780x530x315	780x530x315	940x630x385	995x720x420
Bruto težina – unutrašnja jedinica	kg	9,5	9,5	12	13,5
Bruto težina – spoljašnja jedinica	kg	25	25	38,5	46
Nosivost (20'/40'/40'HC)	setovi	150/310/342	150/310/342	86/178/202	66/134/152
<b>Radna temperatura</b>					
Temperaturni opseg	Hlađenje (°C)	-15 °C - 50 °C	-15 °C - 50 °C	-15 °C - 50 °C	-15 °C - 50 °C
	Grejanje (°C)	-20 °C - 24 °C	-20 °C - 24 °C	-20 °C - 24 °C	-20 °C - 24 °C
<b>Korisna površina</b>					
Maksimalna korisna površina *	m <sup>2</sup>	14	24	28	38

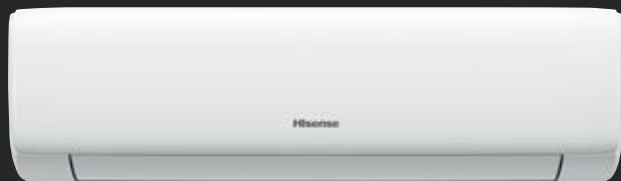
\* Korisna površina zavisi od izolacije zgrade i mogućih izvora toplote u zgradi.

## Tehničke specifikacije

# Wings

R32

SCOP  
4



R2-01  
daljinski upravljač



YXE-C01U1(E)  
žičani daljinski  
upravljač (izbor)



Samočišćenje



Generator hladne plazme



Wi-Fi upravljanje



Ugljenični filter



4 -u-1 filter



Generator  
hladne plazme



Antibakterijski  
premaz



WiFi upravljanje



Upravljanje glasom



I Feel



Pametan  
režim rada



Režim za ugodno  
spavanje



19 dB



Regulator jačine  
svetlosti



Tajmer 24 h



Super Cool



Grejanje na 8 °C



Grejanje  
na -20 °C



Laka instalacija



Lako  
održavanje



Odvod sa leve/  
desne strane



Žičani daljinski  
upravljač po izboru



Upravljanje pomoću  
sobne kartice  
po izboru



Ekonomičan  
režim rada



Zaštita za 3 min



Pametno  
odmrzavanje



Skriveni  
LED displej

Model		KB25YR3F	KB35YR3F	KB50XS1F	KB70BT1F
Ime modela	unutr. jedinica	KB25YR3FG	KB35YR3FG	KB50XS1FG	KB70BT1FG
	spolj. jedinica	KB25YR3FW	KB35YR3FW	KB50XS1FW	KB70BT1FW
Šifra modela	unutr. jedinica	20003831	20003832	20003833	20003834
	spolj. jedinica	20003860	20003861	20003862	20003863
Kapacitet hlađenja	W	2600 (1000-3000)	3400 (1000-4000)	5000 (1000-6000)	6500 (1600-7200)
Nazivna snaga za hlađenje	W	855 (190-1500)	1140 (190-1600)	1540 (260-2300)	2060 (420-2760)
Nazivna struja za hlađenje	A	3,9	5	6,9	9,2
Kapacitet grejanja	W	2700 (1000-3000)	3800 (1000-4200)	5600 (1600-6250)	7100 (1800-7300)
Nazivna snaga za grejanje	W	700 (190-1500)	1050 (190-1600)	1550 (350-2300)	2150 (395-2700)
Nazivna struja za grejanje	A	3,1	4,7	7	9,6
Napon, frekvencija, faza	V - Hz - Ph	220-240V ~ 50Hz, 1P	220-240V ~ 50Hz, 1P	220-240V ~ 50Hz, 1P	220-240V ~ 50Hz, 1P
SEER	Hlađenje	6,1	6,1	6,1	6,2
SCOP	Prosečno grejanje	4	4	4	4
SCOP	Jače grejanje	5,1	5,1	5,1	5,1
Energetski razred	Hlađenje	A++	A++	A++	A++
Energetski razred	Grejanje	A+	A+	A+	A+
Izvlačenje vlage iz vazduha	L/čas	0,9	1,2	2	2,2
<b>Protok vazduha</b>					
Cirkulacija vazduha (H/HM/M/ML/L/Quiet)	m <sup>3</sup> /h	550	550	880	1100
<b>Intenzitet buke/pritiska</b>					
Nivo buke u unutr. jedinici – zvučna snaga	dB (A)	56	56	59	63
Nivo buke u unutr. jedinici – zvučni pritisak	dB (A)	39/37/34/32/29/24	39/37/34/32/30/24	44/42/40/37/36/31	45/42/40/38/35/32
Nivo buke u spoljašnjoj jedinici – zvučna snaga	dB (A)	62	62	63	65
Nivo buke u spoljašnjoj jedinici – zvučni pritisak	dB (A)	52	52	53	55
<b>Rashladno sredstvo</b>					
Rashladno sredstvo	/	R32	R32	R32	R32
Zapremina rashladnog sredstva	g	460	580	1150	1320
<b>Prečnik priključne cevi</b>					
Cev za tečnost	inč (mm)	1/4 (6.35)	1/4 (6.35)	1/4 (6.35)	3/8 (9.52)
Cev za gas	inč (mm)	3/8 (9.52)	3/8 (9.52)	1/2 (12.7)	5/8 (15.87)
Maksimalna dužina cevi	m	20	20	20	20
Maksimalna visinska razlika	m	10	10	15	15
<b>Dimenzije</b>					
Neto dimenzije – unutrašnja jedinica	mm (ŠxVxD)	833x256x203	833x256x203	943x300x245	1032x327x227
Neto dimenzije – spoljašnja jedinica	mm (ŠxVxD)	660x483x240	660x483x240	810x585x280	860x667x310
Neto težina – unutrašnja jedinica	kg	7,7	7,7	10	11
Neto težina – spoljašnja jedinica	kg	21,7	22	34	42
Dimenzije ambalaže – unutrašnja jedinica	mm (ŠxVxD)	890x320x260	890x320x260	995x365x310	1120x390x315
Dimenzije ambalaže – spoljašnja jedinica	mm (ŠxVxD)	780x530x315	780x530x315	940x630x385	995x720x420
Bruto težina – unutrašnja jedinica	kg	9,5	9,5	12	13,5
Bruto težina – spoljašnja jedinica	kg	25	25	38,5	46
Nosivost (20'/40'/40'HC)	setovi	150/310/342	150/310/342	86/178/202	66/134/152
<b>Radna temperatura</b>					
Temperaturni opseg	Hlađenje (°C)	-15 °C - 50 °C	-15 °C - 50 °C	-15 °C - 50 °C	-15 °C - 50 °C
	Grejanje (°C)	-20 °C - 24 °C	-20 °C - 24 °C	-20 °C - 24 °C	-20 °C - 24 °C
<b>Korisna površina</b>					
Maksimalna korisna površina *	m <sup>2</sup>	14	24	28	38

\* Korisna površina zavisi od izolacije zgrade i mogućih izvora toplote u zgradi.

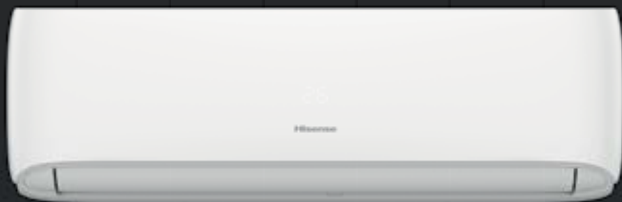


## Tehničke specifikacije

# Expert Smart

R32

SCOP  
4



LI-12  
daljinski upravljač



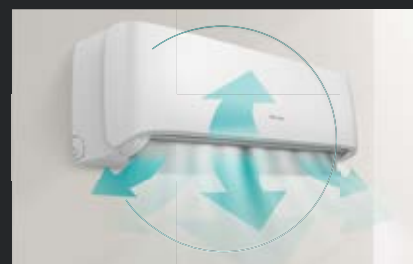
YXE-C01U1(E)  
žičani daljinski  
upravljač (izbor)



Samočišćenje



Wi-Fi upravljanje



Automatsko pomeranje usmerivača u 4  
pravca



Samočišćenje  
unutrašnje jedinice



Ugljenični filter



Antibakterijski  
premaz



Sprečavanje  
plesni



I Feel



Smart Mode



WiFi upravljanje



Četiri režima za  
ugodno spavanje



Automatsko  
pomeranje  
usmerivača  
u 4  
pravca



19 dB



Regulator  
jačine svetlosti



Tajmer 24 h



Super Cool



Grejanje na 8 °C



Grejanje  
na -20 °C



Laka instalacija



Lako  
održavanje



Odvod sa leve/  
desne strane



Žičani daljinski  
upravljač po izboru



Upravljanje pomoću  
sobne kartice  
po izboru



Ekonomičan  
režim rada



Skriveni  
LED displej



Zaštita za 3 min



Pametno  
odmrzavanje

Model		CF25YRIF	CF35YRIF	CF50XSIF	CF70BTIF
Ime modela	unutr. jedinica	CF25YRIFG	CF35YRIFG	CF50XSIFG	CF70BTIFG
	spolj. jedinica	CF25YRIFW	CF35YRIFW	CF50XSIFW	CF70BTIFW
Šifra modela	unutr. jedinica	20009628	20009629	20009695	20009631
	spolj. jedinica	20009647	20009648	20009649	20009650
Kapacitet hlađenja	W	2600 (1000-3000)	3400 (1000-4000)	5000 (1000-6000)	6500 (1600-7200)
Nazivna snaga za hlađenje	W	855 (190-1500)	1140 (190-1600)	1540 (260-2300)	2060 (420-2760)
Nazivna struja za hlađenje	A	3,9	5	6,9	9,2
Kapacitet grejanja	W	2700 (1000-3000)	3800 (1000-4200)	5600 (1600-6250)	7100 (1800-7300)
Nazivna snaga za grejanje	W	680 (180-1500)	1025 (190-1500)	1550 (350-2300)	2240 (420-3200)
Nazivna struja za grejanje	A	3,1	4,7	7	9,6
Napon, frekvencija, faza	V - Hz - Ph	220-240V~, 50Hz, 1P	220-240V~, 50Hz, 1P	220-240V~, 50Hz, 1P	220-240V~, 50Hz, 1P
SEER	Hlađenje	6,1	6,1	6,1	6,2
SCOP	Grejanje	4	4	4	4
Energetski razred	Hlađenje	A++	A++	A++	A++
Energetski razred	Grejanje	A+	A+	A+	A+
Izvlačenje vlage iz vazduha	L/hour	0,9	1,2	2,0	2,2
<b>Protok vazduha</b>					
Cirkulacija vazduha (H/HM/M/ML/L/Quiet)	m <sup>3</sup> /h	550	550	880	1100
<b>Intenzitet buke/pritiska</b>					
Nivo buke u unutr. jedinici – zvučna snaga	dB (A)	56	56	59	64
Nivo buke u unutr. jedinici – zvučni pritisak	dB (A)	39/37/34/32/29/24	39/37/34/32/30/24	44/42/40/37/36/31	45/42/40/38/35/32
Nivo buke u spoljašnjoj jedinici – zvučna snaga	dB (A)	62	62	63	65
Nivo buke u spoljašnjoj jedinici – zvučni pritisak	dB (A)	52	52	53	56
<b>Rashladno sredstvo</b>					
Rashladno sredstvo	/	R32	R32	R32	R32
Zapremina rashladnog sredstva	g	460	580	1150	1320
<b>Prečnik priključne cevi</b>					
Cev za tečnost	inč (mm)	1/4 (6.35)	1/4 (6.35)	1/4 (6.35)	3/8 (9.52)
Cev za gas	inč (mm)	3/8 (9.52)	3/8 (9.52)	1/2 (12.7)	5/8 (15.87)
Maksimalna dužina cevi	m	20	20	20	20
Maksimalna visinska razlika	m	10	10	15	15
<b>Dimenzije</b>					
Neto dimenzije – unutrašnja jedinica	mm (ŠxVxD)	795x255x197	795x255x197	890x300x223	998x325x225
Neto dimenzije – spoljašnja jedinica	mm (ŠxVxD)	660x483x240	660x483x240	810x585x280	860x667x310
Neto težina – unutrašnja jedinica	kg	7,1	7,1	10	11,0
Neto težina – spoljašnja jedinica	kg	21,7	22	34	41
Dimenzije ambalaže – unutrašnja jedinica	mm (ŠxVxD)	850x320x260	850x320x260	960x365x300	1060x390x315
Dimenzije ambalaže – spoljašnja jedinica	mm (ŠxVxD)	780x530x315	780x530x315	940x630x385	995x720x420
Bruto težina – unutrašnja jedinica	kg	8,6	8,6	12	13,5
Bruto težina – spoljašnja jedinica	kg	25	25	38,5	46
<b>Radna temperatura</b>					
Temperaturni opseg	Hlađenje (°C)	- 15 °C - 50 °C	- 15 °C - 50 °C	- 15 °C - 50 °C	- 15 °C - 50 °C
	Grejanje (°C)	- 20 °C - 24 °C	- 20 °C - 24 °C	- 20 °C - 24 °C	- 20 °C - 24 °C
<b>Korisna površina</b>					
Maksimalna korisna površina *	m <sup>2</sup>	14	24	28	38

\* Korisna površina zavisi od izolacije zgrade i mogućih izvora toplote u zgradi.

## Tehničke specifikacije

# Easy Smart

R32

SCOP  
4



LI-12  
daljinski upravljač



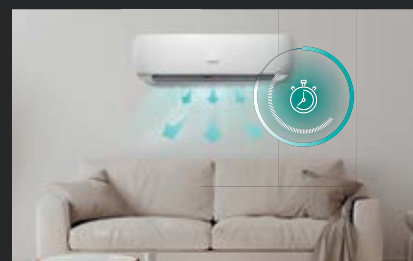
YXE-C01U1(E)  
žičani daljinski  
upravljač (izbor)



Samočišćenje



Antibakterijski premaz



Super Cool



Samočišćenje  
unutrašnje jedinice



Ugljenični filter



Antibakterijski  
premaz



Sprečavanje  
plesni



I Feel



Pametnan režim rada



Funkcija Wifi Ready



Četiri režima za  
ugodno spavanje



19 dB



Regulator jačine  
svetlosti



Tajmer 24 h



Super Cool



Grejanje na 8 °C



Grejanje na -20 °C



Laka instalacija



Lako  
održavanje



Odvod sa leve/  
desne strane



Žičani daljinski  
upravljač po izboru



Upravljanje pomoću  
sobne kartice po  
izboru



Ekonomičan  
režim rada



Skriveni  
LED displej



Zaštita za 3 min



Režim pripravnosti, 1W

Model		CA25YR03	CA35YR03	CA50XS1A	CA70BT1A
Ime modela	unutr. jedinica	CA25YR03G	CA35YR03G	CA50XS1AG	CA70BT1AG
	spolj. jedinica	CA25YR03W	CA35YR03W	CA50XS1AW	CA70BT1AW
Šifra modela	unutr. jedinica	20003835	20003836	20001403	20001422
	spolj. jedinica	20003864	20003865	20001432	20001433
Kapacitet hlađenja	W	2600 (1000-3000)	3400 (1000-4000)	5000 (1000-6000)	6500 (1600-7200)
Nazivna snaga za hlađenje	W	855 (190-1500)	1140 (190-1600)	1540 (260-2300)	2060 (420-2760)
Nazivna struja za hlađenje	A	3,9	5	6,9	9,2
Kapacitet grejanja	W	2700 (1000-3000)	3800 (1000-4200)	5600 (1600-6250)	7100 (1800-7300)
Nazivna snaga za grejanje	W	700 (190-1500)	1050 (190-1600)	1550 (350-2300)	2150 (395-2700)
Nazivna struja za grejanje	A	3,1	4,7	7	9,3
Napon, frekvencija, faza	V - Hz - Ph	220-240V-50Hz-1P	220-240V-50Hz-1P	220-240V-50Hz-1P	220-240V-50Hz-1P
SEER	Hlađenje	6,1	6,1	6,1	6,2
SCOP	Grejanje	4	4	4	4
Energetski razred	Hlađenje	A++	A++	A++	A++
Energetski razred	Grejanje	A+	A+	A+	A+
Izvlačenje vlage iz vazduha	L/hour	0,9	1,2	2,0	2,2
<b>Protok vazduha</b>					
Cirkulacija vazduha (H/HM/M/ML/L/Quiet)	m <sup>3</sup> /h	550	550	880	1100
<b>Intenzitet buke/pritiska</b>					
Nivo buke u unutr. jedinici – zvučna snaga	dB (A)	56	56	59	64
Nivo buke u unutr. jedinici – zvučni pritisak (H/HM/M/ML/L/Quiet)	dB (A)	39/37/34/32/29/24	39/37/34/32/30/24	44/42/40/37/36/31	45/42/40/38/35/32
Nivo buke u spoljašnjoj jedinici- zvučna snaga	dB (A)	62	62	63	65
Nivo buke u spoljašnjoj jedinici – zvučni pritisak	dB (A)	52	52	53	56
<b>Rashladno sredstvo</b>					
Rashladno sredstvo	/	R32	R32	R32	R32
Zapremina rashladnog sredstva	g	460	580	1150	1320
<b>Prečnik priključne cevi</b>					
Cev za tečnost	inč (mm)	1/4 (6,35)	1/4 (6,35)	1/4 (6,35)	3/8 (9,52)
Cev za gas	inč (mm)	3/8 (9,52)	3/8 (9,52)	1/2 (12,7)	5/8 (15,87)
Maksimalna dužina cevi	m	20	20	20	20
Maksimalna visinska razlika	m	10	10	15	15
<b>Dimenzije</b>					
Neto dimenzije – unutrašnja jedinica	mm (ŠxVxD)	790x255x200	790x255x200	890x300x220	998x325x225
Neto dimenzije – spoljašnja jedinica	mm (ŠxVxD)	660x483x240	660x483x240	810x585x280	860x667x310
Neto težina – unutrašnja jedinica	kg	7,1	7,1	10	11,0
Neto težina – spoljašnja jedinica	kg	21,7	22	34	41
Dimenzije ambalaže – unutrašnja jedinica	mm (ŠxVxD)	850x325x255	850x325x255	960x365x300	1060x390x315
Dimenzije ambalaže – spoljašnja jedinica	mm (ŠxVxD)	780x530x315	780x530x315	940x630x385	995x720x420
Bruto težina – unutrašnja jedinica	kg	8,6	8,6	12	13,5
Bruto težina – spoljašnja jedinica	kg	25	25	38,5	46
Nosivost (20'/40'/40'HC)	sets	158/316/352	158/316/352	88/182/208	66/136/157
<b>Radna temperatura</b>					
Temperaturni opseg	Hlađenje (°C)	-15 °C - 50 °C	-15 °C - 50 °C	-15 °C - 50 °C	-15 °C - 50 °C
	Grejanje (°C)	-20 °C - 24 °C	-20 °C - 24 °C	-20 °C - 24 °C	-20 °C - 24 °C
<b>Korisna površina</b>					
Maksimalna korisna površina *	m <sup>2</sup>	14	24	28	38

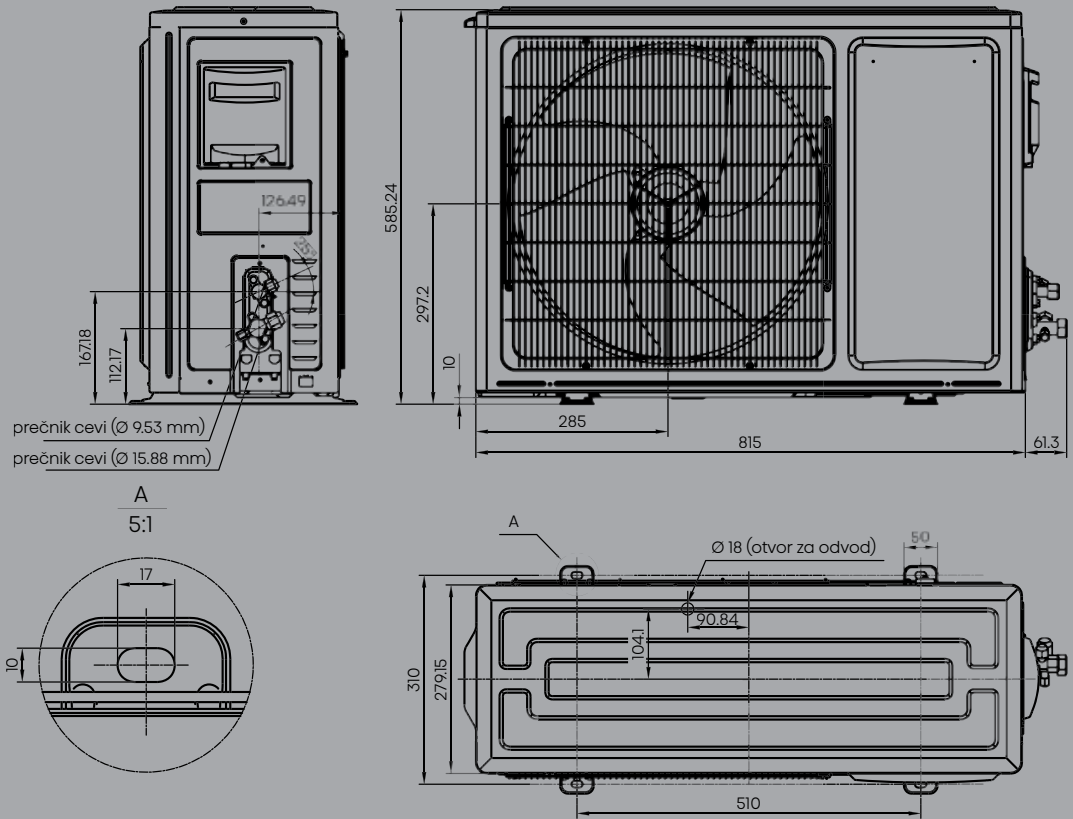
\* Korisna površina zavisi od izolacije zgrade i mogućih izvora toplote u zgradi.



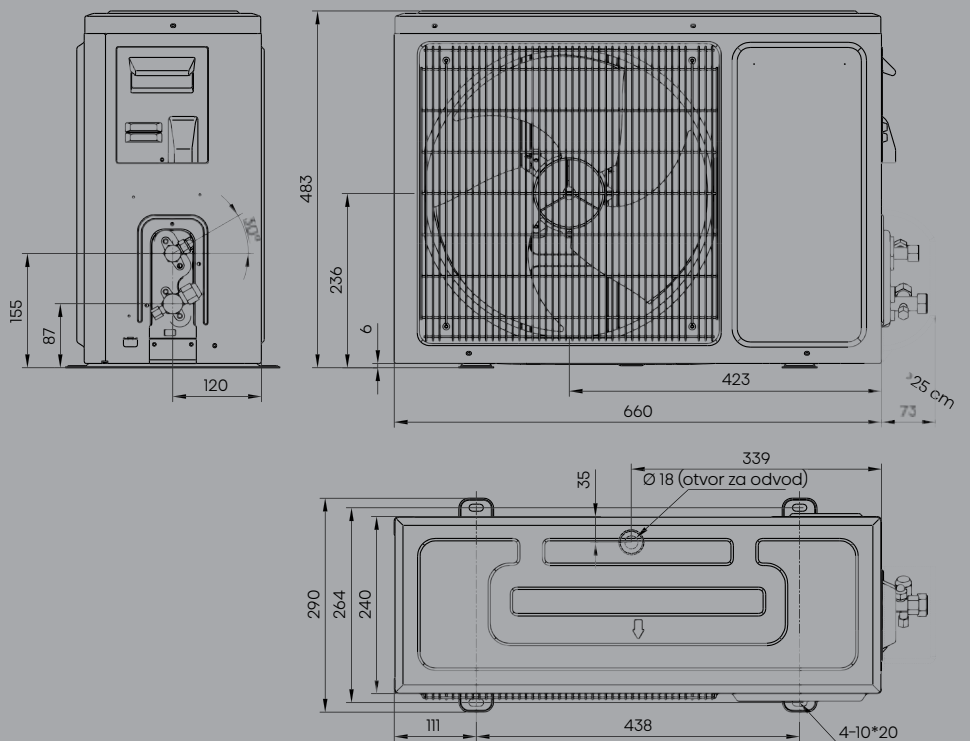
# Instalacioni crteži

## Spoljašnje jedinice split klima uređaja

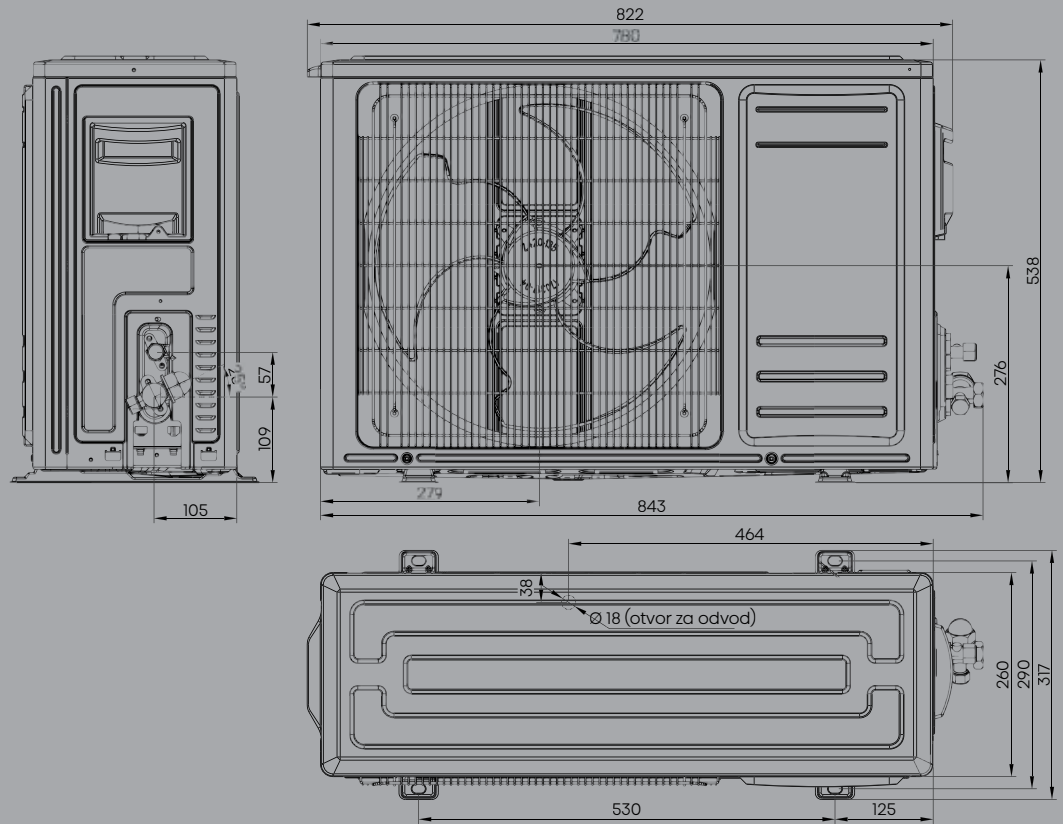
- QH35XV0EW
- QG25XV0EW
- QG35XV0EW
- QF25XW0EW
- QF35XW0EW
- KA35XR0EW
- TG50XA0EW
- TG50XA0BW
- DJ50XA0BW
- DJ50XA0EW
- KB50XS1EW
- KB50XS1FW
- CF50XS1FW
- CA50XS1AW



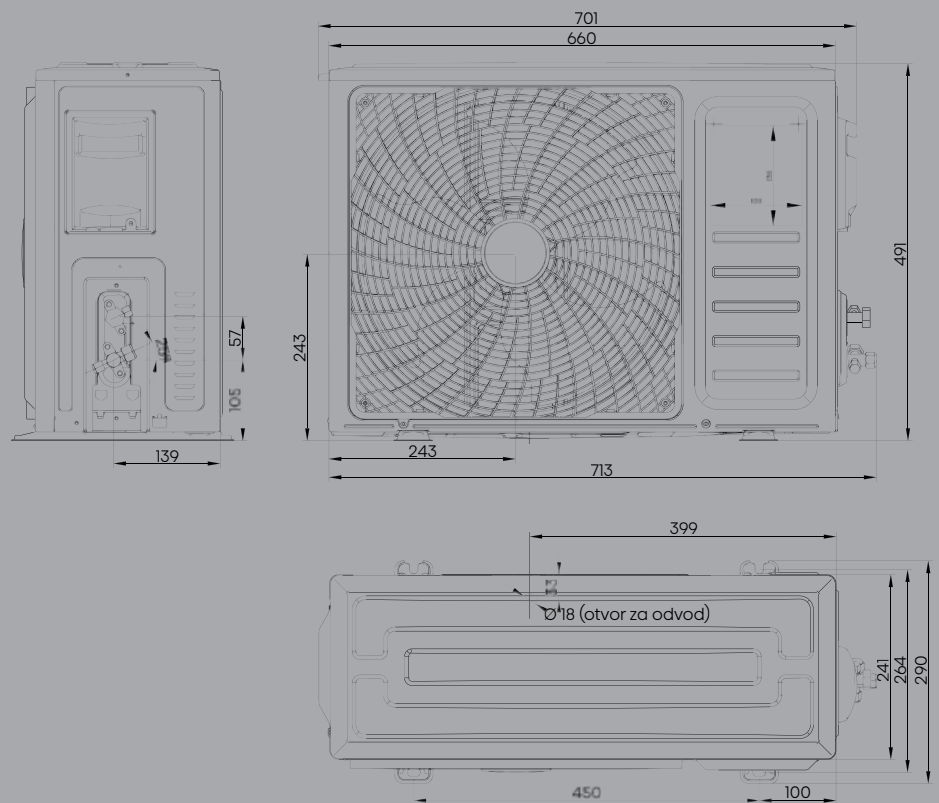
- KE25YR4EW
- KB25YR3EW
- KB35YR3EW
- KB25YR3FW
- KB35YR3FW
- CF25YR1FW
- CA25YR03W
- CA35YR03W
- CF35YR1FW



KA25MROEW  
KE35MROEW



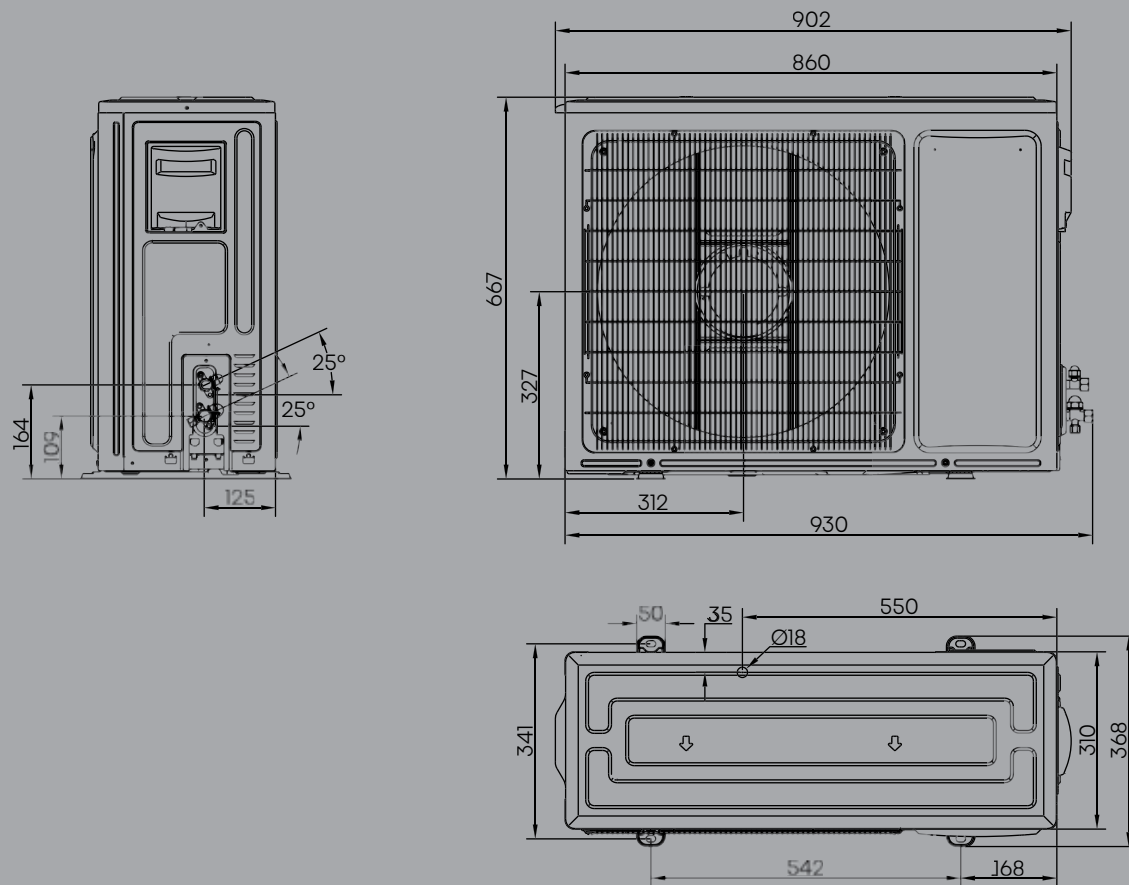
TG25LE0EW  
TG35LE0EW  
TG25LE0BW  
TG35LE0BW  
DJ25LE0BW  
DJ35LE0BW  
DJ25LE0EW  
DJ35LE0EW



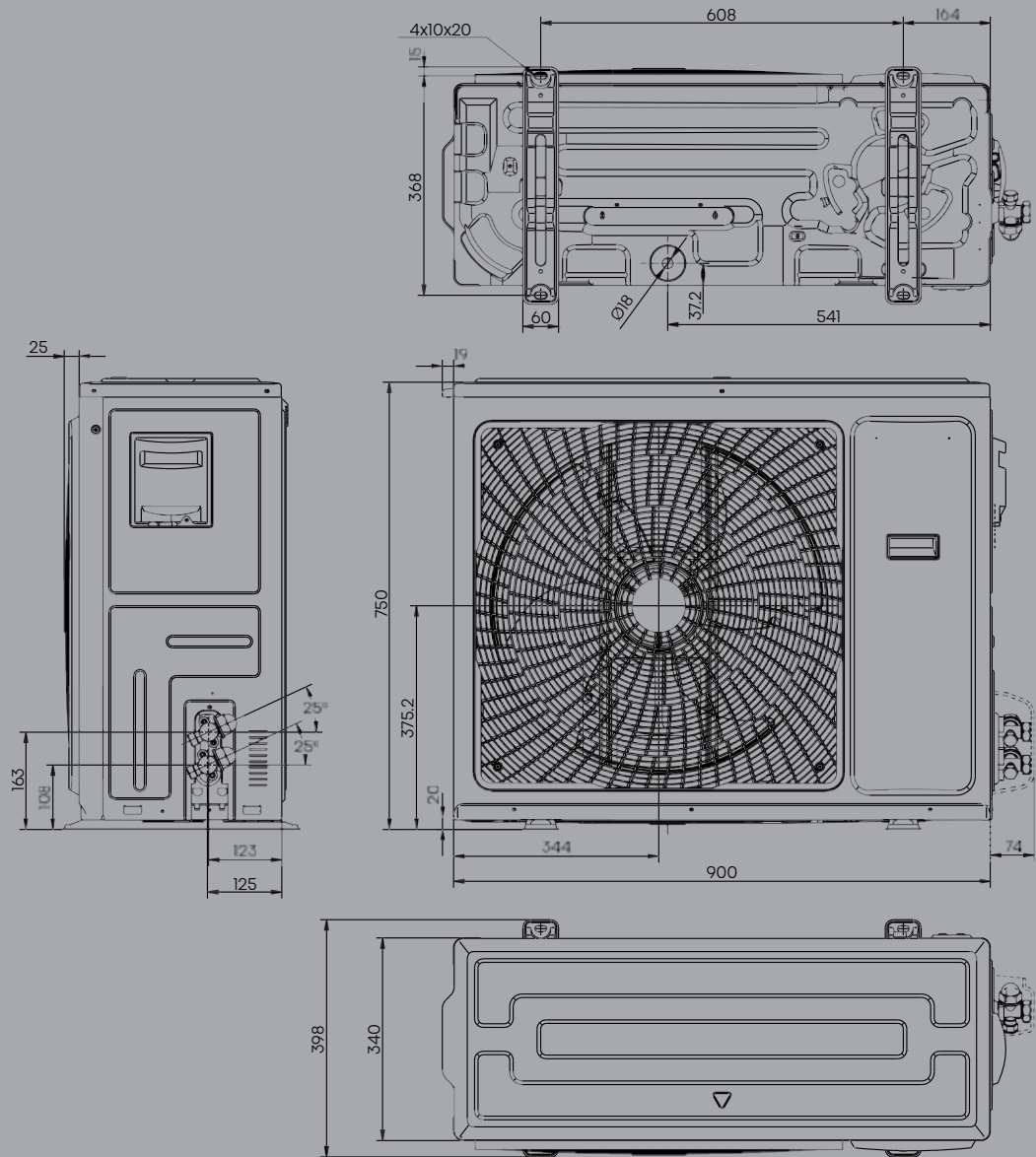
# Instalacioni crteži

## Spoljašnje jedinice split klima uređaja

- KA50BS0EW
- TG70BB0CW
- DJ70BB0CW
- DJ70BB0EW
- KE50BS0EW
- KE70BT2EW
- KB70BTIEW
- KB70BTIFW
- CA70BTIAW



KA70KTOEW





## Tehničke specifikacije

Ime serije	Energy Nordic	Energy Pro Plus	Fresh Master	Energy SE	Hi-Comfort
<b>Ugodnost</b>					
vertikalno i horizontalno automatsko pomeranje usmerivača	•	•	•	•	•
režimi spavanja	4	4	4	1	1
tihi režim rada (zvučni pritisak)	•	•	•	•	•
Quiet mode (Sound pressure)	16dB(A)	18dB(A)	18dB(A)	19dB(A)	19dB(A)
I feel	•	•	•	•	•
<b>Praktičnost</b>					
dvostruko samočišćenje (unutrašnja+spoljašnja jedinica)	•	•	•	—	—
samočišćenje (unutrašnja jedinica)	—	—	—	•	•
sprečavanje nastanka plesni	•	•	•	•	•
grejanje na 8 °C	•	•	•	•	•
tajmer 24h	•	•	•	•	•
regulator jačine svetlosti	•	•	•	•	•
laka instalacija	—	—	—	—	—
lako održavanje	—	—	—	•	•
funkcija provere usluge	•	•	•	•	•
LCAC žičani daljinski upravljač (multi split)	•	•	•	•	•
dvostruki odvod	—	•	—	•	•
<b>Zdravlje</b>					
Hi-NANO	•	•	•	•	—
Hi-UVC sterilizacija	—	—	—	—	•
generator hladne plazme	—	—	—	—	—
funkcija Fresh Air	—	—	•	—	—
prikaz kvaliteta vazduha	—	—	•	—	—
4-u-1 filter: vitamin C + katehinski filter + filter sa jonima srebra + HEPA filter	—	•	•	•	•
ugljenični filter	—	•	•	• *Only models KA50K/KA70	•
filter sa jonima srebra	—	—	—	—	—
<b>Pametne funkcije</b>					
Wifi upravljanje	•	•	•	•	•
pametno upravljanje glasom	•	•	•	•	•
pametno oko	•	•	—	—	—
TMS Comfort sistem	•	•	•	—	—
AI SMART	•	•	•	—	—
pametna režim rada	•	•	•	•	•
prikaz statističkih podataka o potrošnji energije	•	•	•	•	—
<b>Pouzdanost</b>					
višestruki tretman protiv korozije	•	•	•	•	•
samodijagnostika	•	•	•	•	•
antibakterijski premaz	•	•	•	•	•
<b>Tehnologija</b>					
uklj./isklj., sobna kartica/protivpožarni alarm	•	•	•	•	•
grejač kućišta spoljašnje jedinice	•	•	•	•	•
360 Full DC inverter klima uređaj (DC kompresor+ 2 DC motora u ventilatoru)	•	•	•	•	—
elektronski ekspanzioni ventil	•	•	•	•	—
univerzalna jedinica (za unutrašnju jedinicu)	•	•	—	•	•
minimalna temperatura za grejanje	-22°C	-22°C	-22°C	-22°C	-20°C
režim pripravnosti od 1W	1W	1W	1W	1W	1W

- DA
- NE







**03** | *PRENOSNI  
KLIMA UREĐAJI*



# Linija proizvoda i njihove osnovne karakteristike



Q serija

2600 W SPC09  
3500 W SPC12



C serija

3500 W APC12QC  
APH12QC



J serija

2600 W APC09  
3000 W APH09



V serija

2050 W VAPC07  
2490 W VAPC09



## Uživanje u 3-u-1 rešenju

### Više funkcija

Prenosni klima uređaj Hisense više je od običnog klima uređaja. Može se koristiti kao ventilator u toplim letnjim danima ili kao odvlaživač vazduha u prostorijama gde ima vlage. Ovakvo 3-u-1 rešenje (klima uređaj + ventilator + odvlaživač vazduha) štedi novac i prostor.



## Sveže u svakom trenutku

### Super Cool

Snažan klima uređaj sa visokim kapacitetom hlađenja i jakom cirkulacijom vazduha obezbeđuje svež i prijatan ambijent svuda, pružajući ugodno iskustvo u letnjem periodu.

## Pametno i praktično

### Pametan režim rada

U pametnom režimu automatski se podešavaju režimi rada prema ambijentalnoj temperaturi, na primer hlađenje, grejanje, odvlaživanje vazduha i rad ventilatora, što predstavlja pametno i praktično rešenje.



## Uživanje u svežini na mestu po želji

### 4 točkica za lako pomeranje

4 točkica olakšavaju pomeranje klima uređaja, gde god je potrebno, uz istovremeno premeštanje hladnog vazduha, pri tom osvežavajući prostoriju, pa čak i ceo stan.

## Prilagođeno i najosetljivijim ušima

### Tihi režim rada

Pritiskom na dugme „tiho“ na kontrolnoj tabli, buka se smanjuje za 5 dB. Ovo je veoma korisna opcija u toku noći, na sastancima ili u dečijim sobama.



# Prenosni klima uređaji – Q serija

R290



J1-91  
daljinski upravljač



Više funkcija



Automatski sistem za isparavanje



WiFi upravljanje



Antibakterijski premaz



I Feel



Pametan režim rada



WiFi upravljanje



Režim za ugodno spavanje



Odvlaživanje



Tihí režim rada



Tajmer 24 h



Super Cool



Automatsko pomeranje usmerivača



Super protok vazduha na udaljenosti od 5,5m



Jednostavne kontrole i prikaz



Prilagođeni prikaz



Daljinsko upravljanje



Komplet za prozorski klima uređaj



Samodijagnostika



Novi ekološki gas



4 točkica za lako pomeranje



Ventilator sa poprečnim protokom vazduha

Model		SPC09	SPC12
Šifra modela		20009655	20009656
Vrsta		TI, samo hlađenje	TI, samo hlađenje
<b>Vrednosti</b>			
Kapacitet hlađenja	W	2600	3500
Kapacitet grejanja	W	-	-
Izvlačenje vlage iz vazduha	L/H.r	1	1,3
Cirkulacija vazduha (H/M/L)	m <sup>3</sup> /h	240/220/200	370/340/310
EER za hlađenje	W/W	2,60	2,61
COP za hlađenje	W/W	-	-
Energetski razred	hlađenje	A	A
Rashladno sredstvo		R290	R290
Zapremina rashladnog sredstva	g	220	275
Nivo buke u unutrašnjoj jedinici (zvučni pritisak)	visok (dB (A))	50	52
	srednji (dB (A))	49	51
	nizak (dB (A))	48	50
Nivo buke u unutrašnjoj jedinici (zvučna snaga)	visok (dB (A))	60	64
<b>Napajanje</b>			
Napon, frekvencija, faza	V	220-240V~, 50Hz, 1P	220-240V~, 50Hz, 1P
Nominalna struja	hlađenje (A)	4,3	5,9
	grejanje (A)	/	/
<b>Karakteristike</b>			
Vrsta upravljanja jedinicom		elektronska	elektronska
Upravljanje ventilatorom		dugme	dugme
Upravljanje termostatom		dugme	dugme
Vrsta displeja		LED	LED
Režim spavanja		Da (na upravljaču)	Da (na upravljaču)
Suvi režim (samo automatska brzina)		Da	Da
Indikator napunjenosti vodom		Da	Da
Automatsko hlađenje (automatski rad ventilatora u toku hlađenja)		Da (na upravljaču)	Da (na upravljaču)
Pametnan režim (daljinski pristup)		Da (na upravljaču)	Da (na upravljaču)
Režim brzog (mlaz) hlađenja (najniža temp i najveća brzina) – samo na daljinu		Da (na upravljaču)	Da (na upravljaču)
Samo rad ventilatora		Da – 3 brzine	Da – 3 brzine
Izbor brzine hlađenja		3	3
Tajmer- (24 h uklj./isklj.)		Da- (24 h uklj./isklj – 1 minut uvećanja do 24 h)	Da- (24 h uklj./isklj – 1 minut uvećanja do 24 h)
Sat		Da (na upravljaču)	Da (na upravljaču)
Pomeranje vazduha (motorizovano – pokreti gore i dole)		Da	Da
Automatsko ponovno pokretanje		Da	Da
Funkcija konverzije iz Farenhajta u Celzijus		Da	Da
Ventilacioni sistem		jedan vod	jedan vod
<b>Dimenzije</b>			
Neto dimenzije	(mm) ŠxVxD	442X729X320	442X729X365
Neto težina	(kg)	33	32
Dimenzije ambalaže	(mm) ŠxVxD	498x885x386	500x885x420
Bruto težina	(kg)	36	37,5
Nosivost (20°/40°/40°HC)		134/284/425	130/264/394
<b>Dodatni pribor</b>			
Savijljivo crevo kondenzatora (uključeno)		Da, D150*11500 mm	Da, D150*11500 mm
Adapteri za izduvne gasove kroz prozor/proizvod (2) – uključeno		Da	Da
Dodatni rezervoar za vodu		Ne	Ne



# Prenosni klima uređaji – C serija

R290



J1-91  
daljinski upravljač



Pametnan režim rada



Super Cool



WiFi upravljanje



Antibakterijski premaz



I Feel



Pametnan režim rada



WiFi upravljanje



Režim za ugodno spavanje



Odvlaživanje



Tihni režim rada



Tajmer 24 h



Super Cool



Automatsko pomeranje usmerivača



Super protok vazduha na udaljenosti od 5,5m



Jednostavne kontrole i prikaz



Prilagođeni prikaz



Daljinsko upravljanje



Komplet za prozorski klima uređaj



samodijagnostika



Novi ekološki gas



4 točkica za lako pomeranje



Ventilator sa poprečnim protokom vazduha

Model		APC12QC	APH12QC
Šifra modela		20011351	20011352
Vrsta		T1, samo hlađenje	T1, toplotna pumpa
<b>Vrednosti</b>			
Kapacitet hlađenja	W	3500	3500
Kapacitet grejanja	W	-	2900
Izvlačenje vlage iz vazduha	L/H.r	1,3	1,3
Cirkulacija vazduha (H/M/L)	m <sup>3</sup> /h	380/350/320	380/350/320
EER za hlađenje	W/W	2,65	2,63
COP za hlađenje	W/W	-	2,82
Energetski razred	Cooling	A	A
Energetski razred	Heating	-	A+
Rashladno sredstvo		R290	R290
Zapremina rashladnog sredstva	g	290	300
Nivo buke u unutrašnjoj jedinici (zvučni pritisak)	visok (dB (A))	54	54
	srednji (dB (A))	53	53
	nizak (dB (A))	52	52
Nivo buke u unutrašnjoj jedinici (zvučna snaga)	visok (dB (A))	64	64
<b>Napajanje</b>			
Napon, frekvencija, faza	V	220-240V~, 50Hz, 1P	220-240V~, 50Hz, 1P
Nominalna struja	hlađenje (A)	5,7	5,8
	grejanje (A)	/	4,7
<b>Karakteristike</b>			
Vrsta upravljanja jedinicom		elektronska	elektronska
Upravljanje ventilatorom		dugme	dugme
Upravljanje termostatom		dugme	dugme
Vrsta displeja		LED	LED
Režim spavanja		Da (na upravljaču)	Da (na upravljaču)
Suvi režim (samo automatska brzina)		Da	Da
Indikator napunjenosti vodom		Da	Da
Automatsko hlađenje (automatski rad ventilatora u toku hlađenja)		Da (na upravljaču)	Da (na upravljaču)
Pametan režim (daljinski pristup)		Da (na upravljaču)	Da (na upravljaču)
Režim brzog (mlaz) hlađenja (najniža temp i najveća brzina) – samo na daljinu		Da (na upravljaču)	Da (na upravljaču)
Samo rad ventilatora		Da – 3 brzine	Da – 3 brzine
Funkcija Anion		Ne	Ne
Izbor brzine hlađenja		3	3
Tajmer- (24 h uklj./isklj.)		Da- (24 h uklj./isklj - 1 minut uvećanja do 24 h)	Da- (24 h uklj./isklj - 1 minut uvećanja do 24 h)
Sat		Da (na upravljaču)	Da (na upravljaču)
Pomeranje vazduha (motorizovano – pokreti gore i dole)		Da	Da
Automatsko ponovno pokretanje		Da	Da
Funkcija konverzije iz Farenhajta u Celzijus		Da	Da
Ventilacioni sistem		jedan vod	jedan vod
<b>Dimenzije</b>			
Neto dimenzije – unutrašnja jedinica	(mm) ŠxVxD	444X723X361	444X723X361
Neto težina – unutrašnja jedinica	(kg)	31,3	31,6
Dimenzije ambalaže	(mm) ŠxVxD	495X878X420	495X878X420
Bruto težina	(kg)	36,6	36,9
Nosivost (20°/40°/40°HC)		130/264/394	130/264/394
<b>Dodatni pribor</b>			
Savitljivo crevo kondenzatora (uključeno)		Da (1 – 6,3" Dia X 59" dužina) (bela 800043)	Da (1 – 6,3" Dia X 59" dužina) (bela 800043)
Window/Product Exhaust Adapters (2) – Included		Da	Da
Adaptéri za izduvne gasove kroz prozor/proizvod (2) – uključeno		Ne	Ne
Dodatni rezervoar za vodu		Ne	Ne

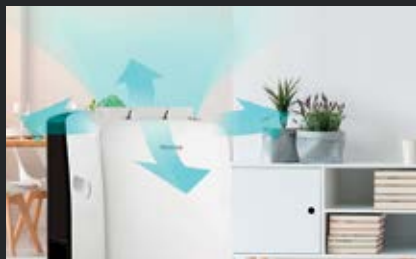
## Tehničke specifikacije

# Prenosni klima uređaji – J serija

R290



J1-91  
daljinski upravljač



Automatsko pomeranje usmerivača



Tajmer na 24 h



Komplet za prozorski klima uređaj



Antibakterijski premaz



I Feel



Pametani režim rada



Režim za ugodno spavanje



Odvlaživanje



Tih režim rada



Tajmer 24 h



Super Cool



Automatsko pomeranje usmerivača



Jednostavne kontrole i prikaz



Prilagođeni prikaz



Daljinsko upravljanje



Komplet za prozorski klima uređaj



Samodijagnostika



Novi ekološki gas



4 točkica za lako pomeranje

Model		APC09	APH09
Šifra modela		20001256	20001158
Vrsta		T1, samo hlađenje	T1, toplotna pumpa
<b>Vrednosti</b>			
Kapacitet hlađenja	W	2600	2600
Kapacitet grejanja	W	-	2400
Izvlačenje vlage iz vazduha	L/H.r	1	1
Cirkulacija vazduha	m <sup>3</sup> /h	350	350
EER za hlađenje	W/W	2,61	3,10
COP za hlađenje	W/W	-	2,60
Energetski razred	Cooling	A	A
Rashladno sredstvo		R290	R290
Zapremina rashladnog sredstva	g	160	165
Nivo buke u unutrašnjoj jedinici (zvučni pritisak)	visok (dB (A))	52	52
	srednji (dB (A))	51	51
	nizak (dB (A))	50	50
Nivo buke u unutrašnjoj jedinici (zvučna snaga)	visok (dB (A))	63	63
<b>Napajanje</b>			
Napon, frekvencija, faza	V	220-240V ~ 50Hz, 1P	220-240V ~ 50Hz, 1P
Nominalna struja	hlađenje (A)	4,4	4,3
	grejanje (A)	/	4
<b>Karakteristike</b>			
Vrsta displeja		LED	LED
Režim spavanja		Da (na upravljaču)	Da (na upravljaču)
Suvi režim (samo automatska brzina)		Da	Da
Indikator napunjenosti vodom		Da	Da
Automatsko hlađenje (automatski rad ventilatora u toku hlađenja)		Da (na upravljaču)	Da (na upravljaču)
Pametan režim rada (daljinski pristup)		Da (na upravljaču)	Da (na upravljaču)
Režim brzog (mlaz) hlađenja (najniža temp i najveća brzina) – samo na daljinu		Da (na upravljaču)	Da (na upravljaču)
Samo rad ventilatora		Da – 3 brzine	Da – 3 brzine
Režim grejanja		Ne	Da
Izbor brzine hlađenja		3	3
Tajmer- (24 h uklj./isklj.)		Da- (24 h uklj./isklj - 1 minut uvećanja do 24 h)	Da- (24 h uklj./isklj - 1 minut uvećanja do 24 h)
Sat		Da (na upravljaču)	Da (na upravljaču)
Pomeranje vazduha (motorizovano – pokreti gore i dole)		Da	Da
Automatsko ponovno pokretanje		Da	Da
Funkcija konverzije iz Farenhajta u Celzijus		Da	Da
<b>Dimenzije</b>			
Neto dimenzije	mm) ŠxVxD	430x690x325	442x750x382
Neto težina	(kg)	25,5	26
Dimenzije ambalaže	mm) ŠxVxD	480x880x380	500x890x425
Bruto težina	(kg)	29,5	30
Nosivost (20°/40°/40°HC)		146/302/447	118/248/375
<b>Dodatni pribor</b>			
Savijljivo crevo kondenzatora (uključeno)		Da (1 – 6,3" Dia X 59"dužina) (bela 800043)	Da (1 – 6,3" Dia X 59"dužina) (bela 800043)
Adapteri za izduvne gasove kroz prozor/proizvod (2) – uključeno		Yes	Yes
Poklopac adaptera za izduvne gasove kroz prozor (1) – uključeno		Yes	Yes
Dodatni rezervoar za vodu		NO	NO



Tehničke specifikacije

# Prenosni klima uređaji – V serija

R290



J1-91  
daljinski upravljač



Pametan režim rada



Antibakterijski premaz



Komplet za prozorski klima uređaj



Antibakterijski premaz



I Feel



Pametan režim rada



Režim za ugodno spavanje



Odvlaživanje



Tihi režim rada



Tajmer 24 h



Funkcija Super Cool



Jednostavne kontrole i prikaz



Prilagođeni prikaz



Daljinsko upravljanje



Komplet za prozorski klima uređaj



Samodijagnostika

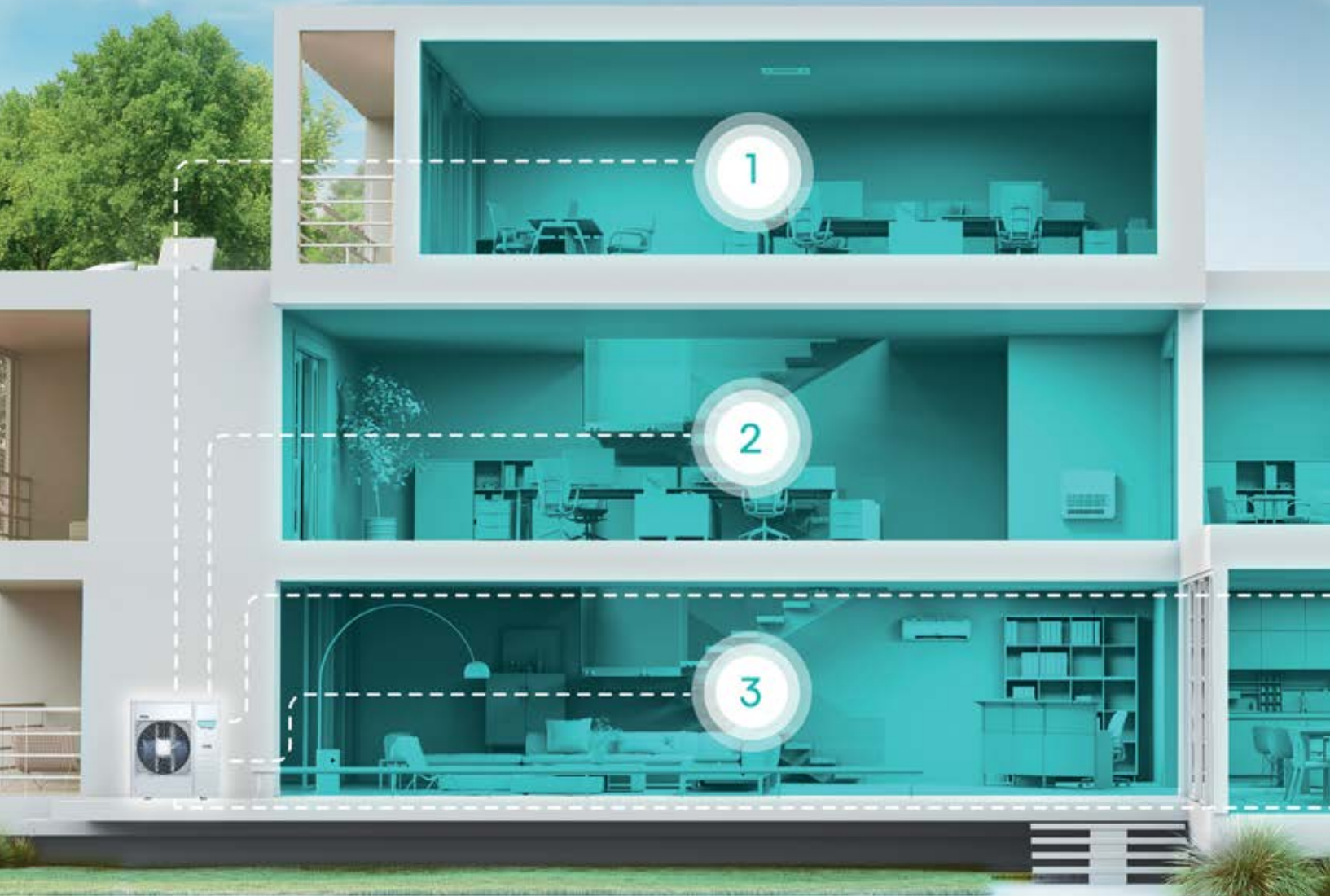


Novi ekološki gas



4 točkića za lako pomeranje

Model		VAPC07	VAPC09
Šifra modela		20009657	20009658
Vrsta		T1, samo hlađenje	T1, samo hlađenje
<b>Vrednosti</b>			
Kapacitet hlađenja	W	2050	2490
Kapacitet grejanja	W	-	-
Izvlačenje vlage iz vazduha	L/H.r	0,8	0,9
Cirkulacija vazduha (H/L)	m <sup>3</sup> /h	290/230	320/260
EER za hlađenje	W/W	2,61	2,62
COP za hlađenje	W/W	-	-
Energetski razred	hlađenje	A	A
Rashladno sredstvo		R290	R290
Zapremina rashladnog sredstva	g	150	170
Nivo buke u unutrašnjoj jedinici (zvučni pritisak)	visok (dB (A))	51	52
	srednji (dB (A))	50	50
	nizak (dB (A))	48	48
Nivo buke u unutrašnjoj jedinici (zvučna snaga)	visok(dB (A))	63	65
<b>Napajanje</b>			
Napon, frekvencija, faza	V	220-240V~, 50Hz, 1P	220-240V~, 50Hz, 1P
Nominalna struja	hlađenje (A)	3,5	4,5
	grejanje (A)	/	/
<b>Karakteristike</b>			
Vrsta displeja		LED	LED
Režim spavanja		Da (na upravljaču)	Da (na upravljaču)
Suvi režim (samo automatska brzina)		Da	Da
Indikator napunjenosti vodom		Da	Da
Automatsko hlađenje (automatski rad ventilatora u toku hlađenja)		Da (na upravljaču)	Da (na upravljaču)
Pametan režim rada (daljinski pristup)		Da (na upravljaču)	Da (na upravljaču)
Režim brzog (mlaz) hlađenja (najniža temp i najveća brzina) – samo na daljinu		Ne	Ne
Samo rad ventilatora		Da – 3 brzine	Da – 3 brzine
Funkcija Anion		Ne	Ne
Izbor brzine hlađenja		2	2
Tajmer- (24 h uklj./isklj.)		Da- (24 h uklj./isklj - 1 minut uvećanja do 24 h)	Da- (24 h uklj./isklj - 1 minut uvećanja do 24 h)
Sat		Da (na upravljaču)	Da (na upravljaču)
Pomeranje vazduha (motorizovano – pokreti gore i dole)		Ne	Ne
Automatsko ponovno pokretanje		Da	Da
Funkcija konverzije iz Farenhajta u Celzijus		Da	Da
<b>Dimenzije</b>			
Neto dimenzije	(mm) ŠxVxD	300x330x670	300x330x670
Neto težina	(kg)	21	24,5
Dimenzije ambalaže	(mm) ŠxVxD	340x385x880	340x385x880
Bruto težina	(kg)	25	28,5
Nosivost (20°/40°/40°HC)		204/420/615	204/420/615
<b>Dodatni pribor</b>			
Savijljivo crevo kondenzatora (uključeno)		Yes (1 - 5.1" Dia X 59"Length) (grey)	Yes (1 - 5.1" Dia X 59"Length) (grey)
Adapteri za izduvne gasove kroz prozor/proizvod (2) – uključeno		Da	Da
Poklopac adaptera za izduvne gasove kroz prozor (1) – uključeno		Ne	Ne
Dodatni rezervoar za vodu		Ne	Ne





# 04 | MULTI-SPLIT KLIMA UREĐAJI

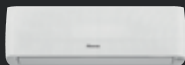

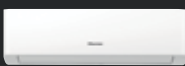











# Linija proizvoda

## Multi-split klima uređaji-spoljašnje jedinice

	Model		Broj		Snaga
	2AMW35U4RGC 2AMW42U4RGC	→	2	→	3.5kW, 4.1kW
	2AMW52U4RXC	→	2	→	5.0kW
	3AMW42U4RJA 3AMW52U4RJA 3AMW62U4RJC 3AMW72U4RJC	→	3	→	4kW, 5.5kW, 6.3kW, 7.0kW
	4AMW72U4RJC 4AMW81U4RJC	→	4	→	7.0kW, 8.0kW
	4AMW105U4RAA	→	4	→	10.0kW
	5AMW125U4RTA	→	5	→	12.5kW

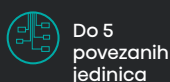
## Unutrašnje jedinice

Seriya		Model	Snaga
Energy Nordic		QH35XV0EG	→ 3.5kW
Energy Pro Plus		QG25XV0EG QG35XV0EG	→ 2.6,kW, 3.5kW
Energy SE		KA25MR0EG KA35XR0EG KA50BS0EG KA70KT0EG	→ 2.6,kW, 3.5kW, 5.0kW, 7.0kW
New Comfort		DJ20YD00G DJ25VE0BG DJ35VE0BG DJ50XA0BG DJ70BB0CG	→ 2.1,kW, 2.6.kW, 3.5kW, 5.0kW, 7.0kW
Mini Apple Pie		TG20YD00G TG25VE0BG TG35VE0BG TG50XA0BG TG70BB0CG	→ 2.1,kW, 2.6.kW, 3.5kW, 5.0kW, 7.0kW
Hi-Comfort		KE25YR4EG KE35MR0EG KE50BS0EG KE70BT2EG	→ 2.6,kW, 3.2kW, 5.0kW, 6.5kW
Kompaktna kasetna jedinica		ACT26UR4RCC8 ACT35UR4RCC8 ACT40UR4RCC8 ACT52UR4RCC8	→ 2.5kW, 3.5kW, 4.0kW, 5.0kW
Kasetna jedinica sa kružnim protokom vazduha		ACT40UR4RJC8 ACT52UR4RJC8 ACT71UR4RJC8	→ 4.0kW, 5.0kW, 7.0kW
Uska kanalska jedinica		ADT26UX4RBL8 ADT35UX4RBL8	→ 2.5kW, 3.5kW
		ADT40UX4RCL8 ADT52UX4RCL8	→ 4.0kW, 5.0kW
Plafonska spuštена jedinica		AVT60UR4RB8 AVT71UR4RB8	→ 6.0kW, 7.0kW
Konzolna jedinica		AKT26UR4RK8 AKT35UR4RK8 AKT40UR4RK8 AKT52UR4RK8	→ 2.5kW, 3.5kW, 4.0kW, 5.0kW

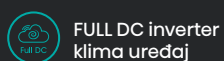
# Multi-split klima uređaji- spoljašnje jedinice



Kompaktan izgled



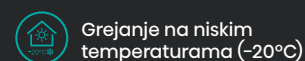
Do 5 povezanih jedinica



FULL DC inverter klima uređaj



Hlađenje pri niskim temperaturama (-15°C)



Grejanje na niskim temperaturama (-20°C)



Aplikacija Hi-checker



Grejanje na 8°C



Donji električni grejač



Detekcija curenja



Električni grejač kompresora



## Izvanredna konstrukcija sa različitim opcijama za ugradnju

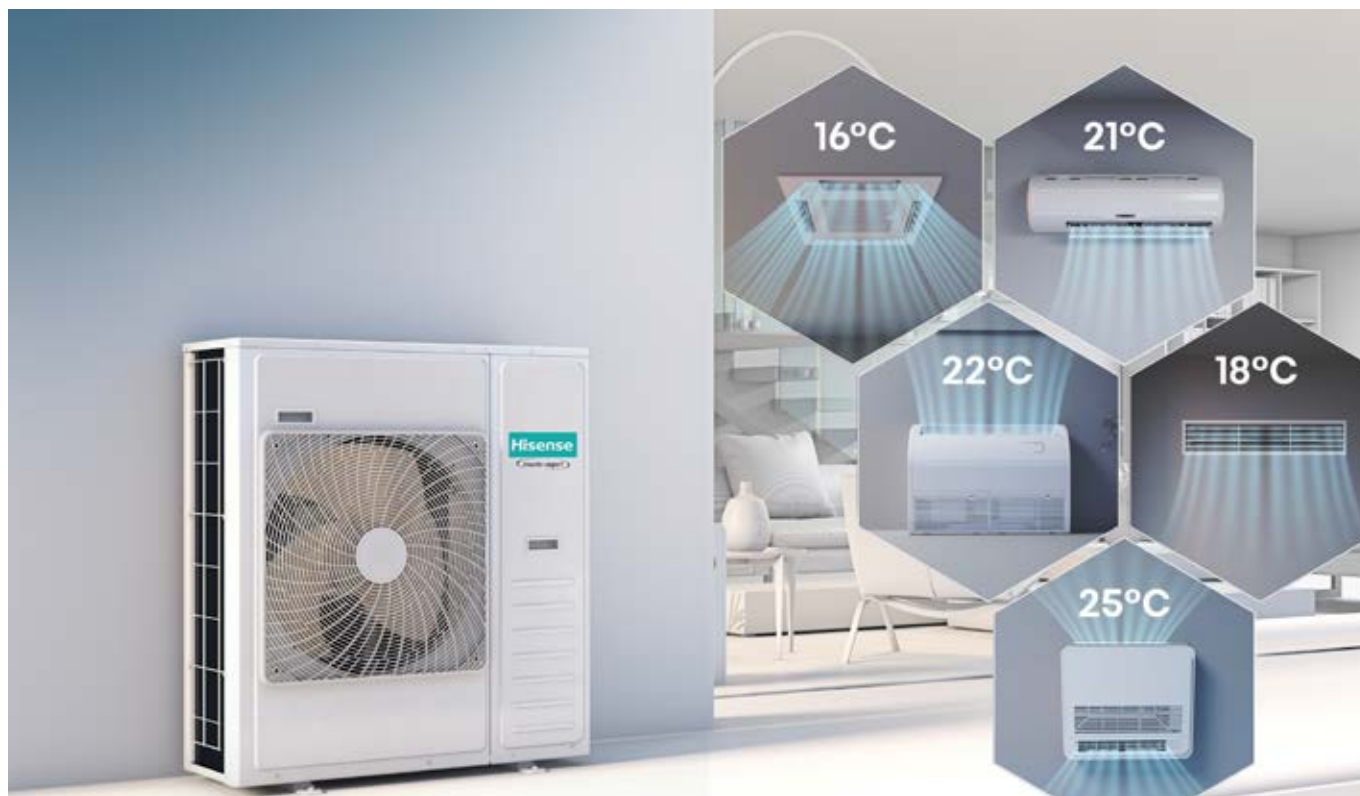
### Kompaktan izgled

Spoljašnje jedinice Hisense multi-split klima uređaja imaju najkompaktniji izgled, imaju manju težinu i manje dimenzije. Kompaktniji izgled doprinosi efikasnosti pakovanja, mogućnosti transporta većeg broja jedinica, kao i jednostavnijoj ugradnji i uštedi dragocenog prostora, te lepšem sveukupnom izgledu.

## Unutrašnje jedinice pod pojedinačnim upravljanjem, sve povezane na istu spoljašnju jединicu

1 spoljašnja jedinica upravlja i do 5 unutrašnjih jedinica

Na spoljašnju jединicu multi-split klima uređaja mogu se povezati do 5 unutrašnjih jedinica, u zavisnosti od modela. Unutrašnje jedinice mogu biti različite vrste kako bi se ispunili razni projektni zahtevi, odnosno mogu biti zidne, kasetne, kanalske, konzolne i plafonske ili podne jedinice. Za svaku unutrašnju jединicu može se podesiti različita temperatura, pri čemu se ta jединica reguliše i uključuje ili isključuje zasebno.



### Visoka efikasnost

FULL DC inverter motor klima uređaja

Motor kompresora i ventilatora u unutrašnjoj i spoljašnjoj jedinici su vrste FULL DC, što podrazumeva tiši i efikasniji rad. Nema više dodatne buke i prekomerne potrošnje električne energije.



### Ušteda vremena i energije

Hi-checker

Ukoliko prikaz greške ne doprinese rešavanju problema, tada se klima uređaj povezuje sa aplikacijom Hi-Checker za nadgledanje parametara proizvoda, kao i dijagnostičkih podataka, uključujući temperaturu pražnjenja, unutrašnju i spoljašnju temperaturu namotaja itd, a ti podaci se evidentiraju i čuvaju za kasniju analizu. Aplikaciji Hi-Checker možete lako pristupiti i samim tim možete se vrlo brzo povezati.





## Profesionalno rešenje za hlađenje tokom cele godine

### Hlađenje na niskim temperaturama (-15°C)

Klima uređaj ispunjava potrebe za hlađenjem, čak i kada se spoljašnja temperatura spusti na -15°C. Ovo je veoma korisno u specijalizovanim prostorijama u kojima je potrebno obezbediti konstantno hlađenje, na primer u server prostorijama.



## Izvanredan kapacitet grejanja

### Grejanje na niskim temperaturama (-20°C)

Funkcija grejanja radi normalno, čak i kada spoljašnja temperatura padne na -20°C.

## Uštedite energiju i zašтите svoj dom od smrzavanja

### Održavanje sobne temperature na 8°C

Spoljašnja jedinica daje pomoć unutrašnjoj jedinici pri ulasku u režim grejanja na 8°C. Ovaj režim predstavlja posebnu funkciju kod unutrašnjih jedinica koje se montiraju na zid. Kada se pritisne opcija za režim grejanja na 8°C na daljinskom upravljaču, klima uređaj održava sobnu temperaturu na 8°C. Ovo je odlična funkcija za sprečavanje smrzavanja prostorija u zimskom periodu, kada ne boravite u svom domu duži vremenski period ili ukoliko ste ostavili kućne ljubimce same kod kuće.





## Poboljšavanje efikasnosti tokom zimskog perioda

### Donji električni grejač

Klima uređaj pomoću donjeg električnog grejača sprečava smrzavanje donje ploče u zimskom periodu, održava klima uređaj u dobrom radnom stanju i produžava njegov radni vek.

## Bezbednost na prvom mestu

### Detekcija curenja

Spoljašnja jedinica prati nivo rashladnog sredstva i može da otkrije curenje rashladnog sredstva. U slučaju detekcije curenja, prikazuje se kod za grešku i jedinica zaustavlja rad da bi se obezbedila sigurnost klima uređaja.



## Stabilno grejanje u zimskom periodu

### Električni grejač kompresora

Novi električni remen kompresora štiti kompresor i omogućava stabilan rad u izuzetno hladnim regijama.

## Tehničke specifikacije: Multi-split klima uređaji-spoljašnja jedinica

Ime EU modela				2AMW35U4RGC	2AMW42U4RGC	2AMW52U4RXC	3AMW42U4RJA	
Vrsta(Free Match)				do 2 IDUs	do 2 IDUs	do 2 IDUs	do 3 IDUs	
<b>Performanse</b>								
Sezonska efikasnost	Hlađenje	Pdesign	W	3500	4100	5000	4000	
		SEER	W/W	8,10	8,00	7,60	7,50	
		ηs,c	100%	383%	378%	359%	-	
		Nivo	EEL	A++ (Novi ERP B)	A++ (Novi ERP B)	A++ (Novi ERP B)	A++	
	Grejanje	Godišnja potrošnja energije	kWh	151	179	230	187	
		Pdesign	W	3500	3500	4500	5000	
		SCOP	W/W	4,40	4,40	4,40	4,05	
		ηs,h	Btu/h	207%	207%	207%	-	
		Nivo	Level	A+ (Novi ERP B)	A+ (Novi ERP B)	A+ (Novi ERP B)	A+	
		Godišnja potrošnja energije	kWh	1114	1114	1432	1728	
		Tbiv	°C	-7	-7	-7	-7	
		Tol	°C	-10	-10	-10	-10	
		Nominalni kapacitet	hlađenja	W	3500	4100	5000	4000
			Nominal	Btu/h	11942	13989	17060	13648
min - max	W		1000 - 4500	1000 - 5500	1200 - 6600	1600 - 8200		
Nominalna ulazna vrednost	W		770	920	1245	820		
Nominalna struja	A		3,4	4,0	5,5	4,0		
Nominalna EER	W/W		4,55	4,46	4,02	4,88		
Nominalni Grejanja	nominalni		W	4000	4500	5500	4600	
	nominalni		Btu/h	13648	15354	18766	15695	
	min - max		W	1000 - 5000	1000 - 6000	1200 - 7000	1300 - 8500	
	Nominalna ulazna vrednost		W	830	950	1300	1080	
Nominalna struja	A	3,6	4,2	5,7	4,9			
Nominalna COP	W/W	4,82	4,74	4,23	4,26			
Protok vazduha	ODU	m <sup>3</sup> /h	1950	1950	2300	3150		
Nivo buke	zvučni pritisak	dB(A)	46	47	49	55		
	zvučna snaga	dB(A)	58	58	60	65		
Garantovani radni opseg	hlađenje	°C	-15 - 50	-15 - 50	-15 - 50	-15 - 48		
	grejanje	°C	-20 - 24	-20 - 24	-20 - 24	-15 - 24		
<b>Električni podaci</b>								
Izvor	napajanja			spoljašnji	spoljašnji	spoljašnji	spoljašnji	
	spoljašnji	V/Hz/f	220-240/50&60/1 - 220-240/50&60/1 - 220-240/50&60/1 - 220-240/50&60/1 -					
Nazivna ulazna snaga	hlađenje	W	2300	2300	2500	3200		
	grejanje	W	2300	2300	2500	3200		
Nominalna struja	hlađenje	A	10,0	10,0	11,0	15,0		
	grejanje	A	10,0	10,0	11,0	15,0		
Veličina prekidača	spoljašnji	A	15	15	15	25		
Zaštita od strujnog udara			klasa I	klasa I	klasa I	klasa I		
Nivo zaštite			IPX4	IPX4	IPX4	IPX4		
<b>Dimenzije i težina</b>								
Neto dimenzije (ŠxVxD)		mm	715x540x240	715x540x240	810x580x280	860x670x310		
Neto težina		kg	28,5	28,5	35	46		
Dimenzije ambalaže (ŠxVxD)		mm	830x600x335	830x600x335	940x630x385	990x730x450		
Slaganje	ravno/bočno	slojevi	4/0	4/0	4/0	3/0		
		kg	31	31	38	50		
Bruto težina		kg	31	31	38	50		
Kol. 20' /40' /40'HQ	spoljašnja jedinica		144/294/392	144/294/392	111/225/300	90/186/186		
<b>Tehnički podaci</b>								
Cevne veze	Prečnik cevi (tečnost)	mm	6.35x2	6.35x2	6.35x2	6.35x3		
	Prečnik cevi (gas)	mm	9.52x2	9.52x2	9.52x2	9.52x3		
	Max dužina (posebno)	m	15	15	20	20		
	Max dužina (ukupno)	m	30	30	30	45		
	Maksimalna visina	m	15	15	15	15		
Rashladno sredstvo	Vrsta		R32	R32	R32	R32		
	GWP		675	675	675	675		
	Pre punjenja	g	950	950	1050	1350		
	Dužina cevi (ukupno)	m	15	15	15	15		
	Punjenje dodatnog rashladnog sredstva	g/m	12g/m preko 15m	12g/m preko 15m	12g/m preko 15m	12g/m preko 15m		

3AMW52U4RJA	3AMW62U4RJC	3AMW72U4RJC	4AMW72U4RJC	4AMW81U4RJC	4AMW105U4RAA	5AMW125U4RTA
do 3 IDUs	do 3 IDUs	do 3 IDUs	do 4 IDUs	do 4 IDUs	do 4 IDUs	do 5 IDUs
5500	6300	7000	7200	8000	10000	12500
7,30	8,00	7,90	7,80	7,50	6,50	6,50
-	378%	373%	368%	354%	-	736597%
A++	A++ (Novi ERP B)	A++ (Novi ERP B)	A++ (Novi ERP B)	A++ (Novi ERP B)	A++	-
264	276	310	323	373	0	0
5000	5000	5000	5600	5600	8000	10500
4,05	4,40	4,40	4,40	4,40	4,01	3,72
-	207%	207%	207%	207%	-	1054357%
A+	A+ (Novi ERP B)	A+ (Novi ERP B)	A+ (Novi ERP B)	A+ (Novi ERP B)	A+	-
1728	1591	1591	1782	1782	0	1
-7	-7	-7	-7	-7	-7	-7
-10	-10	-10	-10	-10	-10	-10
5500	6300	7000	7200	8000	10000	12500
18766	21496	23884	24566	27296	34120	42650
1600 - 8200	2000 - 9000	2000 - 10000	2500 - 11000	2500 - 12000	2600 - 11500	3800 - 15300
1300	1470	1750	0	2145	3100	3610
6,3	6,5	7,9	8,4	9,5	13,8	15,6
4,23	4,29	4,00	3,80	3,73	3,23	3,46
6300	7000	8000	8000	9000	11000	13500
21496	23884	27296	27296	30708	37532	46062
1300 - 8500	2000 - 9000	2000 - 10000	2500 - 11000	2500 - 12000	2200 - 12000	3300 - 17200
1600	1580	2000	0	2195	2800	3600
7,2	6,9	8,7	8,6	9,7	12,4	15,6
3,94	4,43	4,00	4,15	4,10	3,93	3,75
3150	3150	3150	3150	3150	4000	5000
55	50	50	51	51	60	61
65	63	63	64	64	68	75
-15 - 48	-15 - 50	-15 - 50	-15 - 50	-15 - 50	-15 - 48	-15 - 48
-15 - 24	-20 - 24	-20 - 24	-20 - 24	-20 - 24	-15 - 24	-15 - 24
spoljašnji	spoljašnji	spoljašnji	spoljašnji	spoljašnji	spoljašnji	spoljašnji
220-240/50&60/1 -	220-240/50&60/1 -	220-240/50&60/1 -	220-240/50&60/1 -	220-240/50&60/1 -	220-240/50&60/1 -	220-240/50&60/1 -
3200	3900	3900	3900	3900	4000	7500
3200	3900	3900	3900	3900	4000	7500
15,0	17,3	17,3	17,3	17,3	17,5	32
15,0	17,3	17,3	17,3	17,3	17,5	32
25	25	25	25	25	25	40
Class I	Class I	Class I	Class I	Class I	Class I	Class I
IPX4	IPX4	IPX4	IPX4	IPX4	IPX4	IPX4
860×670×310	860×670×310	860×670×310	860×670×310	860×670×310	950×840×340	950×1050×340
46	45	45	48	48	73	90
990×730×450	990×730×450	990×730×450	990×730×450	990×730×450	1110×920×460	1110×1200×460
3/0	3/0	3/0	3/0	3/0	3/0	2/0
50	49	49	52	52	78	102
90/186/186	90/186/186	90/186/186	90/186/186	90/186/186	52/106/106	26/53/106
6.35×3	6.35×3	6.35×3	6.35×4	6.35×4	6.35×4	6.35×5
9.52×3	9.52×3	9.52×3	9.52×4	9.52×4	9.52×4	9.52×5
20	25	25	25	25	20	20
45	50	50	60	60	60	80
15	15	15	15	15	15	15
R32	R32	R32	R32	R32	R32	R32
675	675	675	675	675	675	675
1350	1460	1460	1750	1750	2200	3000
15	15	15	20	20	20	25
12g/m preko 15m	12g/m preko 15m	12g/m preko 15m	12g/m preko 15m	12g/m preko 15m	12g/m preko 20m	12g/m preko 25m

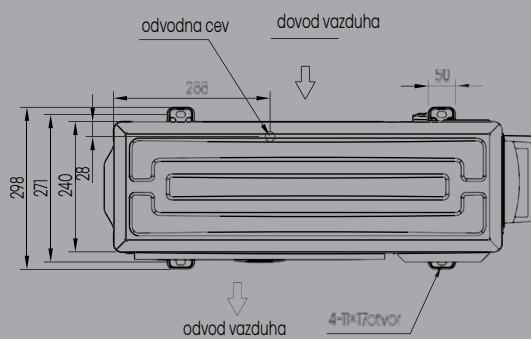
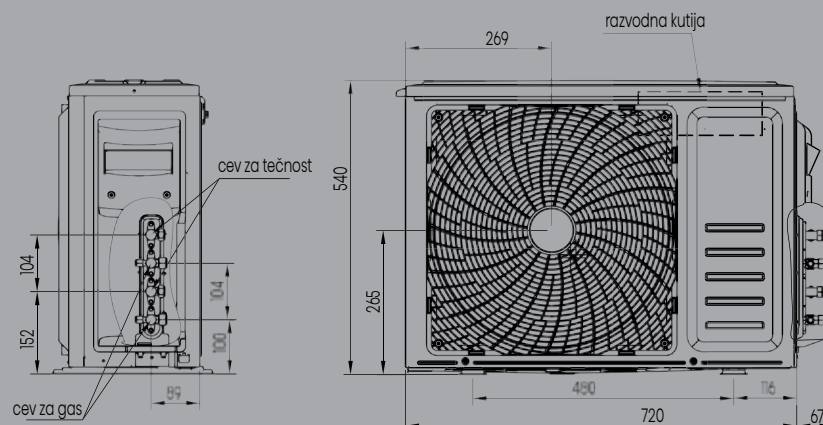


# Instalacioni crteži

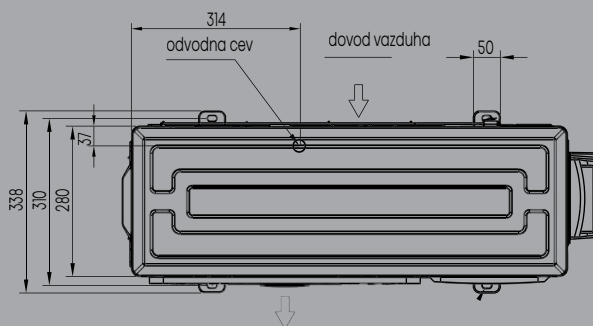
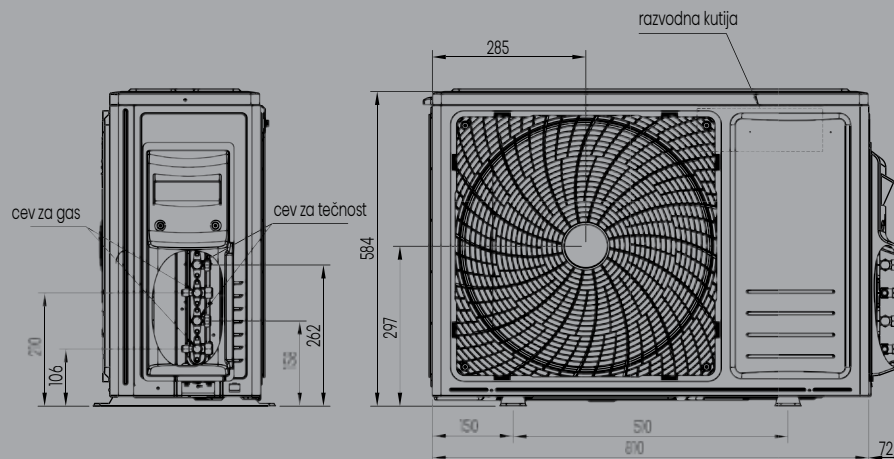
## Multi-split klima uređaji – spoljašnje jedinice

2AMW35U4RGC

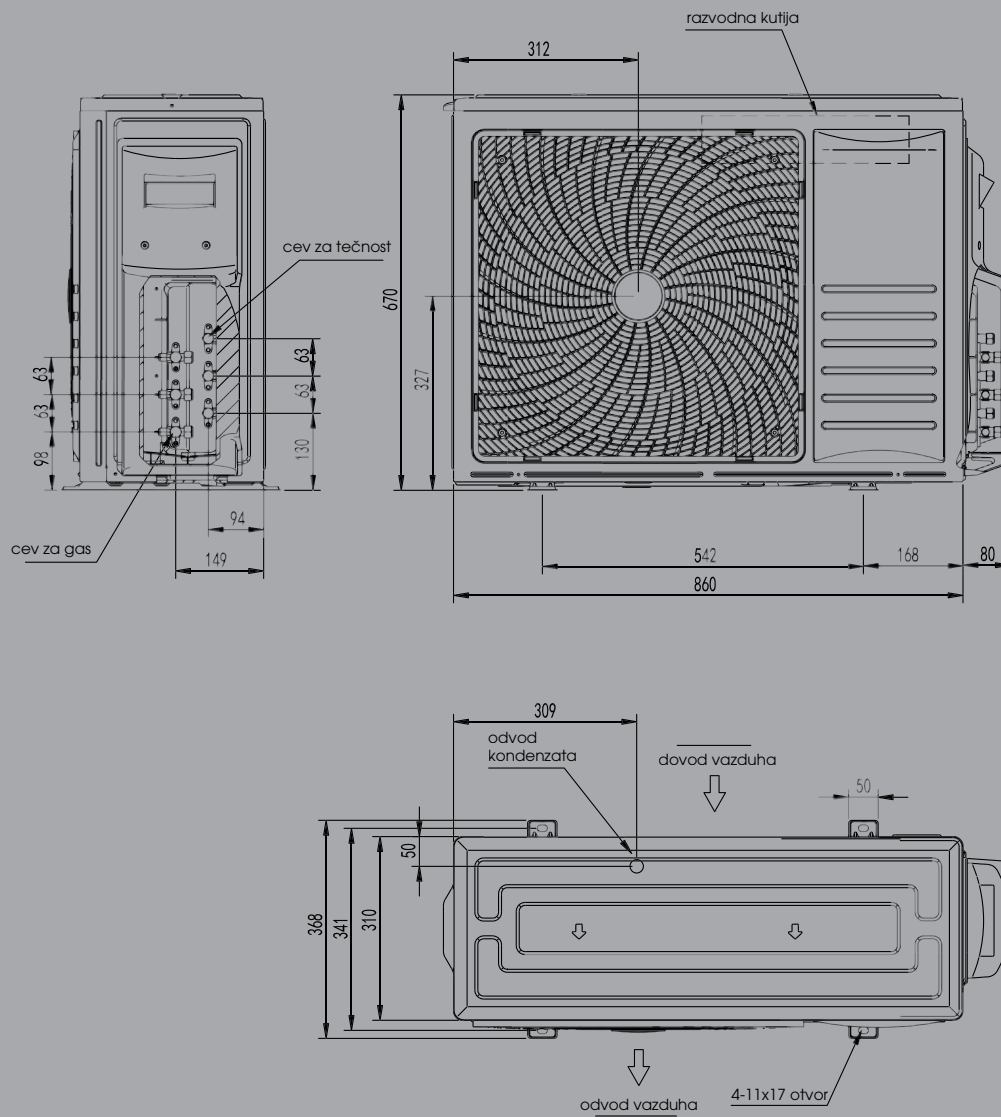
2AMW42U4RGC



2AMW52U4RXC



3AMW62U4RJC  
3AMW72U4RJC  
4AMW72U4RJC  
4AMW81U4RJC





# Zidna multi-split jedinica



WiFi upravljanje



Funkcija uklj./ isklj.



Upravljanje pomoću  
sobne kartice



Upravljanje širenjem  
požara



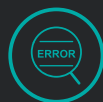
Vertikalno automatsko  
pomeranje usmerivača



Horizontalno automatsko  
pomeranje usmerivača



Regulator jačine  
svetlosti



Samodijagnostika



Univerzalna jedinica



## Tehničke specifikacije

## Zidna multi-split jedinica



## Energy Nordic

Ime modela	QH35XV0EG	
Kapacitet hlađenja	W	3500
Kapacitet grejanja	W	4200
Ulazna snaga (samo unutrašnja jedinica)	W	30
Nominalna struja (samo unutrašnja jedinica)	A	0,15
Protok vazduha	m <sup>3</sup> /h	650
Nivo buke (zvučna snaga)	dB(A)	55
Neto dimenzije – unutrašnja jedinica (ŠxVxD)	mm	835×305×198
Neto težina – unutrašnja jedinica	kg	10
Prečnik cevi (tečnost)	mm	6,35
Prečnik cevi (gas)	mm	9,52



## Energy Pro Plus

Ime modela		QG25XV0EG	QG35XV0EG
Kapacitet hlađenja	W	2600	3500
Kapacitet grejanja	W	3200	4200
Ulazna snaga (samo unutrašnja jedinica)	W	26	30
Nominalna struja (samo unutrašnja jedinica)	A	0,13	0,15
Protok vazduha	m <sup>3</sup> /h	600	650
Nivo buke (zvučna snaga)	dB(A)	55	55
Neto dimenzije – unutrašnja jedinica (ŠxVxD)	mm	835×305×198	835×305×198
Neto težina – unutrašnja jedinica	kg	10	10
Prečnik cevi (tečnost)	mm	6,35	6,35
Prečnik cevi (gas)	mm	9,52	9,52



## Energy SE

Ime modela		KA25MR0EG	KA35XR0EG	KA50BS0EG	KA70KT0EG
Kapacitet hlađenja	W	2600	3500	5000	7000
Kapacitet grejanja	W	3000	3900	5400	7500
Ulazna snaga (samo unutrašnja jedinica)	W	22	24	45	52
Nominalna struja (samo unutrašnja jedinica)	A	0,3	0,3	0,4	0,5
Protok vazduha	m <sup>3</sup> /h	520	580	950	1100
Nivo buke (zvučna snaga)	dB(A)	56	56	60	63
Neto dimenzije – unutrašnja jedinica (ŠxVxD)	mm	822×258×203	822×258×203	920×321×227	1008×325×217
Neto težina – unutrašnja jedinica	kg	7,7	7,8	11	12
Prečnik cevi (tečnost)	mm	6,35	6,35	6,35	9,52
Prečnik cevi (gas)	mm	9,52	9,52	12,7	15,88

## Tehničke specifikacije

## Zidna multi-split jedinica



## New Comfort

Ime modela		DJ20YD00G	DJ25VE0BG	DJ35VE0BG	DJ50XA0BG	DJ70BB0CG
Kapacitet hlađenja	W	2100	2600	3500	5000	7000
Kapacitet grejanja	W	2500	2800	4000	5600	7100
Ulazna snaga (samo unutrašnja jedinica)	W	45	45	45	70	52
Nominalna struja (samo unutrašnja jedinica)	A	0,2	0,2	0,2	0,3	0,24
Protok vazduha	m <sup>3</sup> /h	500	550	600	1000	1100
Nivo buke (zvučna snaga)	dB(A)	56	56	56	60	63
Neto dimenzije – unutrašnja jedinica (ŠxVxD)	mm	745×270×212	815×275×210	815×275×210	914×315×228	1085×315×228
Neto težina – unutrašnja jedinica	kg	7,5	8,5	8,5	12	13
Prečnik cevi (tečnost)	mm	6,35	6,35	6,35	6,35	9,52
Prečnik cevi (gas)	mm	9,52	9,52	9,52	12,7	15,88



## Mini Apple Pie

Ime modela		TG20YD00G	TG25VE0BG	TG35VE0BG	TG50XA0BG	TG70BB0CG
Kapacitet hlađenja	W	2100	2600	3500	5000	7000
Kapacitet grejanja	W	2500	2800	4000	5600	7100
Ulazna snaga (samo unutrašnja jedinica)	W	43	45	45	70	52
Nominalna struja (samo unutrašnja jedinica)	A	0,2	0,2	0,2	0,3	0,24
Protok vazduha	m <sup>3</sup> /h	500	550	600	1000	1100
Nivo buke (zvučna snaga)	dB(A)	56	56	56	60	63
Neto dimenzije – unutrašnja jedinica (ŠxVxD)	mm	880×275×207	950×272×207	950×272×207	1050×320×235	1219×320×235
Neto težina – unutrašnja jedinica	kg	8	9	9	12	13
Prečnik cevi (tečnost)	mm	6,35	6,35	6,35	6,35	9,52
Prečnik cevi (gas)	mm	9,52	9,52	9,52	12,7	15,88



## Hi-Comfort

Ime modela		KE25YR4EG	KE35MR0EG	KE50BS0EG	KE70BT2EG
Kapacitet hlađenja	W	2600	3200	5000	6500
Kapacitet grejanja	W	2700	3300	5400	7100
Ulazna snaga (samo unutrašnja jedinica)	W	22	24	45	52
Nominalna struja (samo unutrašnja jedinica)	A	0,3	0,3	0,4	0,5
Protok vazduha	m <sup>3</sup> /h	550	550	950	1100
Nivo buke (zvučna snaga)	dB(A)	57	57	60	64
Neto dimenzije – unutrašnja jedinica (ŠxVxD)	mm	835×256×195	835×256×195	933×300×216	1045×325×220
Neto težina – unutrašnja jedinica	kg	7,7	7,7	10,5	11,5
Prečnik cevi (tečnost)	mm	6,35	6,35	6,35	9,52
Prečnik cevi (gas)	mm	9,52	9,52	12,7	15,88

# Kasetna jedinica



Kompaktan izgled



Kružni protok  
vazduha



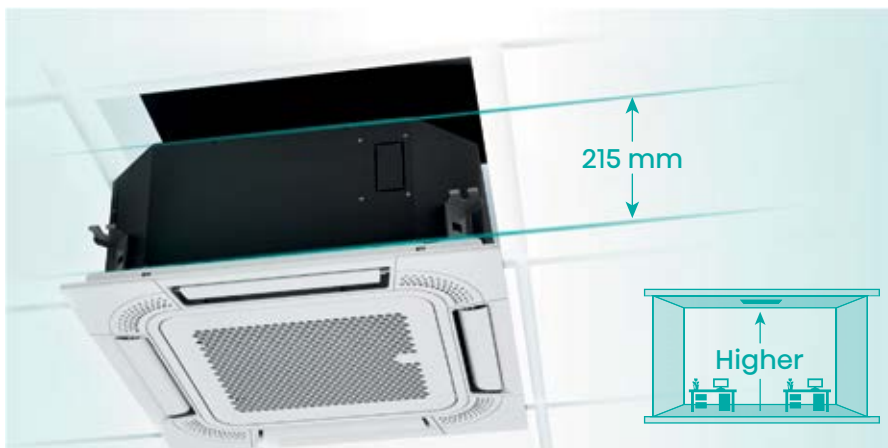
Dovod svežeg  
vazduha



Visoki plafon



HI-NANO sterilizacija  
(po izboru)



## Čuva prostranost prostorije

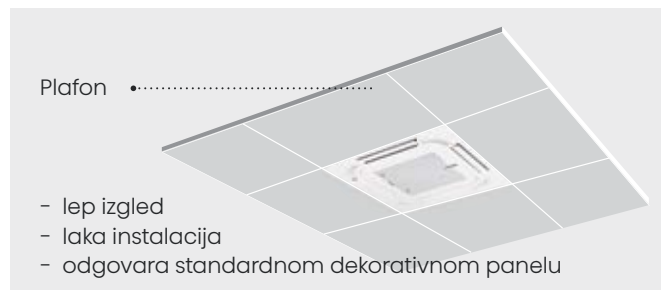
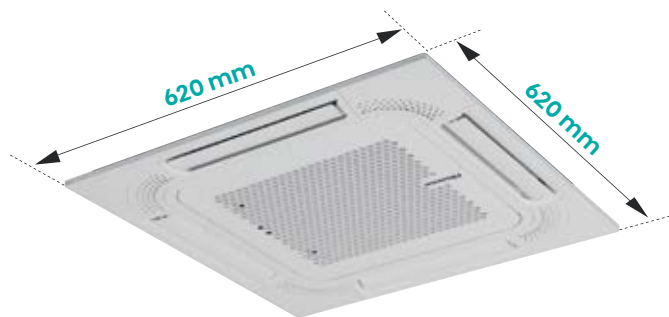
Kompaktan dizajn

Kompaktan dizajn sa debljinom kućišta od samo 215 mm smanjuje visinu plafona. Takav dizajn predstavlja najtanji profil u svojoj klasi.

## Laka instalacija i atraktivan izgled

Panel dimenzija 620x620

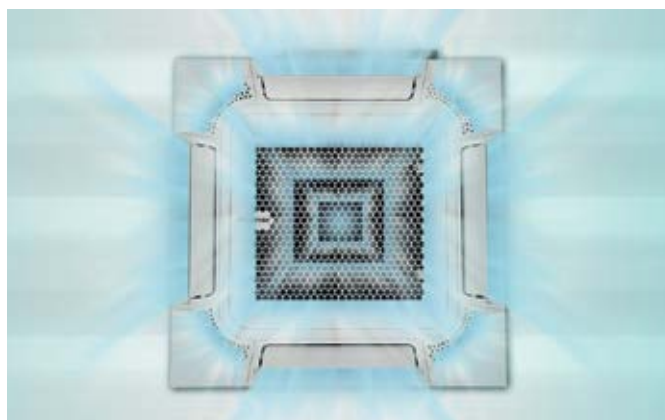
Panel dimenzija 620x620 mm odgovara standardnom dekorativnom panelu, bez nepotrebnog prekrivanja delova, istovremeno nudeći prelep izgled i laku instalaciju.



## Iskustvo na višem nivou

Kružni protok vazduha

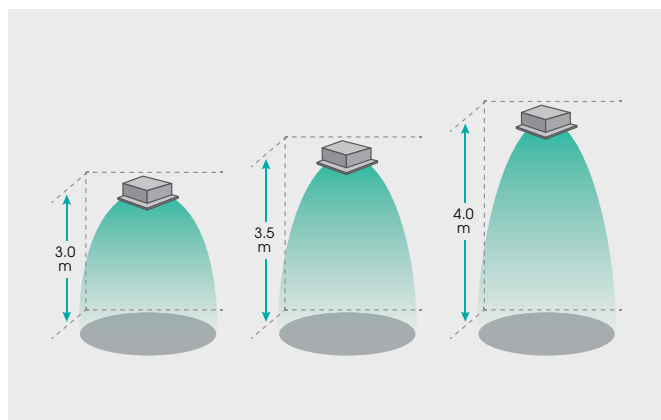
Kružni protok vazduha od 360° obezbeđuje optimalnu efikasnost i udobnost. Potpuno ravan panel i mikro kanali omogućavaju neometani dotok vazduha, kao i vrhunsku udobnost.



## Lako se prilagođava vašim željama i potrebama

Visoki plafon

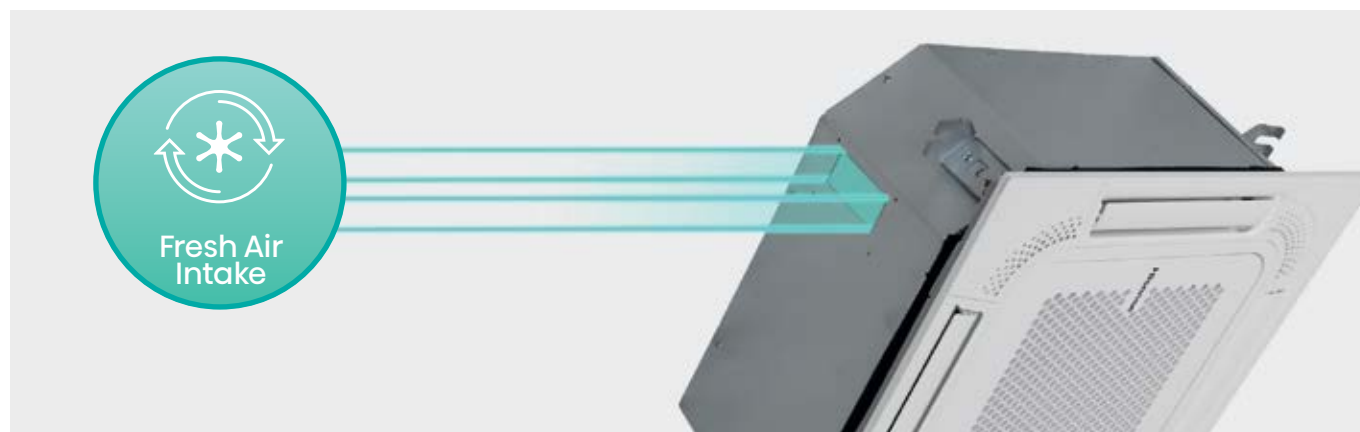
Ukoliko je plafon visok, parametri jedinice mogu da se podese pomoću žičanog upravljača i tako nadomeste visinu ugradne jedinice, a hladni vazduh može neometano da se izduvava u prostor u kojem borave ljudi.



## Svežina iz spoljašnje sredine u udobnosti vašeg doma

Dovod svežeg vazduha

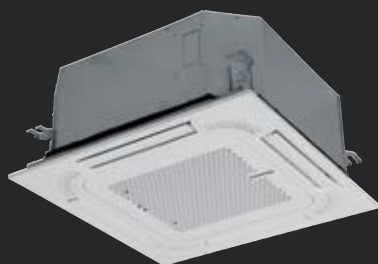
Funkcija za dovod svežeg vazduha služi za uvođenje svežeg vazduha iz spoljašnje sredine u prostoriju radi poboljšavanja kvaliteta vazduha u zatvorenoj prostoriji. Napomena: Odnos zapremine svežeg vazduha ne sme da bude veći od 20% ukupne zapremine vazduha.





## Tehničke specifikacije

# Kompaktna kasetna jedinica



RCH-RVD01  
daljinski upravljač



YXE-C01U1(E)  
žičani upravljač (po izboru)



WiFi upravljanje



Kompaktan izgled



Upravljanje pomoću sobne kartice



Upravljanje širenjem požara



Pojedinačna kontrola protoka vazduha



Visoki plafon



Dovod svežeg vazduha



Filter sa jonima srebra



Senzor vlažnosti

Ime EU modela		ACT26UR4RCC8	ACT35UR4RCC8	ACT40UR4RCC8	ACT52UR4RCC8
<b>Performanse</b>					
Kapacitet hlađenja	W	2600	3500	4000	5000
Kapacitet grejanja	W	3200	4000	4500	5500
Napajanje	V/Hz/f	220-240/50&60/1~	220-240/50&60/1~	220-240/50&60/1~	220-240/50&60/1~
Ulazna snaga (samo unutrašnja jedinica)	W	35	35	41	41
Nominalna struja (samo unutrašnja jedinica)	A	0,2	0,2	0,9	0,9
Zaštita od strujnog udara		Class I	Class I	Class I	Class I
Nivo zaštite		IPX0	IPX0	IPX0	IPX0
Protok vazduha	m³/h	600/500/400	600/500/400	700/600/510	700/600/510
Nivo buke (zvučna snaga)	dB(A)	54	54	57	57
Nivo buke H/M/L (zvučni pritisak)	dB(A)	38/34/30	38/34/30	42/38/34	42/38/34
Neto dimenzije – unutrašnja jedinica (ŠxVxD)	mm	570×215×570	570×215×570	570×215×570	570×215×570
Neto dimenzije – panel (ŠxVxD)	mm	620×40×620	620×40×620	620×40×620	620×40×620
Neto težina – unutrašnja jedinica	kg	15,5	15,5	15,5	15,5
Dimenzije ambalaže – unutrašnja jedinica (ŠxVxD)	mm	730×668×292	730×668×292	730×668×292	730×668×292
Dimenzije ambalaže – panel (ŠxVxD)	mm	690×680×115	690×680×115	690×680×115	690×680×115
Bruto težina – unutrašnja jedinica	kg	18,5	18,5	18,5	18,5
Prečnik cevi (tečnost)	mm	Ø6.35 (1/4")	Ø6.35 (1/4")	Ø6.35 (1/4")	Ø6.35 (1/4")
Prečnik cevi (gas)	mm	Ø9.52 (3/8")	Ø9.52 (3/8")	Ø12.7 (1/2")	Ø12.7 (1/2")

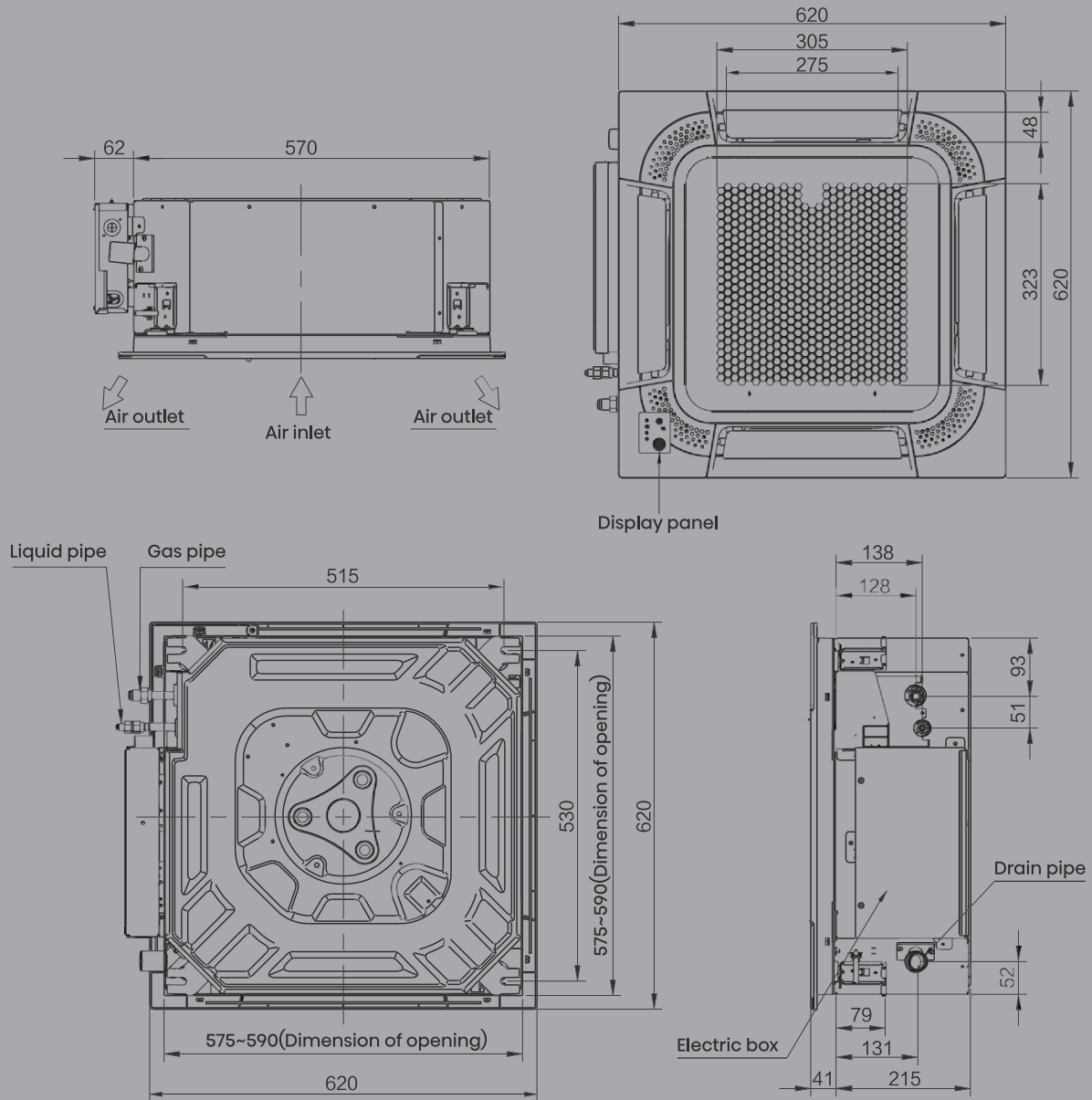
## Instalacioni crteži

ACT26UR4RCC8

ACT35UR4RCC8

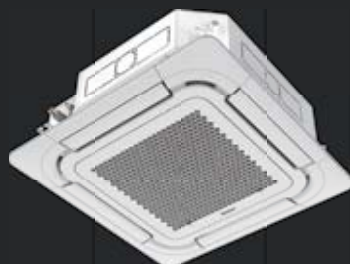
ACT40UR4RCC8

ACT52UR4RCC8



## Tehničke specifikacije

## Kasetna jedinica sa kružnim protokom vazduha

RCH-RVD01  
daljinski upravljačYXE-C01U1(E)  
žičani upravljač (po izboru)

WiFi Control



Round Flow

Humidity  
SensorFilter koji se  
lako čistiPojedinačna  
kontrola protoka  
vazduha

Visoki plafon

Dovod svežeg  
vazduhaFilter sa jonima  
srebra

I Feel

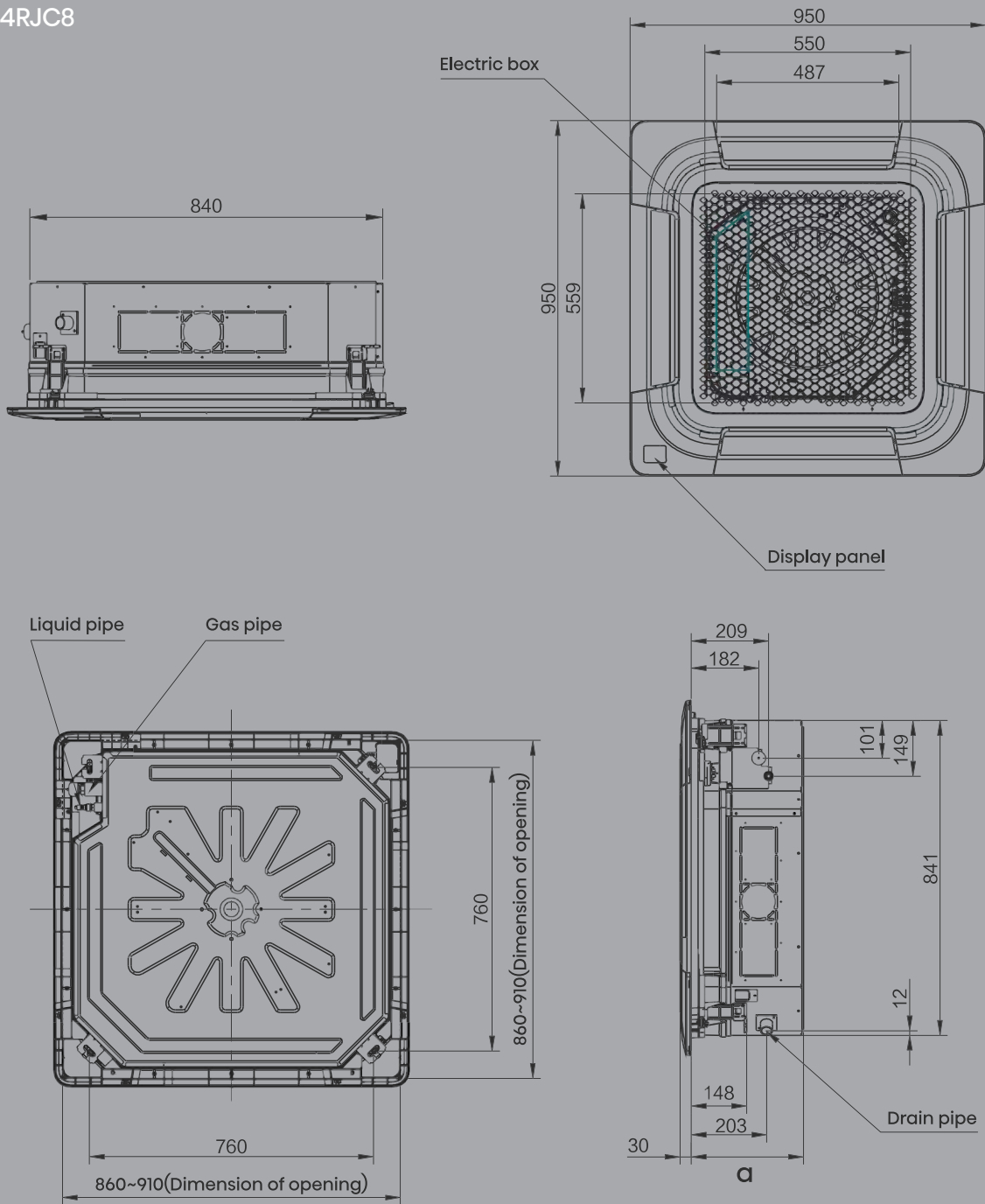
Ime EU modela		ACT40UR4RJC8	ACT52UR4RJC8	ACT71UR4RJC8
<b>Performanse</b>				
Kapacitet hlađenja	W	4000	5000	7000
Kapacitet grejanja	W	4500	5500	8000
Napajanje	V/Hz/f	220-240/50&60/1~	220-240/50&60/1~	220-240/50&60/1~
Ulazna snaga (samo unutrašnja jedinica)	W	29	29	29
Nominalna struja (samo unutrašnja jedinica)	A	0.2	0.2	0.2
Zaštita od strujnog udara		Class I	Class I	Class I
Nivo zaštite		IPX0	IPX0	IPX0
Protok vazduha	m <sup>3</sup> /h	1080/930/780	1080/930/780	1080/930/780
Nivo buke (zvučna snaga)	dB(A)	57	57	57
Nivo buke H/M/L (zvučni pritisak)	dB(A)	40/37/34	40/37/34	40/37/34
Neto dimenzije – unutrašnja jedinica (ŠxVxD)	mm	840×236×840	840×236×840	840×236×840
Neto dimenzije – panel (ŠxVxD)	mm	950×50×950	950×50×950	950×50×950
Neto težina – unutrašnja jedinica	kg	23	23	23
Dimenzije ambalaže – unutrašnja jedinica (ŠxVxD)	mm	950×320×950	950×320×950	950×320×950
Dimenzije ambalaže – panel (ŠxVxD)	mm	1020×105×1000	1020×105×1000	1020×105×1000
Bruto težina – unutrašnja jedinica	kg	28	28	28
Prečnik cevi (tečnost)	mm	Ø6.35 (1/4")	Ø6.35 (1/4")	Ø9.52 (3/8")
Prečnik cevi (gas)	mm	Ø12.7 (1/2")	Ø12.7 (1/2")	Ø15.88 (5/8")

## Instalacioni crteži

ACT40UR4RJC8

ACT52UR4RJC8

ACT71UR4RJC8



a



# Kanalska jedinica



Tanak profil



Fleksibilna ugradnja



Podšavanje ESP  
od 1 Pa



Ugradna pumpa za  
odvod

## Odgovara svim vrstama prostorija

### Tanak profil

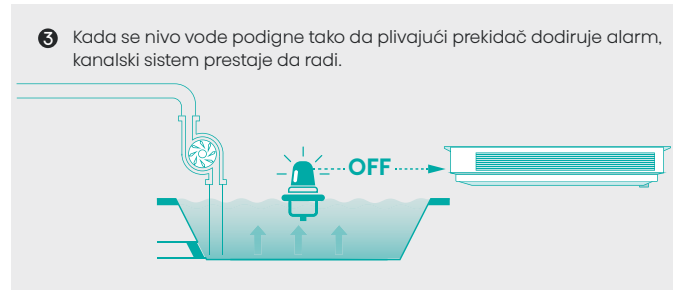
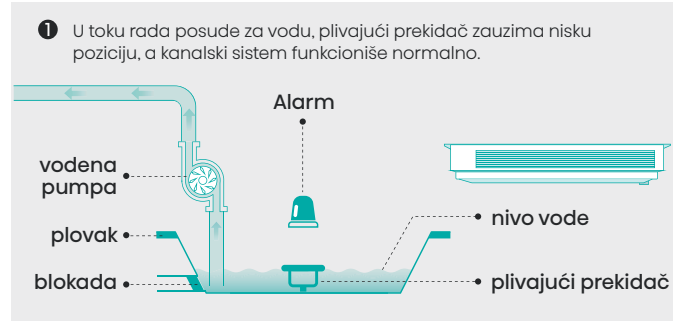
Uska kanalska jedinica debljine 190 mm više ne predstavlja izazov za montažu unutar uskog plafonskog prostora. Spoljašnji statički pritisak do 50 Pa olakšava korišćenje jedinice zajedno sa fleksibilnim kanalima različite dužine.



## Bezbedan rad

### Plivajući prekidač

Plivajući prekidač obezbeđuje da nivo vode uvek bude u bezbednim granicama, čak i u slučaju kvara pumpe ili blokade odvoda. Ova funkcija predstavlja dvostruku garanciju od curenja vode. Hisense kanalske jedinice su standardne vrste sa plivajućim prekidačem. Hisense posuda za odvod ima odgovarajuću veličinu za sakupljanje vode koja se vraća iz odvodne cevi u slučaju iznenadnog isključivanja uređaja.

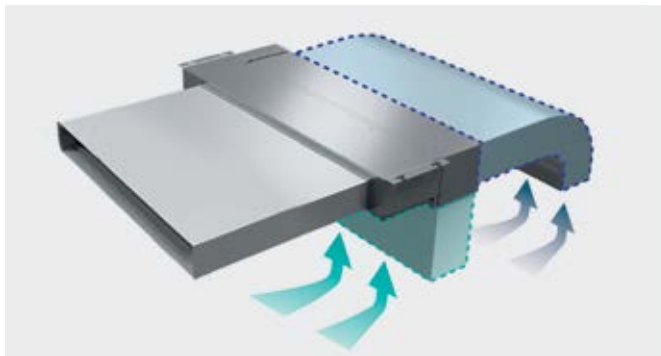


## Razne mogućnosti za usisavanje vazduha

### Fleksibilna ugradnja

Pravac usisavanja vazduha može da se podesi tako da bude sa zadnje ili sa donje strane, čime se ostavlja mogućnost izbora između nezavisne upotrebe i povezivanja na izborne usisne ventilacione rešetke.

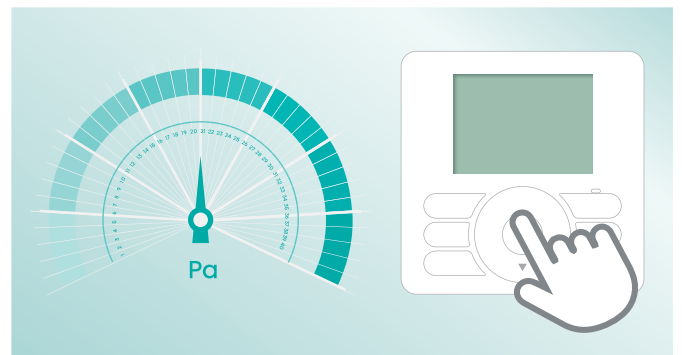
Napomena: Usisavanje vazduha sa zadnje strane ima vrednost manju za 5 dB u odnosu na usisavanje sa donje strane, te se preporučuje upotreba zadnje strane.



## Daljinsko upravljanje protokom vazduha uz veliku preciznost

### Podešavanje ESP od 1 Pa

Mogućnost podešavanja ESP-a pomoću žičanog daljinskog upravljača omogućava optimizaciju zapremine dovoda vazduha. Podešavanje vrednosti od 1 Pa predstavlja najpreciznije podešavanje ESP-a u ovoj klasi klima uređaja.

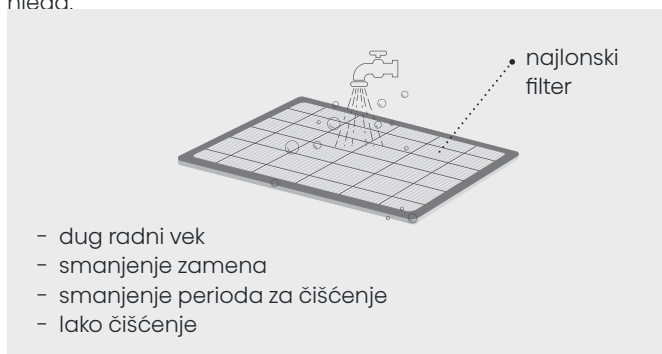


## Udišite čist vazduh i budite zdravi

### Filter

Kanalske jedinice marke Hisense su standardne vrste sa najlonskim filterom.

Dugotrajnim filterom može se smanjiti period za zamenu i čišćenje. Filter se može prati, a prašina se može lako sprati sa neaa.

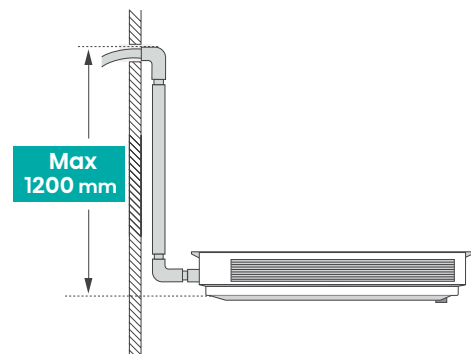


## Odgovara na sve zahteve

### Unutrašnja visoko potisna pumpa

Maksimalna visina podizanja komponenti Hisense pumpe visokog dizanja može biti do 1200 mm.

\* Za obezbeđivanje neometanog ispuštanja pri dugoročnom radu, preporučena visina iznosi <math>\leq 800\text{mm}</math>.



## Tehničke specifikacije

## Uska kanalska jedinica

R2-01  
daljinski upravljačYXE-C01U1(E)  
žičani daljinski upravljač

WiFi upravljanje



Funkcija uklj./isklj.

Upravljanje  
sobnom  
karticomUpravljanje  
širenjem požaraPrekidač za  
nivo vodeUgrađena  
pumpa za  
odvod

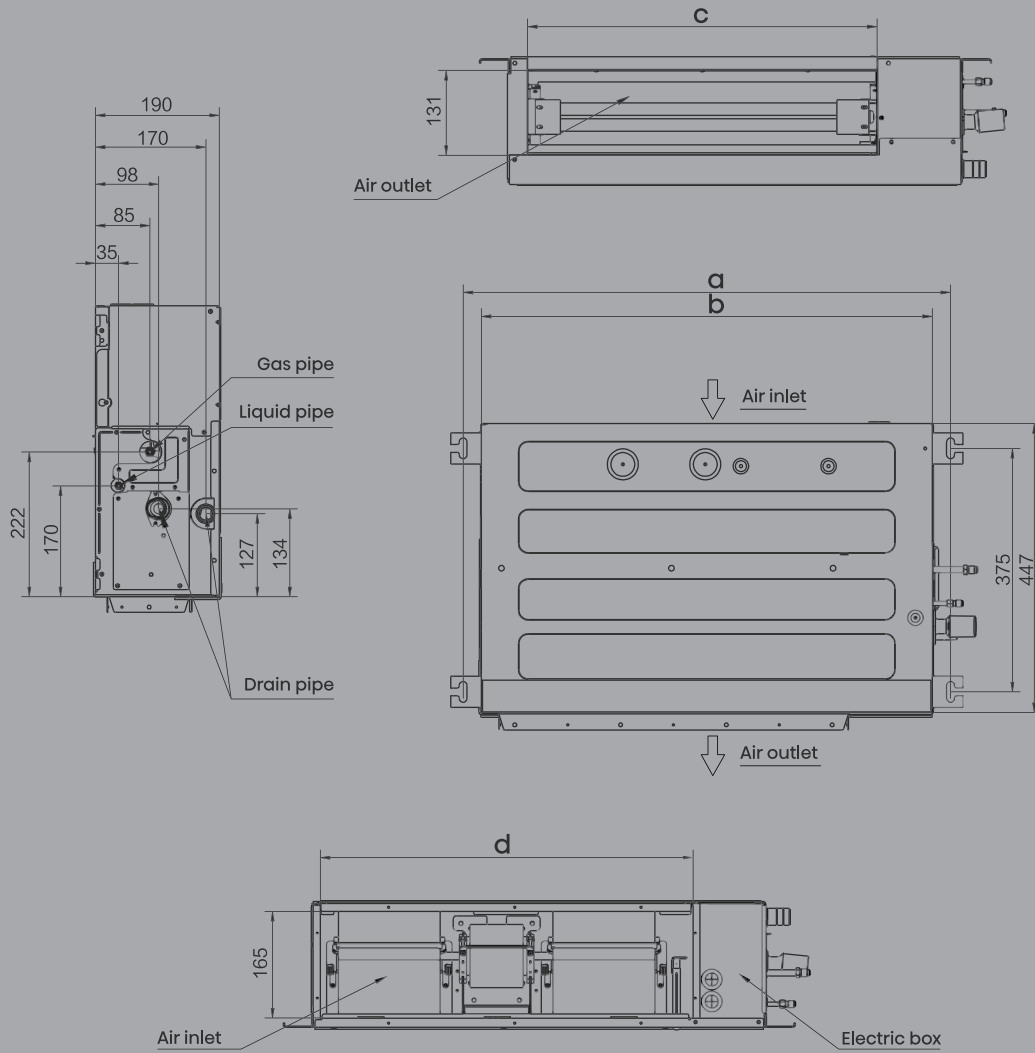
Tanak profil

Preciznost  
od 1 PaLaka  
instalacija

Ime EU modela		ADT26UX4RBL8	ADT35UX4RBL8	ADT40UX4RCL8	ADT52UX4RCL8
<b>Performanse</b>					
Kapacitet hlađenja	W	2600	3500	4100	5000
Kapacitet grejanja	W	3200	4000	4600	5500
Napajanje	V/Hz/f	220-240/50&60/1~	220-240/50&60/1~	220-240/50&60/1~	220-240/50&60/1~
Ulazna snaga (samo unutrašnja jedinica)	W	25	25	32	32
Nominalna struja (samo unutrašnja jedinica)	A	0,1	0,1	0,5	0,5
Zaštita od strujnog udara		Class I	Class I	Class I	Class I
Nivo zaštite		IPX0	IPX0	IPX0	IPX0
Protok vazduha	m <sup>3</sup> /h	600/484/400	600/484/400	900/840/780	900/840/780
Nivo buke (zvučna snaga)	dB(A)	50	50	57	57
Nivo buke H/M/L (zvučni pritisak)	dB(A)	36/33/30	36/33/30	41/37/33	41/37/33
Spoljašnji statički pritisak	Pa	25+10(0-50)	25+10(0-50)	25+10(0-50)	25+10(0-50)
Neto dimenzije (ŠxVxD)	mm	910×190×447	910×190×447	1180×190×447	1180×190×447
Neto težina	kg	18	18	24,5	24,5
Dimenzije ambalaže – unutrašnja jedinica (ŠxVxD)	mm	1080×285×565	1080×285×565	1350×285×565	1350×285×565
Bruto težina	kg	21,5	21,5	29,5	29,5
Prečnik cevi (tečnost)	mm	Ø6.35 (1/4")	Ø6.35 (1/4")	Ø6.35 (1/4")	Ø9.52 (3/8")
Prečnik cevi (gas)	mm	Ø9.52 (3/8")	Ø9.52 (3/8")	Ø12.7 (1/2")	Ø15.88 (5/8")

## Instalacioni crteži

ADT26UX4RBL8  
 ADT35UX4RBL8  
 ADT40UX4RCL8  
 ADT52UX4RCL8



	a	b	c	d
ADT26 / ADT35	961	910	749	786
ADT52 / AUD71	1231	1180	1019	1056



# Podno-plafonska jedinica



Više režima ugradnje



Protok vazduha u 4 pravca



Funkcija WiFi Easy



Visoki plafon

## Postavljeno u položaj koji najviše odgovara korisniku

### Više režima ugradnje

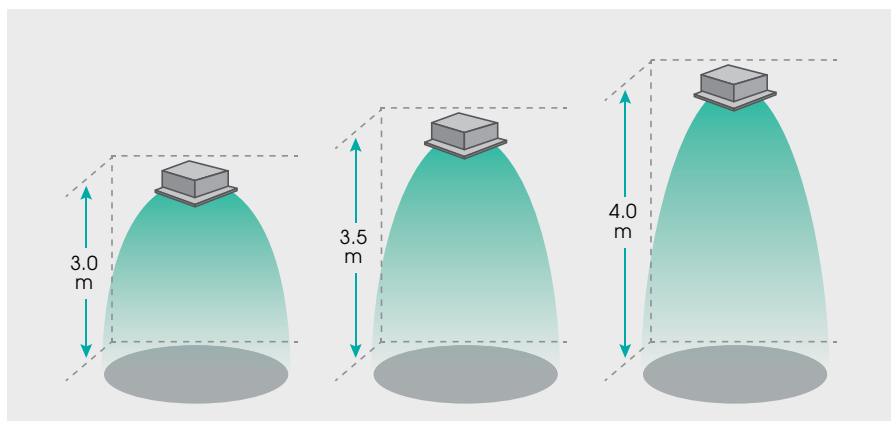
Podno-plafonske jedinice odlikuju se posebnom konstrukcijom koja omogućava sedeći, izdignuti i kosi režim ugradnje. Štaviše, cevi mogu da se postave u četiri pravca, odnosno levo, desno, nazad i dole.



## Lako se prilagođava vašim željama i potrebama

### Visoki plafon

Ukoliko se radi o visokom plafonu, parametri jedinice mogu se podesiti pomoću žičanog daljinskog upravljača i tako nadomeste visinu ugradne jedinice, a hladni vazduh može neometano da se izduvava u prostor u kojem boravite.



## Prijatan protok vazduha i u širokim prostorijama

### Protok vazduha u 4 pravca

Horizontalno i vertikalno pomeranje usmerivača obezbeđuje veću prijatnost pri boravku u prostoriji. Savršeno za prijatan protok vazduha u širokim prostorijama:

- do 90° izduvavanja vazduha pod horizontalnim uglom
- do 65° izduvavanja vazduha pod vertikalnim uglom



## Jednostavno upravljanje WiFi mrežom

### Funkcija WiFi Easy

WiFi modul može se lako postaviti u više položaja po izboru na unutrašnjoj jedinici pomoću dvostrane trake od 3M. Instalater može odrediti mesto ugradnje WiFi modula prema jačini WiFi signala.



## Elegantan i prelep izgled uz poslednju reč tehnologije

### Elegantan dizajn

Poklopac panela jedinice u sjajnoj beloj boji ima elegantnu i aerodinamičnu estetiku. Šrafovi kojima se jedinica pričvršćuje na zid ili za plafon skrivaju se u jedinici, čime se postiže otmen izgled jedinice u prostoriji.



Elegantna i aerodinamična estetika

Šrafovi su skriveni u sklopu jedinice.

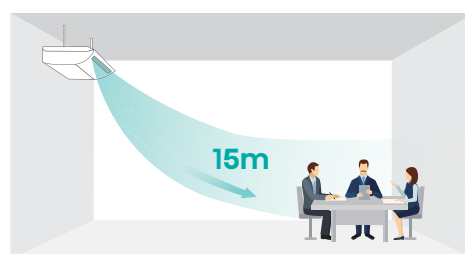
## Prikladan za svaki prostor

### Protok vazduha na udaljenosti od 15 m

Protok vazduha može biti na udaljenosti do 15 m. Korisnici mogu da uživaju u prijatnom protoku vazduha, čak i u velikim prostorijama.



Velika zapremina vazduha i brzo hlađenje



Dovod vazduha sa udaljenosti i od 15 m

## Technical specifications

# Podno-plafonska jedinica



R2-01  
daljinski upravljač



YXE-C01U1(E)  
žičani daljinski (po izboru)



WiFi upravljanje



Funkcija uklj./isklj.



Upotreba u hitnom slučaju



Antibakterijski premaz



Više režima za protok vazduha



Visoki plafon



Filter koji se lako čisti



Filter sa jonima srebra



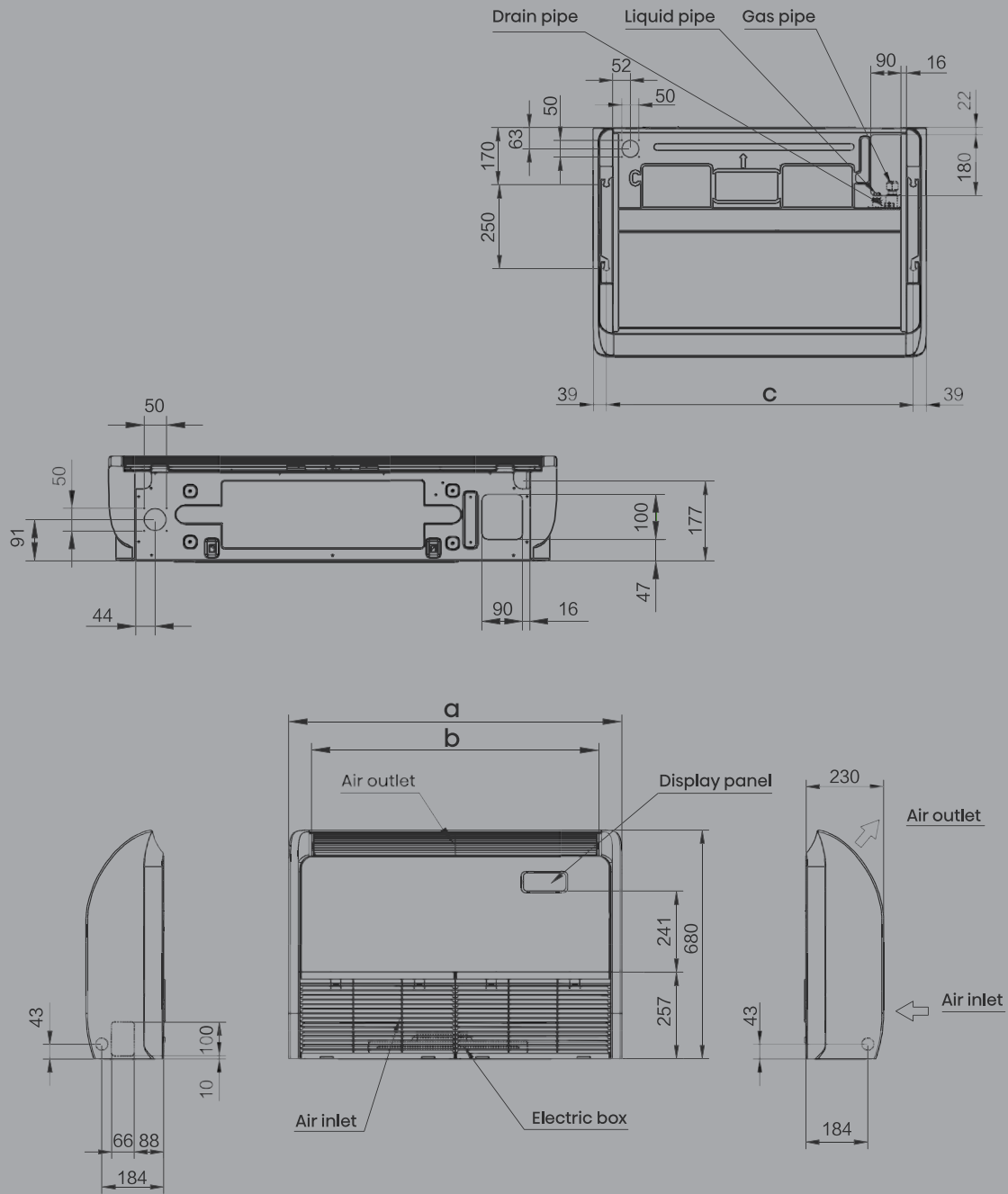
I Feel

Ime EU modela		AVT60UR4RB8	AVT71UR4RB8
<b>Performanse</b>			
Kapacitet hlađenja	W	6200	7000
Kapacitet grejanja	W	7300	8000
Napajanje	V/Hz/f	220-240/50&60/1~	220-240/50&60/1~
Ulazna snaga (samo unutrašnja jedinica)	W	TBD	TBD
Nominalna struja (samo unutrašnja jedinica)	A	TBD	TBD
Zaštita od strujnog udara		Class I	Class I
Nivo zaštite		IPX0	IPX0
Protok vazduha	m <sup>3</sup> /h	1400/1200/1000	1400/1200/1000
Nivo buke (zvučna snaga)	dB(A)	65	65
Nivo buke H/M/L (zvučni pritisak)	dB(A)	50/46/42	50/46/42
Neto dimenzije – unutrašnja jedinica (ŠxVxD)	mm	1285×680×230	1285×680×230
Neto težina – unutrašnja jedinica	kg	37	37
Package Dimension - Indoor Unit (WxHxD)	mm	1400×820×350	1400×820×350
Bruto težina – unutrašnja jedinica	kg	44	44
Prečnik cevi (tečnost)	mm	Ø9.52 (3/8")	Ø9.52 (3/8")
Prečnik cevi (gas)	mm	Ø15.88 (5/8")	Ø15.88 (5/8")

## Instalacioni crteži

AVT60UR4RB8

AVT71UR4RB8



	a	b	c
AVT60UR4RB8 / AVT71UR4RB8	1285	1150	1207

# Konzolna jedinica



Više režima za protok vazduha



Nezavisne dvojne lamele



LED displej



Efikasno grejanje



HI-NANO sterilizacija

## Bolja isporuka vazduha i veća udobnost

### Nezavisne dvojne lamele

Jedinstveni sistem nezavisnih dvojnih usmerivača može u potpunosti da se zatvori kada jedinica ne radi, a kada je jedinica u funkciji rotira se nezavisno. Na taj način konzolna jedinica obezbeđuje prijatniju distribuciju protoka vazduha.

Dvojni usmerivači mogu se u potpunosti zatvoriti



pojedinačni usmerivač



dvojni usmerivači







## Različite opcije za distribuciju vazduha

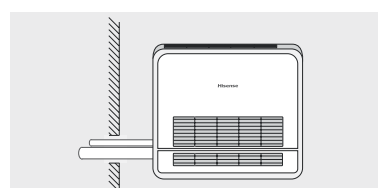
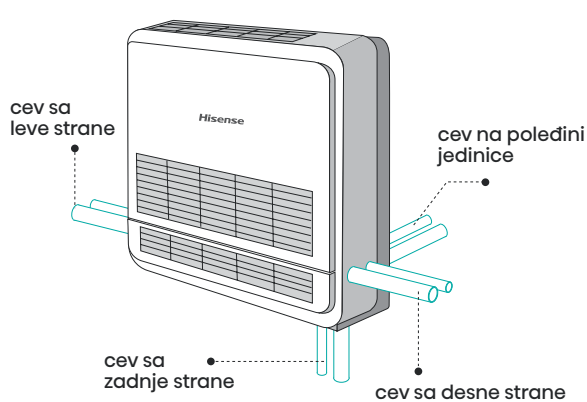
Nekoliko režima za protok vazduha

Razne kombinacije za izduvanje vazduha gore, dole ili gore i dole doprinose tome da distribucija vazduha u prostoriji i temperatura budu prijatni.

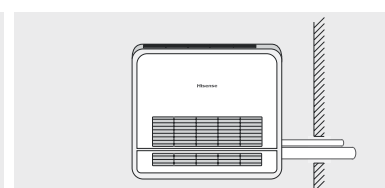
## Prilagođeno vašim potrebama

Savitljive cevi

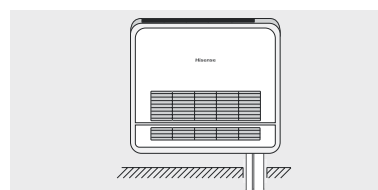
Cevi za rashladno sredstvo i odvod mogu se povezati u bilo kom pravcu, uključujući i sve stranice jedinice.



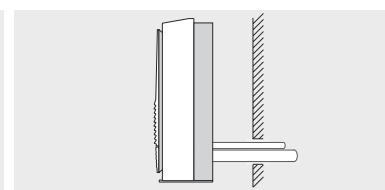
Leva strana nalazi se uz zid.



Desna strana nalazi se uz zid.



Zid se nalazi ispod jedinice.



Zid se nalazi iza jedinice.

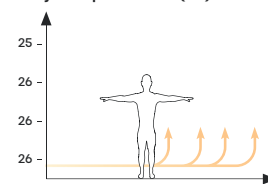
## Prijatno okruženje u hladnim danima

Efikasno grejanje

Vreo vazduh koji dolazi iz donjeg otvora omogućava efikasno grejanje i pri istom kapacitetu grejanja, odnosno dejstvu grejanja stopala.



Osećaj temperature (°C)



\* izduvanje nadole : Mala temperaturna razlika između gornjeg i donjeg dela.

## Diskretno, ali lako za čitanje

LED Display

Skriveni LED displej 88 doprinosi jednostavnosti i lepoti konzolne jedinice.



## Tehničke specifikacije

# Konzolna jedinica



R2-01  
daljinski upravljač



YXE-C01U1(E)  
žičani upravljač(po izboru)

-  HI-NANO sterilizacija
-  WiFi upravljanje
-  funkcija uklj./isklj.
-  Upravljanje pomoću sobne kartice
-  Upravljanje širenjem požara
-  Odvod gore/dole
-  Žičani daljinski upravljač
-  Četri pravca cevi
-  Univerzalna jedinica
-  I Feel

Ime EU modela		AKT26UR4RK8	AKT35UR4RK8	AKT40UR4RK8	AKT52UR4RK8
<b>Performanse</b>					
Kapacitet hlađenja	W	2600	3500	4100	4900
Kapacitet grejanja	W	3200	4000	4500	5000
Napajanje	V/Hz/f	220-240/50&60/1~	220-240/50&60/1~	220-240/50&60/1~	220-240/50&60/1~
Ulazna snaga (samo unutrašnja jedinica)	W	25	25	35	35
Nominalna struja (samo unutrašnja jedinica)	A	0,1	0,1	0,5	0,5
Zaštita od strujnog udara		Class I	Class I	Class I	Class I
Nivo zaštite		IPX0	IPX0	IPX0	IPX0
Protok vazduha	m³/h	600/510/440	600/510/440	700/600/470	700/600/470
Nivo buke (zvučna snaga)	dB(A)	56	56	59	59
Nivo buke H/M/L (zvučni pritisak)	dB(A)	40/35/33	40/35/33	44/40/35	44/40/35
Neto dimenzije – unutrašnja jedinica (ŠxVxD)	mm	700×630×220	700×630×220	700×630×220	700×630×220
Neto težina – unutrašnja jedinica	kg	15	15	15	15
Dimenzije ambalaže – unutrašnja jedinica (ŠxVxD)	mm	840×730×340	840×730×340	840×730×340	840×730×340
Bruto težina – unutrašnja jedinica	kg	19	19	19	19
Prečnik cevi (tečnost)	mm	Ø6.35 (1/4")	Ø6.35 (1/4")	Ø6.35 (1/4")	Ø6.35 (1/4")
Prečnik cevi (gas)	mm	Ø9.52 (3/8")	Ø9.52 (3/8")	Ø12.7 (1/2")	Ø12.7 (1/2")

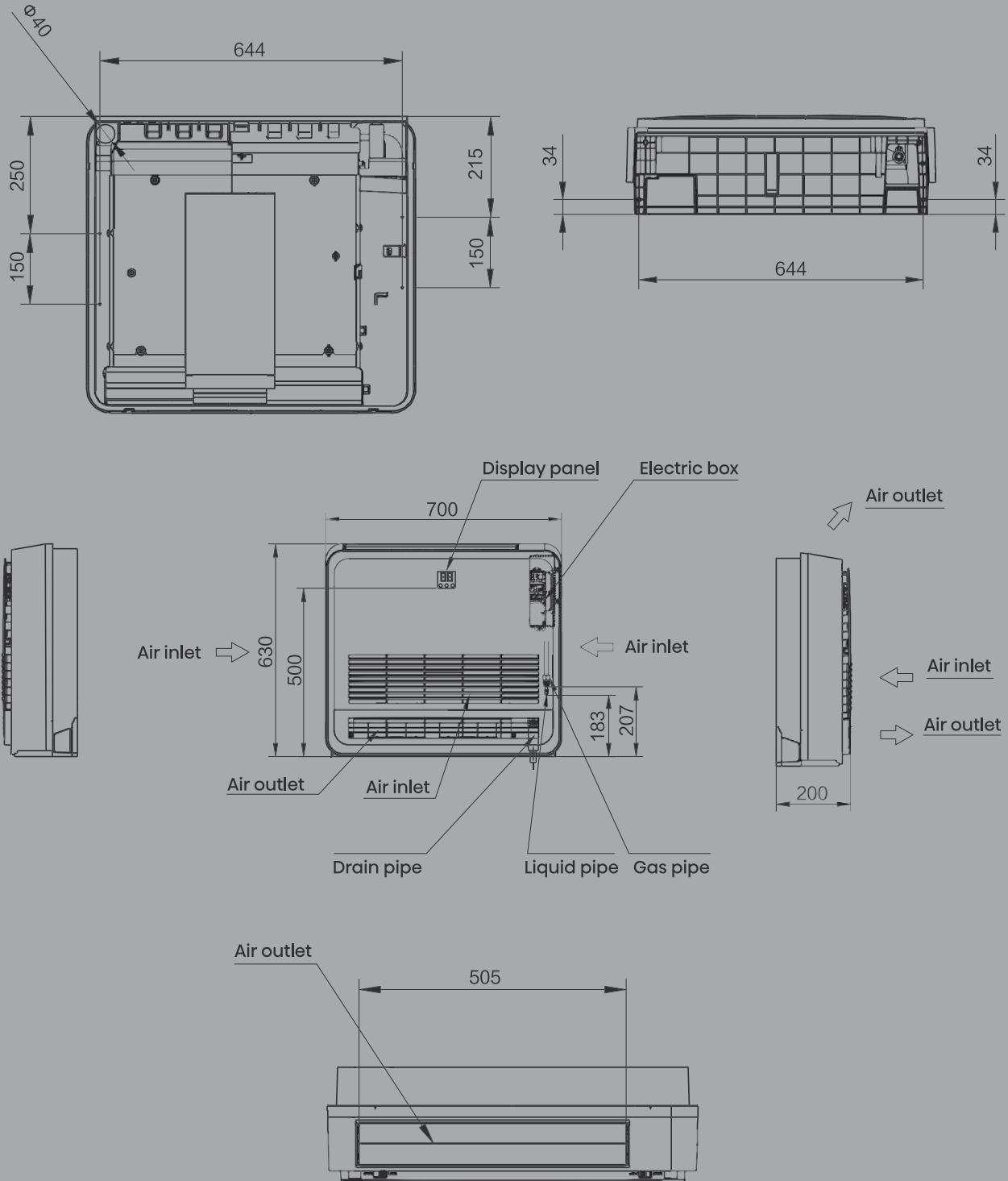
## Instalacioni crteži

AKT26UR4RK8

AKT35UR4RK8

AKT40UR4RK8

AKT52UR4RK8









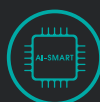
# 05 | PODNI SAMOSTOJEĆI KLIMA UREĐAJI



# Osnovne karakteristike



Svež vazduh



AI Smart



I feel



HI-NANO  
sterilizacija

## Svež vazduh, bolji život

### Svež vazduh

Kada su prozori zatvoreni, koncentracija ugljen dioksida u vazduhu je previsoka u zatvorenoj prostoriji, što nije dobro za zdravlje. Funkcija za svež vazduh dovodi svež vazduh iz spoljašnje sredine u prostoriju, osvežavajući celu prostoriju za samo nekoliko minuta pomoću prečišćavanja po nivoima, što doprinosi boljoj vitalnosti ljudi.



## Nema više muke oko podešavanja

### AI smart

Temperatura, vlažnost vazduha i protok vazduha automatski se podešavaju prema sobnim uslovima kako bi vam bilo prijatno u svakom trenutku.



## Održava dobro zdravlje korisnika

### HI-NANO

Jonska tehnologija generiše milion jona po cm<sup>3</sup> i efikasno eliminiše bakterije i viruse u vazduhu, uključujući SARS-COV-2 (koronavirus) za 2 sata.



## Čisti klima uređaj umesto vas

### Samočišćenje

Zahvaljujući novoj generaciji hidrofilnog sloja Hisense, eliminišu se akumulirana prašina/mikroorganizmi/ulje sa aluminijumske površine unutrašnje jedinice pomoću ciklusa smrzavanja i odmrzavanja.



## Tehničke specifikacije

# Podni samostojeći klima uređaj



R2-01  
daljinski upravljač



YXE-C01U(E)  
žičani upravljač (po izboru)



WiFi Easy



Funkcija uklj./isklj.



Upravljanje pomoću sobne kartice



Upravljanje širenjem požara



Protok vazduha u 4 pravca



Režim spavanja



Žičani daljinski upravljač



I Feel

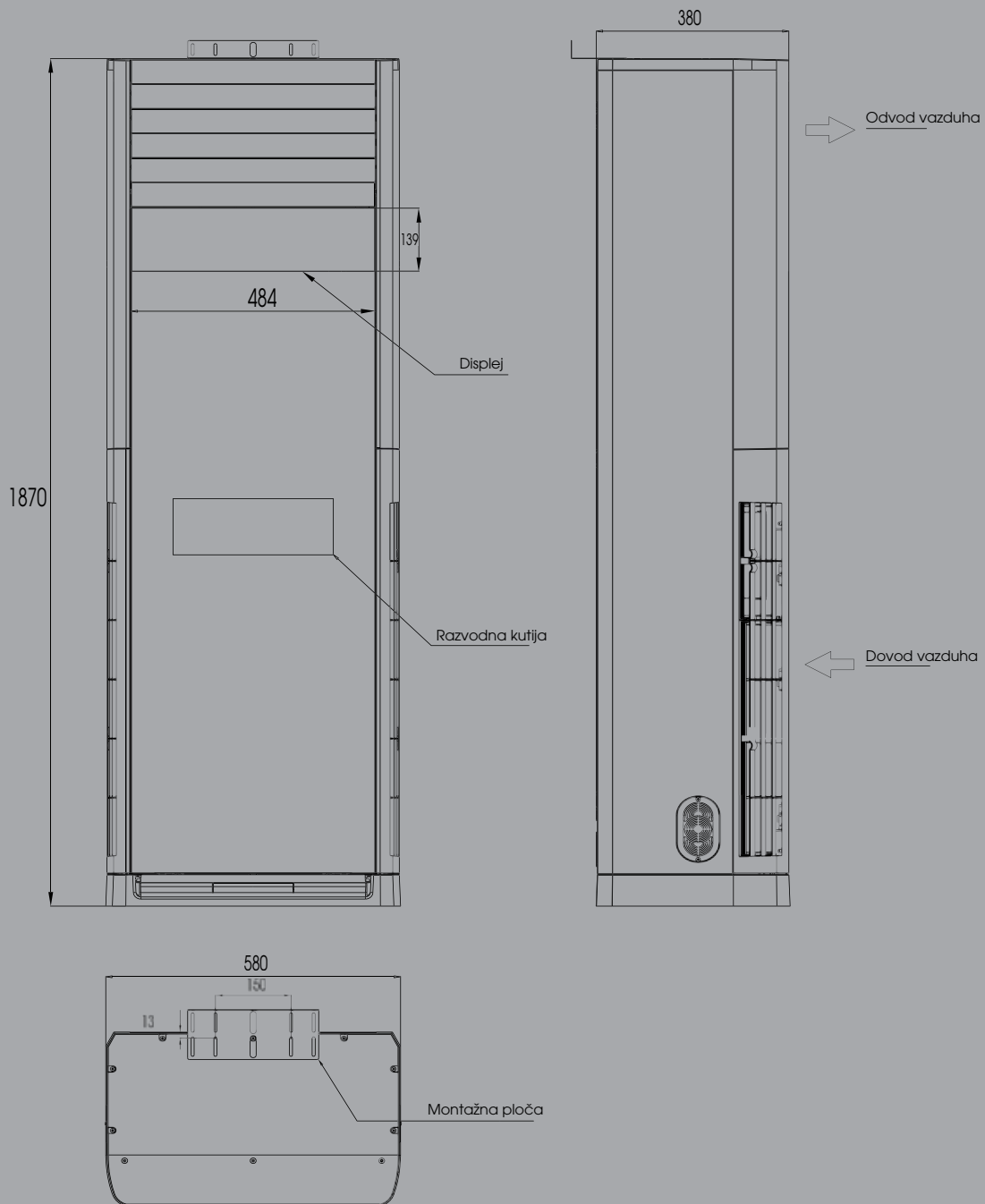


Novi gas R32

Šifra unutrašnje jedinice		AUFI40UR4RMPA
Šifra spoljašnje jedinice		AUWI40U6RT
Nominalna snaga	W	12300
Nominalna snaga	W	14000
SEER	W / W	—
SCOP	W / W	—
Razred energetske efikasnosti		—
Razred energetske efikasnosti		—
Napajanje	unutrašnje	220-240V-50/60Hz
Napajanje	spoljašnje	380-415V 3N~ 50/60Hz
Unutrašnja jedinica (Š×V×D)	mm	580 × 1870 × 380
Spoljašnja jedinica (Š×V×D)	mm	950 × 1050 × 340
Količina IDU prema 20' / 40' / 40'HQ		32 / 68 / 85
Količina ODU prema 20' / 40' / 40'HQ		26 / 53 / 106

# Instalacioni crteži

AUF140UR4RMPA



## Tehničke specifikacije

# Podni samostojeći klima uređaj



RCH-RTY3  
daljinski upravljač



YXE-C01U1(E)  
žičani upravljač (po izboru)



Svež vazduh



AI Smart



I Feel



HI-NANO



Četri režima  
spavanja



TMS



Samočišćenje  
unutrašnje  
jedinice



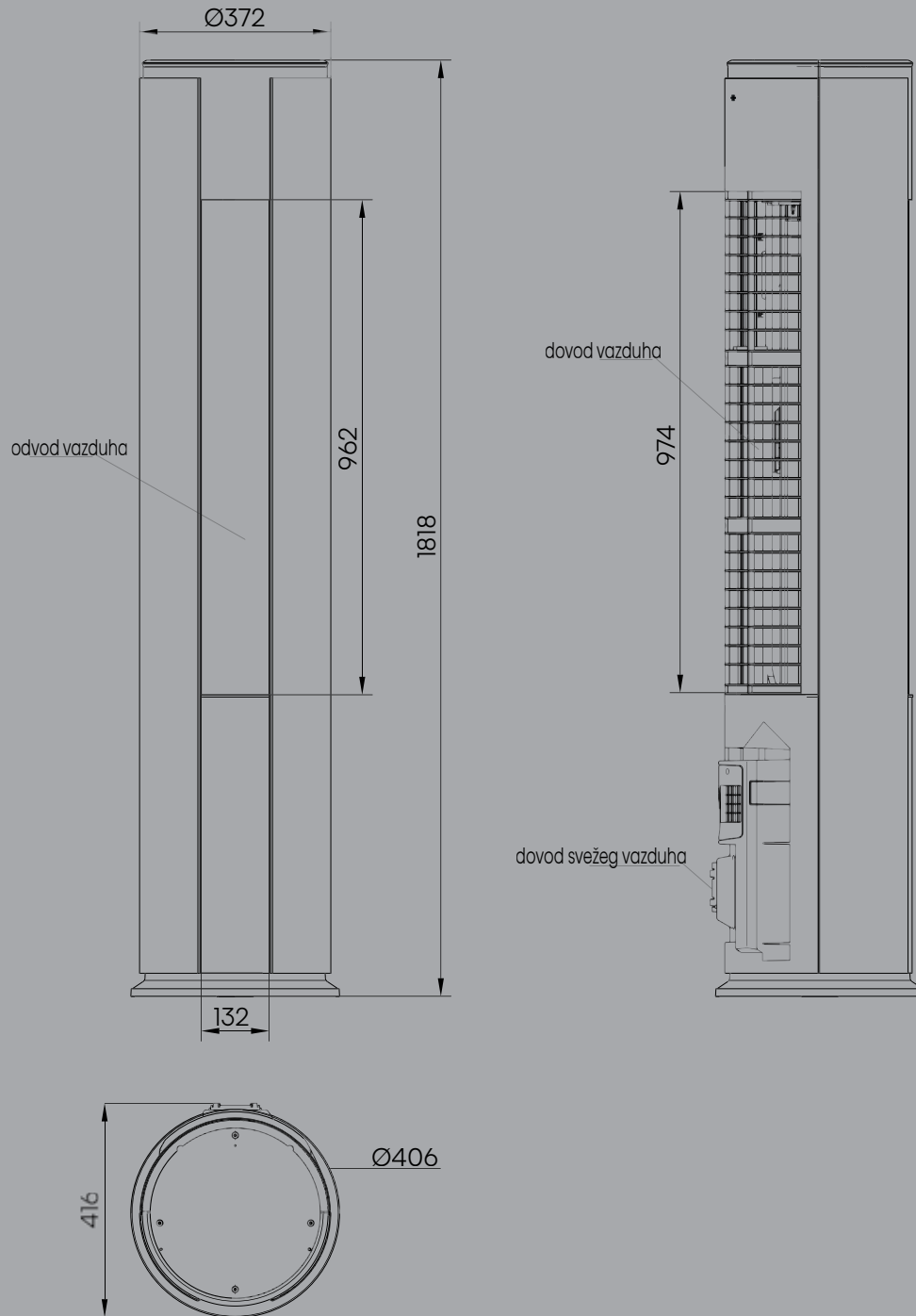
Antivirusni premaz

Šifra unutrašnje jedinice		AUF71UR4RXB
Šifra spoljašnje jedinice		AUW71U4RJ
Nominalna snaga	W	7000
Nominalna snaga	W	7500
SEER	W / W	7,00
SCOP	W / W	4,30
Razred energetske efikasnosti		A++/New ERP B
Razred energetske efikasnosti		A+/New ERP B
Napajanje	unutrašnje	220-240V/1/50&60
Napajanje	spoljašnje	220-240V/1/50&60
Unutrašnja jedinica (Š×V×D)	mm	372×1818×372
Spoljašnja jedinica (Š×V×D)	mm	860×670×310
Količina IDU prema 20' / 40' / 40'HQ		44/92/115
Količina ODU prema 20' / 40' / 40'HQ		90/186/186



## Instalacioni crteži

AUF71UR4RXB









# 06 | KONTROLNI SISTEM I DODACI

## Upravljači



### YXE-C01U1(E)

Standardni upravljač za kanalske klima uređaje, ali se može koristiti i za druge klima uređaje, po izboru.



### YXE-E01U(E)

Novi kompaktni žičani daljinski upravljač sa velikim ekranom i dugmadi osetljivima na dodir. Podržava displej sa tačnošću prikaza temperature od 0,5 °C i optimizovane funkcije, na primer, pojedinačni protok vazduha..



### YJE-C01T(E)

Centralni upravljač za kontrolu rada 16 IDU jedinica putem B544(E)



### RCH-RVD01

Daljinski upravljač predviđen za korišćenje sa kasetnim klima uređajima uz podršku za pojedinačni rad lamela



### RCH-RTY3

Daljinski upravljač za klima uređaje vrste Fresh Master, Energy Pro Plus i Energy Nordic sa naprednim funkcijama, na primer Fresh Air, AI Smart, HI-NANO



### R2-01-1

Daljinski upravljač koji podržava funkcije HI- NANO i HI-UVC



### R2-01

Daljinski upravljač sa osnovnim funkcijama, kao što su kontrola pravca izduvanja vazduha, temperaturne postavke, itd.



### LI-12

Daljinski upravljač koji podržava funkciju za 4 režima spavanja



### J1-91

Daljinski upravljač za prenosne klima uređaje

	YXE-EOIU(E)	YXE-C01UI(E)	YJE-C01T(E)
<b>Glavna funkcija</b>			
Maksimalan br. povezanih unutrašnjih jedinica	1	1	16
Režimi rada za jedinice	•	•	•
Temperaturne postavke	•	•	•
Tajmer	•	•	•
Režim spavanja	•	•	•
Nedeljni raspored	x	•	•
Prikaz šifre greške	•	•	•
Zaštita od pojedinačne greške	•	•	•
Provera	•	•	•
Bežični daljinski prijem	•	•	x
Zabrana bežičnog daljinskog prijema	x	•	x
Blokada na dodir/donja blokada	•	•	•
Praćenje rada	•	•	•
Podsetnik za čišćenje filtera	•	•	•
Podešavanje vremena za čišćenje filtera	•	•	•
°C/°F	•	•	•
Promena prikaza temperature na displeju	•	•	•
Sat	x	•	•
Zaključavanje režima	•	•	•
Ograničenje temperaturnog opsega	•	•	•
Zabrana ograničenja temperaturnog opsega	x	•	•
Centralno i grupno upravljanje	x	x	x
Centralni i grupni upravljač	x	x	•
Podešavanje adrese (za upravljanje)	x	•	•
Pojednostavljeni centralni upravljač	x	x	x
I Feel	•	•	•
Nadoknada temperature	•	•	•
Zabrana nadoknade temperature	x	•	•
Funkcija „visoki plafon“	•	•	•
Podešavanje statičnog pritiska kanalske jedinice	•	•	•
Podešavanje uključivanja i isključivanja jedinice	•	•	•
Automatsko ponovno pokretanje	•	•	•
Uključivanje ili isključivanje alarma	•	•	•
Regulator jačine svetlosti	•	•	•
Prigušivanje	x	•	•
Jači rad	x	•	•
Gornji i donji usmerivač	•	•	•
Levi i desni usmerivač	•	•	•
<b>Karakteristike</b>			
LCD ekran	•	•	•
Kompaktne dimenzije 86×86×15	x	x	x
Velike dimenzije 120×120×20	x	•	•
<b>Napajanje</b>			
DC 12-17V	•	•	x
AC 175-264V	x	x	•
Udaljenost od unutrašnje jedinice	40m	40m	40m
Ugradni rezervni izvor napajanja	x	x	x
<b>Komunikacija</b>			
BACnet	x	x	•





### B544(E)

Radi se o komunikacionoj kutiji koja se koristi u centralnom kontrolnom sistemu. U jednoj IDU jedinici koristi se B544(E). Adapter za kombinaciju B544(E) i B542(E), kao i B543(E)  
 \*B544(E) je adapter za BACnet, modbus protokol i sistem Twin .



### HLZX-01A

LCAC AHU Kit



### Pumpa P-16

Eksterna pumpa koja se koristi u sklopu klima uređaja, bez interne pumpe



### Pumpa P-12

Polueksterna pumpa koja se koristi u sklopu klima uređaja, bez interne pumpe



### C551

Pojačivač



### HCPC-H3C1

H-Link adapter



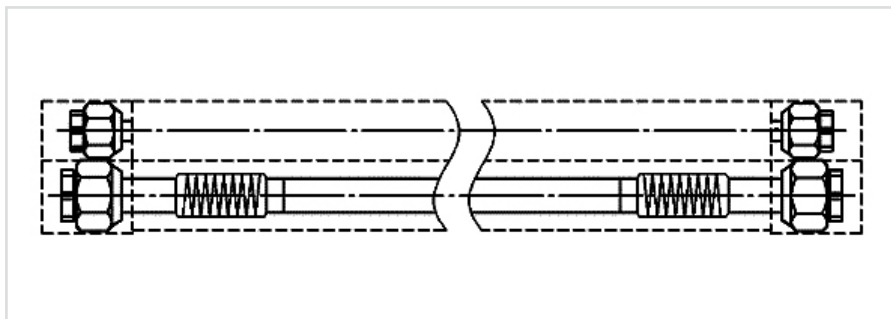
### Komplet DC izlaznog napona 12v

HS 2089912



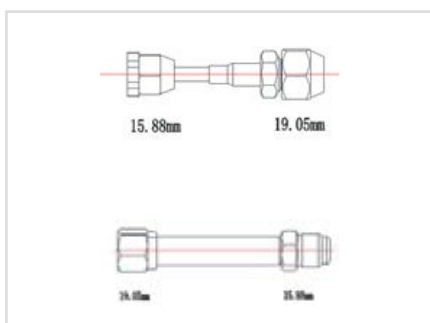
### HI-NANO-01A(E)

LCAC HI-NANO



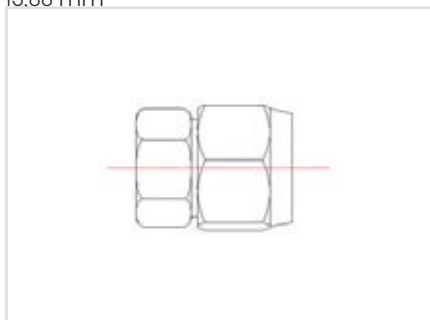
## Priključne cevi

HS1932947, 6.35mm& 9.52mm, 5m  
 HS1932996, 6.35mm&12.7 mm, 5m  
 HS1805376, 6.35mm&15.88mm, 5m  
 HS1805597, 9.52mm&15.88mm, 5m  
 HS1530487, 9.52mm&19.05mm, 5m



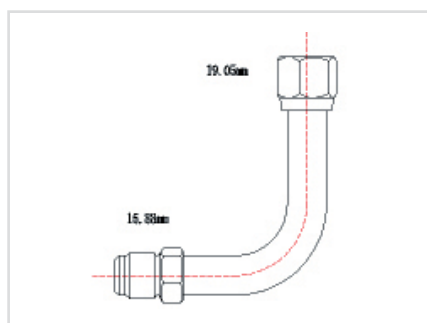
## Adapter za cev

HS1931361, dimenzija od 15,88 mm do 19,05 mm  
 HS1894684, dimenzija od 19,05 mm do 15,88 mm



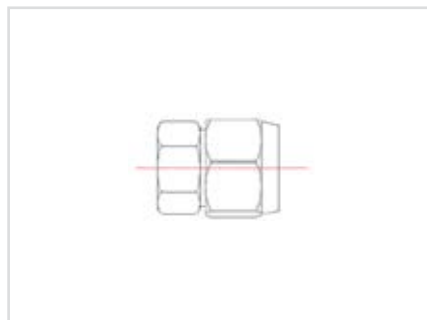
## Adapter

HS1493010, dimenzija od 9,52 mm do 12,7 mm



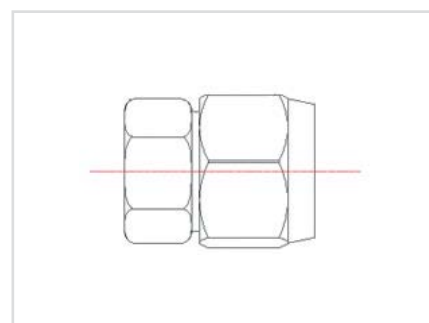
## Adapter za cev L

HS2019577, dimenzija od 19,05 mm do 15,88 mm



## Adapter

HS2014748, dimenzija od 6,35 mm do 9,52 mm



## Adapter

HS2014749, dimenzija od 9,52 mm do 15,88 mm

life reimagined







**Hisense**  
*inverter expert*

---

Gorenje d.o.o. Beograd | Cara Dušana 10a | 11000 Beograd | Srbija | Tel.: 011 353 41 31 | Faks: 011 353 41 11

[rs.hisense.com](http://rs.hisense.com)  [hisense.srb](https://www.facebook.com/hisense.srb)  [hisense\\_srbija](https://www.instagram.com/hisense_srbija)  [hisense](https://www.youtube.com/hisense)

Gorenje d.o.o. Beograd zadržava pravo ispravke u slučaju štamparske greške prilikom unosa fotografija i tehničkih podataka proizvoda. Fotografije su simbolične.

Hisense kontakt centar: 021 215 5230