



2016
KLIMA UREĐAJI
ZA KUĆNU UPOTREBU



2016 **NEW**

DELUXE Smart Inverter



Energetska efikasnost

Napredna tehnologija invertera kompanije LG i inovativna tehnologija štednje energije pružaju snažan učinak, smanjujući na minimum potrošnju energije.



Trajnost

Puna 10-godišnja garancija na inverterni kompresor odražava poverenje koje kompanija LG ima u pouzdanost svojih vrhunskih klima uređaja za kućnu upotrebu.



Brzo hlađenje i grejanje

Doživite snažno i izuzetno brzo hlađenje uz neuporedivi LG klima uređaj.



Komfor

LG klima uređaji podešavaju ugao lopatice da bi pružili optimizovani protok vazduha za indirektno hlađenje i grejanje, radeći s najnižim nivoom buke na svetu.



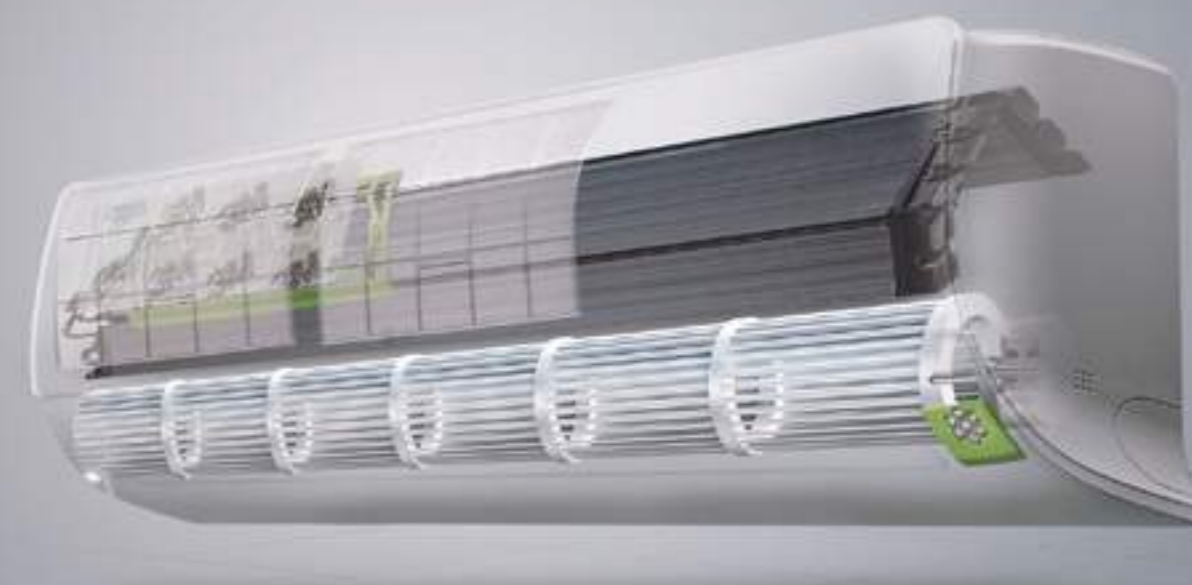
Savršena Briga o zdravlju

Inovativni filteri štite korisnika od štetnih supstanci, uključujući neprijatne mirise, bakterije, viruse i alergene.



Pametne karakteristike

Upravljajte svojim klima uređajem s bilo kog mesta i proveravajte informacije o funkcionisanju i šifre grešaka pomoću svog smartfona.



04	Jedinstvene karakteristike
18	Asortiman
20	Energetska efikasnost
28	Brzo hlađenje i grejanje
36	Izuzetna trajnost
42	Savršena briga o zdravlju
52	Komfor
62	Pametne karakteristike
72	Specifikacije
92	Dodatni pribor
94	Istorijat brenda

JEDINSTVENE KARAKTERISTIKE

Ušteda energije

Napredna tehnologija invertera i prikaz utroška energije pomoću displeja na unutrašnjoj jedinici pružaju najviši nivo energetske efikasnosti na svetu.

Savršena briga o zdravlju

Razne vrste filtera štite korisnike od štetnih supstanci kao što su neprijatni mirisi, bakterije, alergeni, virusi i mikroprašina.

Komfor

LG klima uređaji pružaju najkomfortnije okruženje, radeći s najnižim nivoom buke na svetu, uz savršeno podešavanje lopatica.

Snažno hlađenje

Bez obzira koliko je napolju toplo, LG klima uređaji distribuiraju rashlađeni vazduh brzo, i on stiže u svaki kutak prostorije uz snažan učinak hlađenja, da bi čak i velike prostorije rashladio brže.

Pametne karakteristike

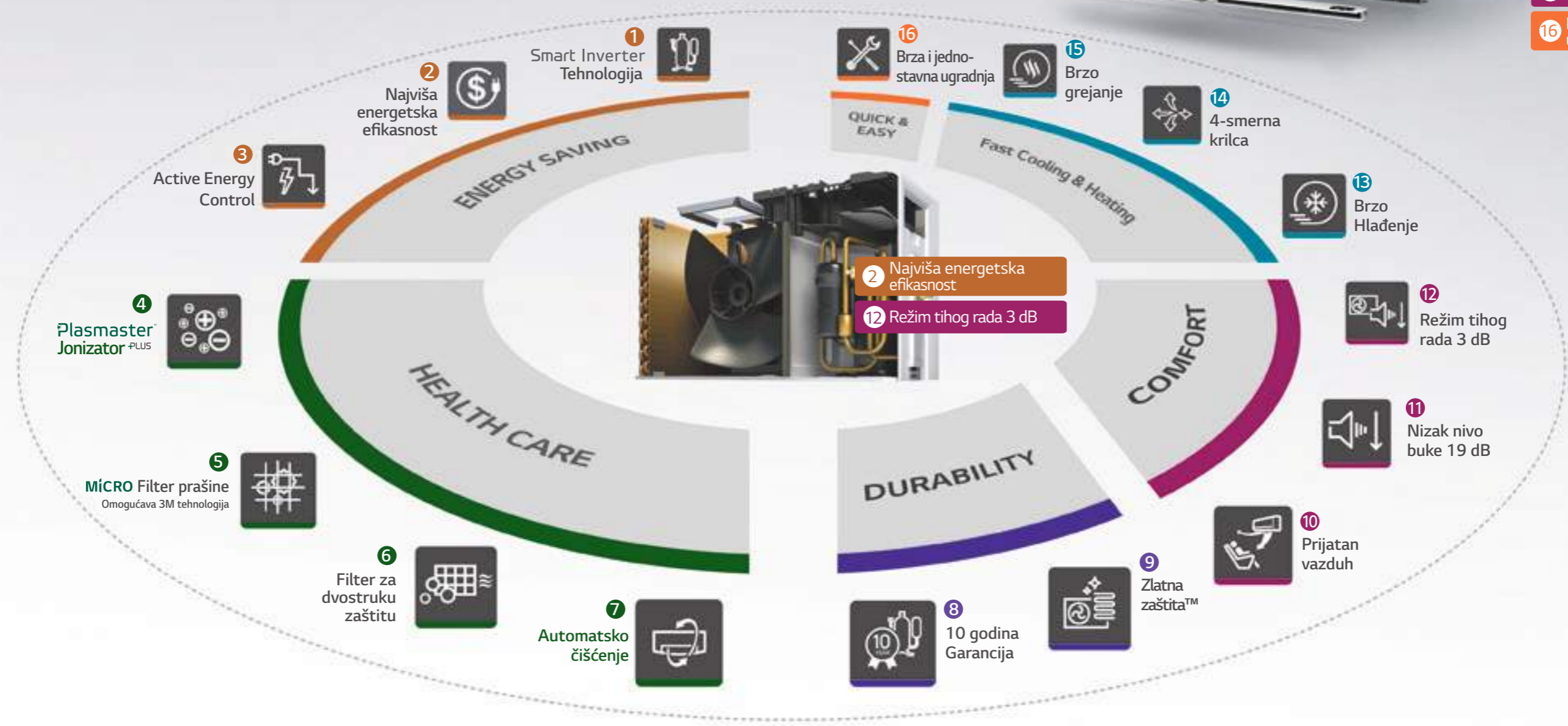
Bilo kada i bilo gde pristupajte i upravljajte klima uređajem pomoću pametnih tehnologija kompanije LG.

Brza i jednostavna ugradnja

Instaliranje nikad nije bilo jednostavnije nego uz delikatno dizajnirane elemente za instaliranje LG klima uređaja.

- 5 MICRO Filter prašine
Omogućava 3M tehnologija
- 7 Automatsko čišćenje

- 3 Energetski displej
- 4 Plasmaster^{PLUS} Jonizator
- 6 Filter za dvostruku zaštitu
- 1 Smart Inverter Tehnologija
- 13 Brzo hlađenje
- 14 4-smerna krilca
- 15 Brzo zagrevanje
- 10 Prijatan vazduh
- 11 Nizak nivo buke 19 dB
- 16 Brza i jednostavna ugradnja



Prestige

Smart Inverter

LG Prestige nudi jedno od najkompletnijih rešenja za klimatizaciju, uz najvišu energetska efikasnost i uz potpunu tišinu.



Najviša energetska efikasnost

Uz energetska efikasnost svetske klase, uživajte u komfornom okruženju, istovremeno štedeći energiju.



Potpuna tišina – 17 dB

Jedinstvena LG tehnologija zakrivljene elise ventilatora i BLDC motora eliminišu nepotrebnu buku i omogućavaju ujednačen rad pri najnižem nivou jačine zvuka.



Plasmaster Jonizator Plus

Snažni plazma jonizator štiti vas od neprijatnih mirisa i štetnih supstanci u vazduhu, pomoću preko 3 miliona jona koji sterilisu vazduh koji prolazi kroz klima uređaj.



ARTCOOL Stylist Smart Inverter

Dizajn LG klima uređaja odlikuje se stilom neuporedivim sa drugima. Stilizujte svoj prostor.



Jedinstveni dizajn

Jednostavan i elegantan dizajn modela Artcool Stylist uklopiće se u svaki enterijer, od modernog do klasičnog.



Blagi protok vazduha u 3 pravca

Pružna blaži i prirodniji protok vazduha u 3 pravca.



LED osvetljenje

Čak i ako imate jednu prostoriju i jednu vazdušnu struju, Artcool Stylist vam omogućava da izrazite svoje emocije u svom prostoru.



ARTCOOL Slim Smart Inverter

Pored modernih linija i klasičnog stila, LG ARTCOOL Slim pruža najnaprednije rešenje za klimatizaciju u neprevaziđenom pakovanju.



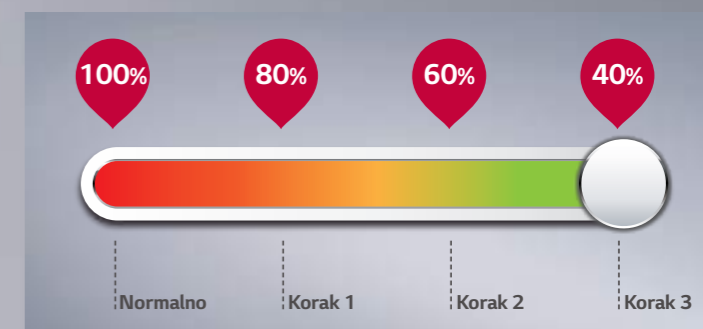
Tanak i elegantan dizajn

Tanak, ugađen i prefinjen dizajn i fino usklađeni detalji obrazuju vanvremensku klasiku.



Preuzmite kontrolu, uštedite više

Revolucionarna Inverter tehnologija kompanije LG i funkcija Active Energy Control do maksimuma povećavaju frekvenciju motora kompresora i kontrolišu kapacitet hlađenja. Posledice toga su visoka efikasnost, uz istovremeno svođenje utroška energije na najmanju meru.



Savršena briga o zdravlju

Snažni plazma jonizator štiti vas od neprijatnih mirisa i štetnih supstanci u vazduhu, pomoću preko 3 miliona jona koji sterilišu vazduh koji prolazi kroz klima uređaj.



2016 **NEW** Deluxe Smart Inverter

Napredna tehnologija LG brenda još jedanput je predvodnik u RAC oblasti, sa ojačanim ključnim elementima rešenja za klimatizaciju



Najviša energetska efikasnost

LG je poboljšao kompresor i kapacitet grejanja RAC-a pomoću izmenjivača toplote velike gustine i pojačanim direktnim pogonom klima uređaja.



Protok vazduha visokog učinka

Jedinstvene lopatice ventilatora s visokim pritiskom kompanije LG i vrlo efikasna velika krilca spoljne jedinice, omogućavaju vrlo efikasno hlađenje i grejanje i na udaljenosti od 9 m.



Prilagođeni dizajn za maksimalni komfor

Tanak i jednostavan dizajn LG klima uređaja garantuje jednostavnu ugradnju i praktično čišćenje.



2016 **NEW** Standard Plus Smart Inverter

Novi Standard Plus je kompaktna jedinica sa snažnim učinkom hlađenja, minimalističkim dizajnom ali velikom praktičnošću.



Visoka energetska efikasnost

Uz efikasnost rashlađivanja A++ i zagrevanja A+, sada uživajte u komfornom okruženju, istovremeno štedeći energiju.



Prijatan vazduh

Postoji praktična mogućnost da se lopatica unapred podesi u određeni položaj, u kojem vazduh ne duva direktno u prisutne u prostoriji.



Savršena praktičnost

Revolucionarni klima uređaji kompanije LG pružaju kupcima maksimalni komfor.



Standardni Smart Inverter

Standardni uređaj poseduje najvažnije elemente RAC uređaja opšteg tipa, ali uz najnapredniju tehnologiju kompanije LG.



Prijatan vazduh

Postoji praktična mogućnost da se lopatica unapred podesi u određeni položaj, u kojem vazduh ne duva direktno u prisutne u prostoriji.



Brzo se rashladite

"Brzo hlađenje" ("Jet Cool") omogućava klima uređaju da rashladi prostoriju za kratko vreme.











Odbrana od prašine i bakterija

Filter za dvostruku zaštitu prikuplja prašinu i bakterije iz različitih izvora.



ASORTIMAN

Smart Inverter

		Energetska efikasnost		Brzo hlađenje i grejanje			
		■ Hlađenje ■ Grejanje Energetska efikasnost					
Prestige Smart Inverter		9K A+++ A+++	12K A+++ A+++	Active Energy Control	Brzo hlađenje	4-smerna krljica	Brzo grejanje
ARTCOOL Stylist Smart Inverter		9K A+ A	12K A+ A		Brzo hlađenje	3-smerni Protok vazduha	Brzo grejanje
ARTCOOL Slim Smart Inverter		9K A++ A+	12K A++ A+	Active Energy Control Energetski Displej	Brzo hlađenje	4-smerna krljica	Brzo grejanje
ARTCOOL Mirror Smart Inverter		18K A++ A		Active Energy Control	Brzo hlađenje	4-smerna krljica	Brzo grejanje
New Deluxe Smart Inverter		9K A++ A++	12K A++ A+	Active Energy Control Energetski Displej	Brzo hlađenje	4-smerna krljica	Brzo grejanje
New Standard Plus Smart Inverter		9K A++ A+	12K A++ A	Active Energy Control Energetski Displej	Brzo hlađenje	2-smerna krljica	Brzo grejanje
Standard Smart Inverter		9K A+ A	12K A+ A		Brzo hlađenje	2-smerna krljica	Brzo grejanje
Standard Smart Inverter		18K A A			Brzo hlađenje	2-smerna krljica	Brzo grejanje

Savršena briga o zdravlju

Komfor

Pametne karakteristike

Plasmaster Jonizator Plus	Filter za dvostruku zaštitu	Plasmaster Automatsko čišćenje	Nizak nivo buke 17 dB	Režim tihog rada 3 dB	Brza i jednostavna ugradnja	Spreman za WiFi (Opcionalno)		
Filter za dvostruku zaštitu	Automatsko čišćenje	Nizak nivo buke 19 dB	Režim tihog rada 3 dB	Brza i jednostavna ugradnja	Spreman za WiFi (Opcionalno)			
Plasmaster Jonizator Plus	MICRO Filter prašine	Filter za dvostruku zaštitu	Automatsko čišćenje	Nizak nivo buke 19 dB	Režim tihog rada	Brza i jednostavna ugradnja	Spreman za WiFi (Opcionalno)	
Plasmaster Jonizator Plus	MICRO Filter prašine	Filter za dvostruku zaštitu	Automatsko čišćenje	Režim tihog rada 3 dB	Brza i jednostavna ugradnja	Spreman za WiFi (Opcionalno)		
Plasmaster Jonizator Plus	Filter za dvostruku zaštitu	Automatsko čišćenje	Prijatan vazduh	Nizak nivo buke 19 dB	Režim tihog rada 3 dB	Brza i jednostavna ugradnja	Spreman za WiFi (Opcionalno)	Smart Diagnosis
Filter za dvostruku zaštitu	Automatsko čišćenje	Prijatan vazduh	Nizak nivo buke 19 dB	Režim tihog rada 3 dB	Brza i jednostavna ugradnja	Spreman za WiFi (Opcionalno)	Smart Diagnosis	
Filter za dvostruku zaštitu	Automatsko čišćenje	Prijatan vazduh	Brza i jednostavna ugradnja	Spreman za WiFi (Opcionalno)				
Filter za dvostruku zaštitu	Automatsko čišćenje	Prijatan vazduh	Brza i jednostavna ugradnja	Spreman za WiFi (Opcionalno)				

Energetska efikasnost

Izuzetno efikasna napredna tehnologija invertera kompanije LG omogućava moćan učinak i istovremeno svodi na minimum potrošnju energije, da bi stvorila energetski najefikasniji sistem klimatizacije na svetu.

Najviša energetska efikasnost

Revolucionarna tehnologija Smart Inverter kompanije LG može da se pohvali moćnim i istovremeno tihim radom, uz svođenje potrošnje energije na minimum.

Active Energy Control

Tehnologija Active Energy Control kompanije LG podešava nivo potrošnje energije i kapacitet hlađenja tako što kontroliše maksimalnu frekvenciju motora kompresora.

Energetski Displej

Pametni energetski displej kompanije LG nadzire stepen potrošnje energije. Sada možete štedeti energiju dok uživate u rashlađivanju.

Najviša Energetska efikasnost

Revolucionarna tehnologija Invertera kompanije LG može da se pohvali moćnim i istovremeno tihim radom, uz smanjenje potrošnje energije. Uz vrhunsku energetska efikasnost, uživajte u komfornom okruženju, istovremeno štedeći energiju.



* Na osnovu modela H09AL
* Specifikacije će se možda razlikovati u zavisnosti od modela.

Visokoefikasni kompresor i povratni ventil

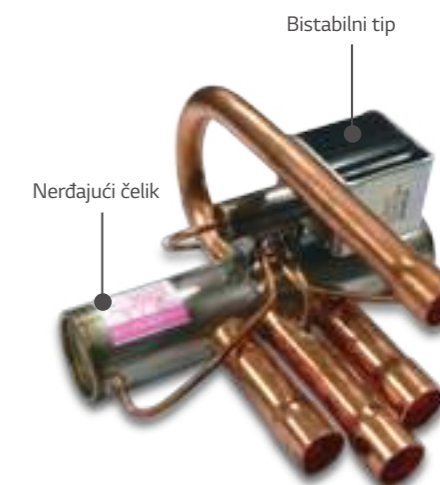
Rotacioni kompresor i efikasnost motora

Broj sisaljki smanjen je sa dve na jednu, da bi se povećala efikasnost komprimovanja rashladnog sredstva tokom rada malom brzinom. Motor na jednosmernu struju u LG klima uređajima je nenadmašan po efikasnosti, na svet-skom nivou.



Bistabilni povratni ventil

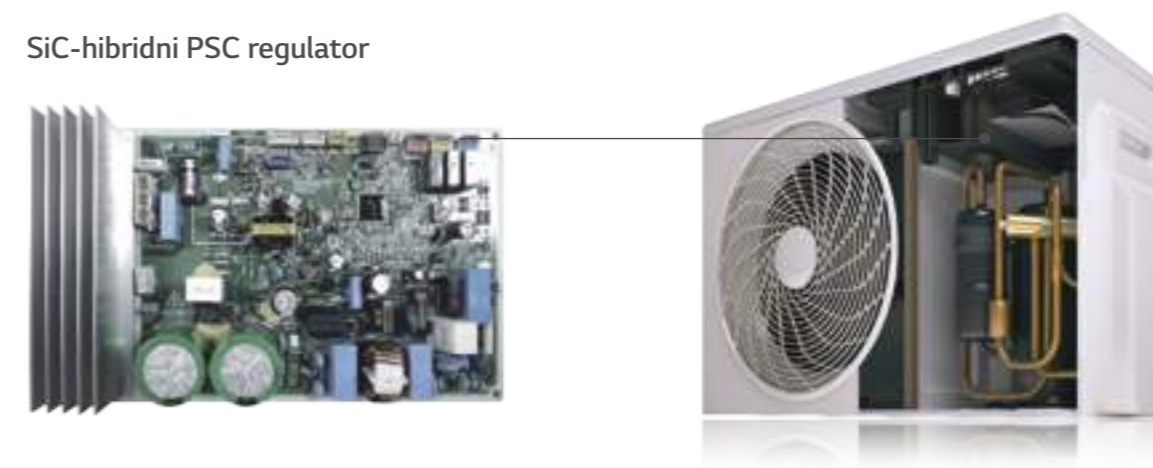
Ulazna snaga četvorosmernog ventila smanjena je na 0 W korišćenjem bistabilnog ventila.



Poboljšana efikasnost pogona invertera

Trajanje protoka vazduha optimizovano je pomoću upravljanja brojem komutacija konvertora u zavisnosti od statusa potrošnje energije. Osim toga, ostvaren je bolji učinak i povećana je energetska efikasnost u odnosu na konvencionalne klima uređaje sa inverterom, tako što je smanjen gubitak snage pomoću unapređenog materijala komponente pod nazivom SiC.

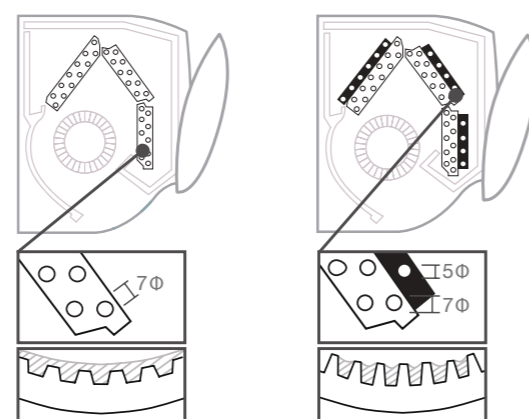
SiC-hibridni PSC regulator



Hibridni izmenjivač toplote sa 3 reda

Poboljšana energetska efikasnost pomoću primene hibridnog izmenjivača toplote u 3 reda i cevi s visokim žlebovima.

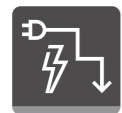
- Efikasnost izmenjivača toplote znatno je povećana integriranjem dodatnog reda hibridnom izmenjivaču toplote, što povećava njegovu površinu.
- Gubitak toplote smanjen je upotrebom cevi promenljivog prečnika.
- Unutrašnja površina cevi povećana je za 40% zahvaljujući upotrebi visokih žlebova.



Prehodni: 2 reda
Niski žlebovi

Novi: 3 reda
Visoki žlebovi

* Na osnovu modela H09AL



Active Energy Control u 4 koraka

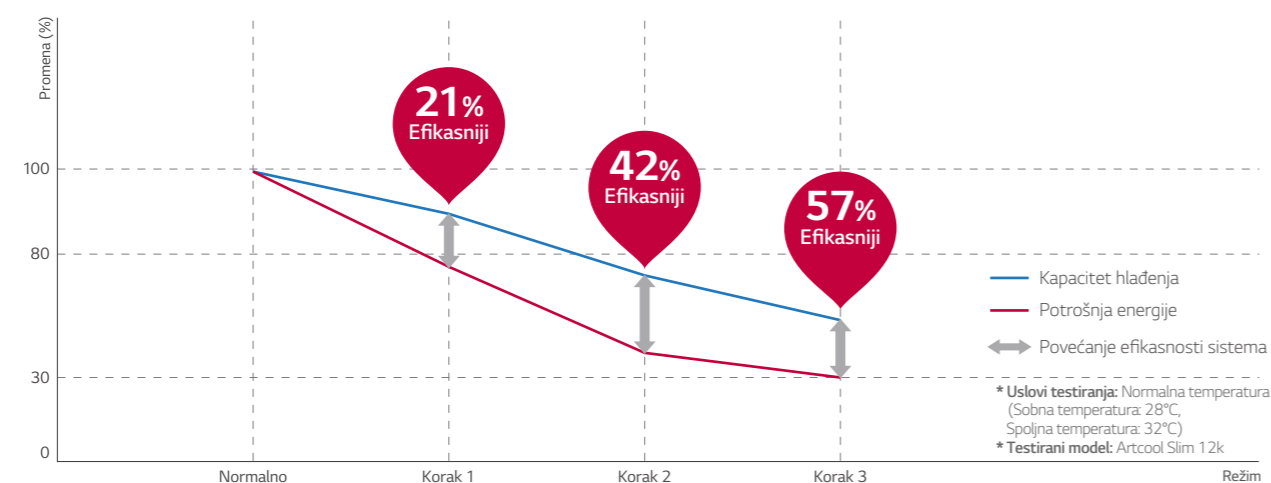
Tehnologija Active Energy Control kompanije LG podešava nivo potrošnje energije i kapacitet hlađenja tako što kontroliše maksimalnu frekvenciju motora kompresora.

Kontrola energije u 4 koraka

* Specifikacije će se možda razlikovati u zavisnosti od modela.
* Zavisno od eksperimentalnih uslova

Koncept i prednosti

Rashlađivanje doma može doneti velike troškove, posebno tokom vrelih letnjih meseci. Izbegnite te troškove i uštedite energiju tako što ćete koristiti prednosti Sistema kontrole energije u 4 koraka kompanije LG.



Način funkcionisanja



Normalno. 100% potrošnje struje

U prostoriji je mnogo vrlo aktivnih ljudi.



Korak 1. 80% potrošnje struje

Mali broj ljudi, uz nizak nivo aktivnosti.



1 klik



Korak 2. 60% potrošnje struje

Mali broj ljudi, uz nizak nivo aktivnosti.



2 klika



Korak 3. 40% potrošnje struje

Malo ljudi, neaktivnih.

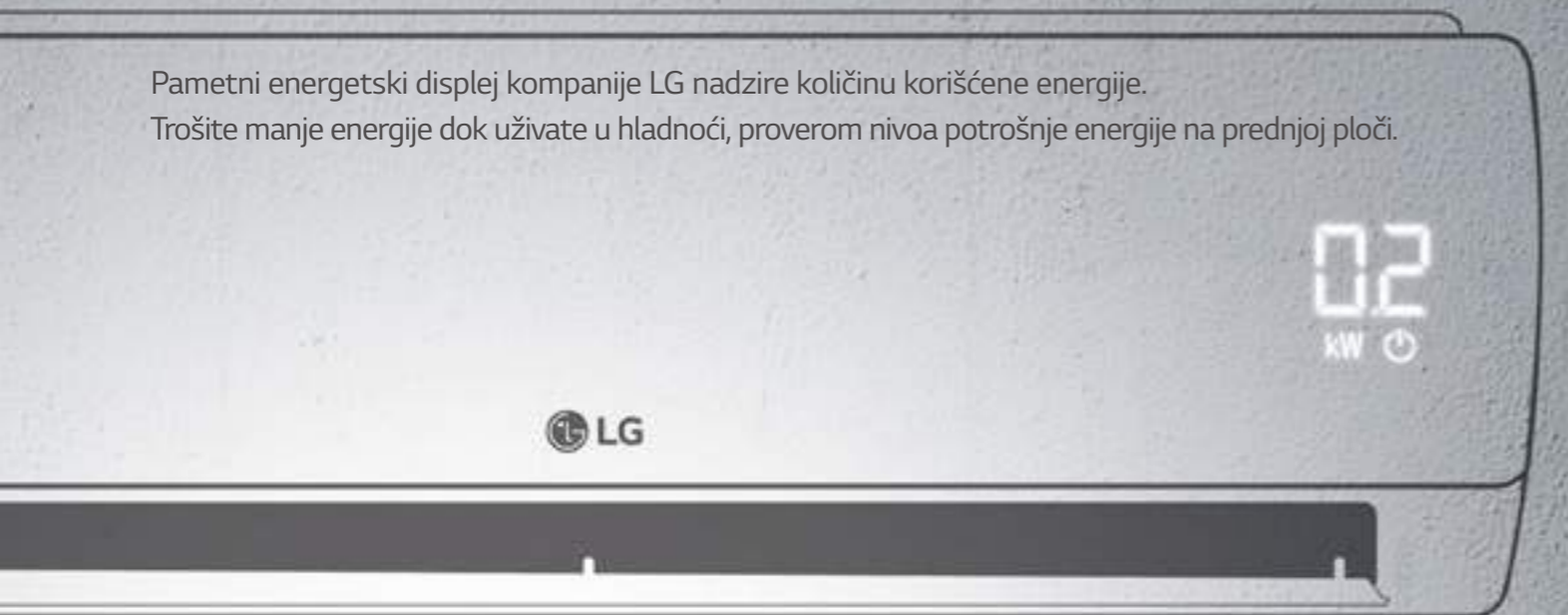


3 klika



Energetski displej

Pametni energetski displej kompanije LG nadzire količinu korišćene energije. Trošite manje energije dok uživate u hladnoći, proverom nivoa potrošnje energije na prednjoj ploči.



Prikazuje potrošnju energije

* Specifikacije će se možda razlikovati u zavisnosti od modela

Problem koji rešava

Možda će biti teško odrediti odgovarajući nivo korišćenja klima uređaja, a korisnici istovremeno treba proaktivno da ostvare uštedu energije.

Način funkcionisanja

Magični displej i daljinski upravljač

Jednim dodirom tastera na daljinskom upravljaču, na LCD displeju unutrašnje jedinice prikazuje se trenutno i ukupno korišćenje energije, što pomaže korisnicima da budu informisani i omogućava im da smanje potrošnju energije.



Prednost

Normalni režim

Trenutna podešena temperatura



Električna struja

Prikaz trenutnog korišćenja energije



Dodatna prednost

Brzina ventilatora

Displej	Brzina
F5	Velika
F4	Srednja-Visoka
F3	Srednja
F2	Srednja-Mala
F1	Mala

Režim Sleep



Na primer, podešeno je 1 h

Brzo hlađenje i grejanje

Bez obzira na to koliko je napolju toplo, LG klima uređaji brzo distribuiraju rashlađeni vazduh, koji dopire u svaki kutak prostorije i pruža moćan učinak hlađenja, da bi brže rashladio i velike prostorije.



Brzo Hlađenje

Hladna vazдушna struja stiže u sve uglove prostorije, rashlađujući prostor i čineći ga komfornim

4-smerna krilca

Hladan vazduh rasprostire se u svim smerovima i stiže u svaki kutak prostorije, bez ozbira na to gde je klima uređaj instaliran.

Brzo hlađenje

LG klima uređaji pružaju optimizovani vrlo brzi protok vazduha, koji može brže da rashladi prostorije, istovremeno distribuirajući hladan vazduh ravnomernije u svim pravcima.

Moćno grejanje

LG klima uređaji za kućnu upotrebu zadovoljavaju vaše potrebe za grejanjem, istovremeno trošeći manje energije, zagrevajući veći prostor za kraće vreme, da bi stvorili toplo i komforno životno okruženje.



Brzo hlađenje

Hladna vazдушna struja stiže u sve uglove prostorije, rashlađujući prostor i čineći ga komfornim.



Brže hlađenje
2 puta brže

* Specifikacije će se možda razlikovati u zavisnosti od modela.
* Zavisno od eksperimentalnih uslova.

Problem koji rešava

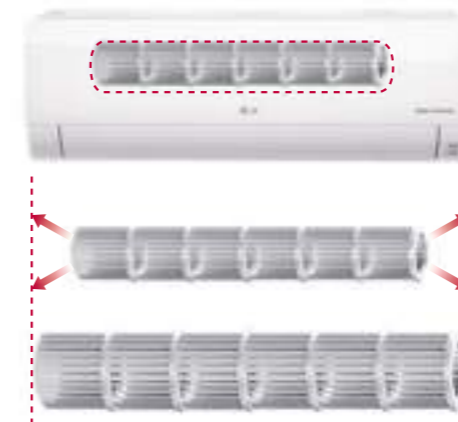
Većini konvencionalnih klima uređaja možda je potrebno dugo vremena da rashlade prostoriju, pa vam je vruće i znojite se.



Način funkcionisanja

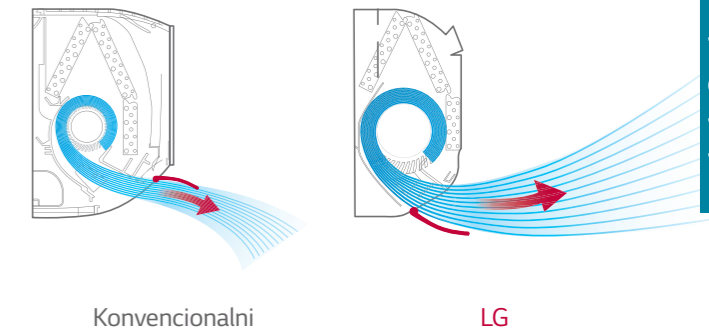
Veći ventilator sa zakrivljenim elisama

25% veći ventilator sa zakrivljenim elisama izbacuje jaču vazдушnu struju.



Otvor za ispuštanje rashlađenog vazduha

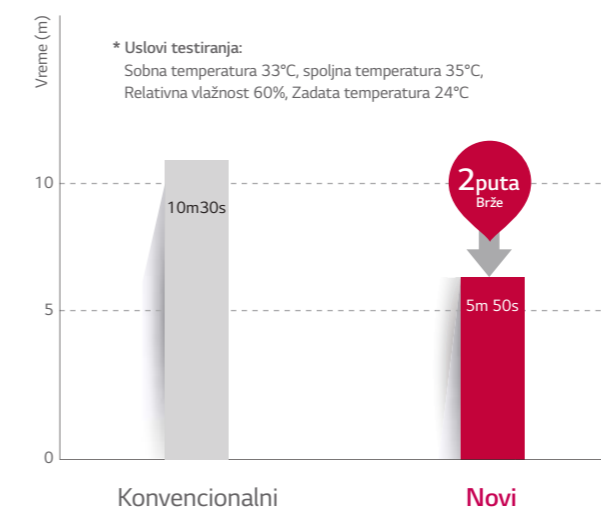
Veći, optimalno dizajnirani otvor za ispuštanje rashlađenog vazduha izbacuje vazduh dalje i rashlađuje prostoriju brže.



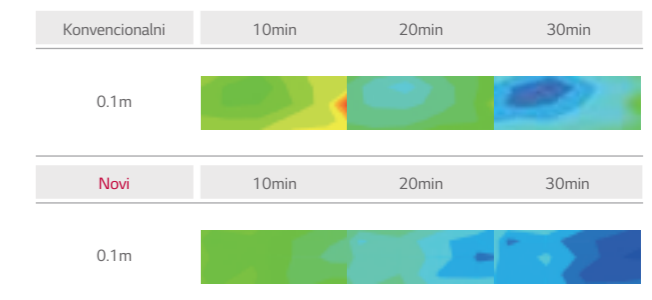
Brzo hlađenje i grejanje

Rezultati testiranja

Rezultati testiranja



Promene temperature
Duže od 30 minuta



* Uslovi testiranja: Spoljna temperatura: 35°C / Unutrašnja temperatura: 33°C / Vlažnost: 60% / Daljinski upravljač: 24°C Visoka

4-smerna krilca

Hladan vazduh rasprostire se u svim smerovima i stiže u svaki ugao prostorije, bez obzira na to gde je postavljen klima uređaj.



* Specifikacije će se možda razlikovati u zavisnosti od modela.

Problem koji rešava

Klima uređaji s lopaticama koje se pomeraju samo gore-dole nisu u stanju da na odgovarajući način rashlade sve kutke prostorije.

Način funkcionisanja

Lopatice u 6 položaja, kontrola do 70°

Vertikalna lopatica, koja se pomera gore-dole, ima 6 različitih postavki, uključujući potpuno automatizovano okretanje.



Krilca u 5 položaja, kontrola do 55°

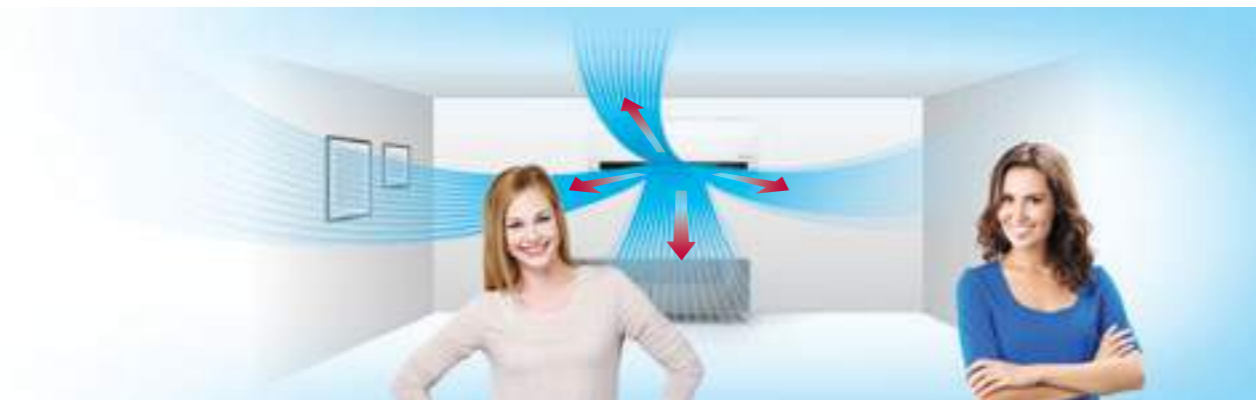
Krilce koje se njiše levo-desno, ima 5 različitih postavki, uključujući potpuno automatizovano njihanje.



Prednost

4-smerna krilca

Funkcijom podešavanja krilca u 4 pravca hladan vazduh se lako i efikasno raspršuje u više smerova, u svaki ugao prostorije.



Brzo hlađenje

LG klima uređaji pružaju optimizovani vrlo brzi protok vazduha, koji može brže da rashladi prostorije, istovremeno distribuirajući hladan vazduh ravnomernije u svim pravcima.



* Specifikacije će se možda razlikovati u zavisnosti od modela.
* Zavisno od eksperimentalnih uslova

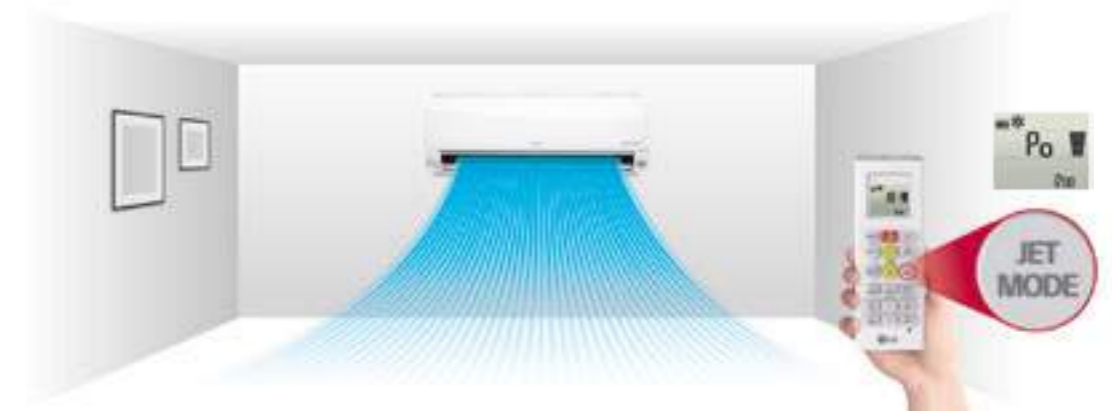
Problem koji rešava

Kod većine klima uređaja potrebno je da pritisnete dugme nekoliko puta da biste temperaturu podesili na 18°C, što nije nimalo zgodno kad vam treba brzo rashlađivanje.

Način funkcionisanja

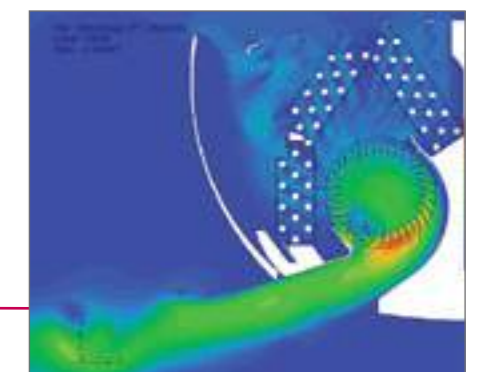
Jednim klikom do "Režima brzog hlađenja"

Snižava temperaturu vazduha koji se izduvava na 18°C za 30 minuta, samo jednim klikom.



Snažniji učinak

Smanjenjem drugog vrtloga, što smanjuje protok vazduha u otvoru za ispuštanje vazduha i povećava veličinu ventilatora, zapremina vazdušne struje povećana je na 15,5 CMM.



Mala Apsolutna vrednost brzine Velika



Brzo zagrevanje

LG klima uređaji za kućnu upotrebu zadovoljavaju vaše potrebe za grejanjem, istovremeno trošeći manje energije, zagrevajući veći prostor za kraće vreme, da bi stvorili toplo i komforno životno okruženje.

Brzo zagrevanje velikog prostora



* Specifikacije će se možda razlikovati u zavisnosti od modela.
* Zavisno od eksperimentalnih uslova.

Problem koji rešava

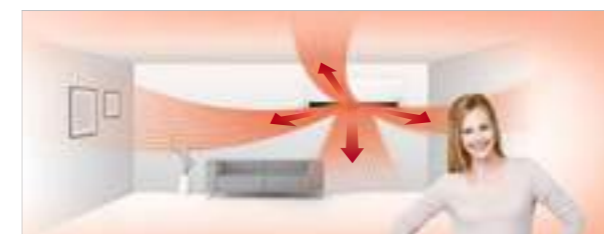
Za sporo zagrevanje prostorije potrebno je mnogo energije i to može predstavljati veliku neprijatnost, naročito kada želite da vam brzo bude toplije.



Način funkcionisanja

Automatsko podešavanje krilaca u 4 pravca (Jednostavna kontrola vazdušne struje)

Funkcija Automatskog podešavanja krilaca u 4 pravca podešava protok vazduha na osnovu okruženja, omogućavajući optimalnu distribuciju toplog vazduha u životni prostor, kao i njegovo brzo zagrevanje.



Vertikalna vazдушna struja

Prilikom zagrevanja, lopatica šalje zagrejani vazduh nadole, da bi se održala prijatna i ujednačena sobna temperatura.

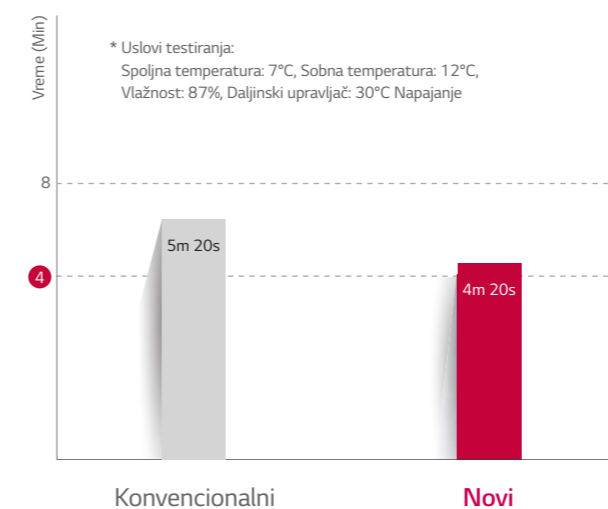


70°
Vertikalna vazдушna struja

Brzo hlađenje i grejanje

Prednosti i rezultati testiranja

22% brže zagrevanje



Promene temperature Duže od 20 minuta



* Uslovi testiranja: Spoljna temperatura: 7°C / Sobna temperatura: 12°C / Vlažnost: 87% / Daljinski upravljač: 30°C Power

Izuzetna trajnost

Kombinacija LG kompresora i zlatne zaštite u spoljnoj jedinici doprinosi da LG klima uređaji traju duže.



10 godina garancije na kompresor

10-godišnja garancija na inverterski kompresor odražava poverenje koje kompanija LG ima u pouzdanost svojih vrhunskih klima uređaja za kućnu upotrebu.



Zlatna zaštita™

Hladan vazduh rasprostire se u svim smerovima i stiže u svaki kutak prostorije, bez ozbira na to gde je klima uređaj instaliran.



10-godišnja garancija na inverterški kompresor

S punim poverenjem u kvalitet proizvoda, kompanija LG omogućava bolji život kupcima pružajući im 10-godišnju garanciju na inverterški kompresor klima uređaja.



10-godišnja garancija

* Specifikacije će se možda razlikovati u zavisnosti od modela.

Šta je 10-godišnja garancija?

Kompresor za klima uređaj znači isto što i motor za vozilo. Uz 10-godišnju garanciju na kompresor, korisnici mogu duže da uživaju u prednostima LG klima uređaja.



Način funkcionisanja

Inovacije u strukturi kompresora

Delovi kompresora su poboljšani, da bi trajao duže.

Optimizacija protoka



Priliv ulja je smanjen produženjem cevi za izbacivanje ulja, čime ostaje dovoljno ulja unutar kompresora i sprečava se njegovo habanje.

Optimizacija usisavanja



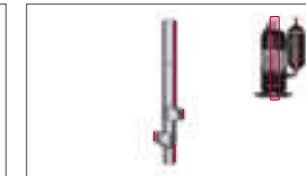
Taloženje ulja je poboljšano a debljina uljane prevlake je povećana zahvaljujući smanjenju gubitka usisne snage i poboljšanju prikupljanja ulja pomoću optimizacije usisne putanje.

Koncentrični motor



Područje putanje ulja je povećano za više od 50%, dodatnim povećanjem šupljine statora. Zahvaljujući tome je smanjena kalorijska vrednost motora, što poboljšava rashladnu moć namotaja statora.

Površinski premaz



Površinski premaz doprinosi izuzetnoj otpornosti na habanje lopatice i radilice.

Prednosti i sertifikati

Pouzdan klima uređaj

Na bezbednost proizvoda stavljen je naglasak pružanjem 10-godišnje garancije na kompresor, čime uveravamo kupce da nema razloga da brinu o kvarovima.

Sertifikat

TUV Rheinland, Pouzdanost na dugotrajno ubrzavanje Test i Test s visokim kriterijumima

* Test pouzdanosti na dugotrajno ubrzavanje
Jedinstveni metod testiranja kompanije LG sa pojačanim uslovima rada radi utvrđivanja radnog veka proizvoda – testira se i određuje životni vek proizvoda u kratkom periodu, ubrzavanjem njegovog životnog ciklusa.
* Test s visokim kriterijumima
Metod testiranja kojim se obezbeđuje izdržljivost u različitim nepovoljnim uslovima do kojih može doći na terenu, izvođenjem testova pouzdanosti kompresora na pritisak i temperaturu više od predviđenog opsega pritiska i temperature za rad kompresora.
* Potvrda koju je TUV Rheinland izdao za 10-godišnji životni ciklus proizvoda



Jednstruko rotacioni tip

Dvostruko rotacioni tip





Zlatna zaštita™

Premaz u vidu Zlatne zaštite™ štiti površinu izmenjivača toplote od nepotrebnog habanja i korozije.

Patentirani Antikoroziivni premaz

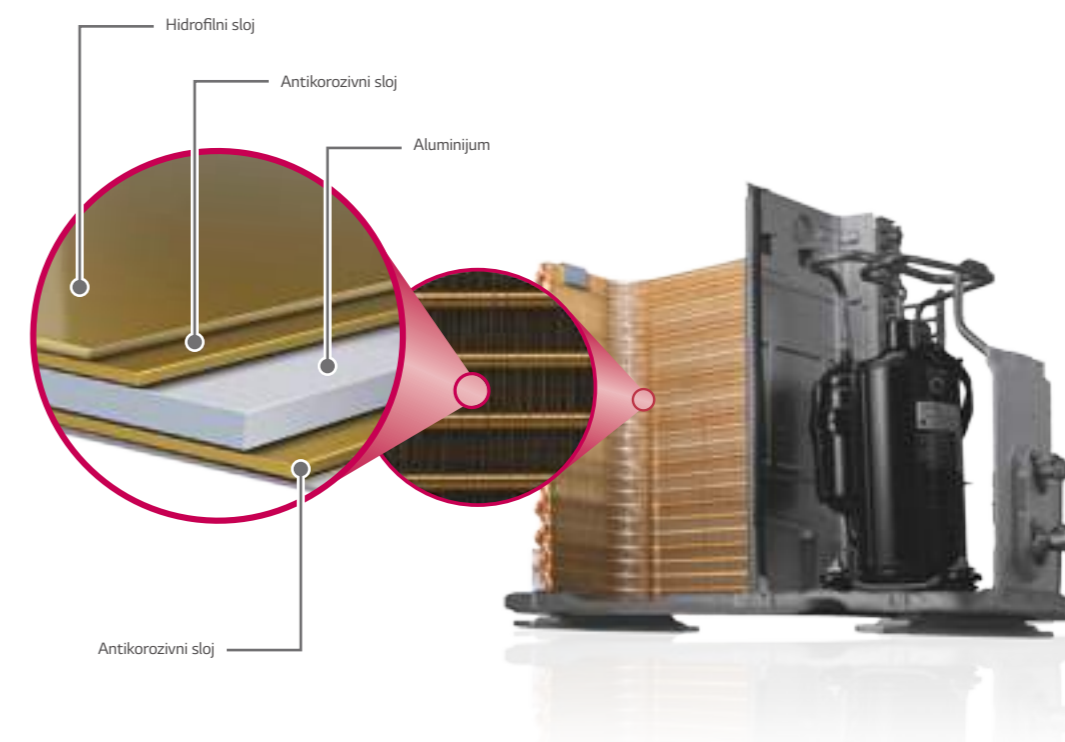


* Specifikacije će se možda razlikovati u zavisnosti od modela.
* Zavisno od eksperimentalnih uslova.

Način funkcionisanja

Poprečni presek izmenjivača toplote

Specijalni premaz zlatne boje na orebrenju izmenjivača toplote sprečava koroziju, produžavajući radni vek uređaja.



Izuzetna trajnost

Problem koji rešava

Pesak i prljavština mogu da dospeju u klima uređaj i da ga oštete, prouzrokujući kvar i skraćenje veka trajanja proizvoda.



Rezultati testiranja

Konvencionalna zaštita



Zlatna zaštita™



* Rezultati testa posle 360 sati izloženosti natrijum-hloridu

Savršena briga o zdravlju

Razni sistemi filtriranja, zaštita od prašine i 3M filter, prečišćavaju zagađeni vazduh; Plasmaster jonizator Plus ublažava neprijatne mirise i osvežava vazduh u prostoriji, da bi bio čist i zdrav. Kada se klima uređaj zaustavi, automatski se sam suši, i na taj način ostaje čist i svež.



**Plasmaster[™]
Jonizator^{PLUS}**

Plasmaster jonizator Plus kompanije LG sterilize jone u vazduhu i na okolnim površinama, radi bezbednijeg, čistijeg okruženja.



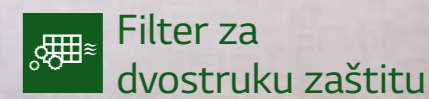
**Automatsko
Čišćenje**

Unutrašnjost klima uređaja održava se čistom tako što se izmenjivač toplote osuši, a zatim se unutrašnjost još jednom sterilize.



MÍCRO Filter prašine
Omogućava 3M tehnologija

Mikrofilter prašine koji omogućava 3M tehnologija je filter za veliki protok vazduha uz malo buke, koji sakuplja štetne mikroskopske supstance, uključujući polen i sitnu prašinu.



**Filter za
dvostruku zaštitu**

Filter za dvostruku zaštitu privlači i prikuplja mikroprašinu i bakterije.

Plasmaster™ Jonizator^{PLUS}

Snažni plazma Jonizator štiti vas od neprijatnih mirisa i štetnih supstanci u vazduhu, pomoću više od 3 miliona jona koji sterilišu ne samo vazduh koji prolazi kroz klima uređaj, nego i okolne površine, za bezbednije, čistije okruženje.




Steriliše do 99.9% bakterija i uklanja neprijatne mirise

* Specifikacije će se možda razlikovati u zavisnosti od modela.
* Zavisno od eksperimentalnih uslova.

Problem koji rešava

U domovima se često nalaze štetne mikroskopske čestice u vazduhu koje mogu nepovoljno da deluju na vaše zdravlje.

Uklanjanje neprijatnih mirisa

-  Amonijak itd.
-  Mirisi hrane / kuvanja
-  Supstance koje uzrokuju sindrom bolesti zatvorenog prostora, uključujući lepak za nameštaj

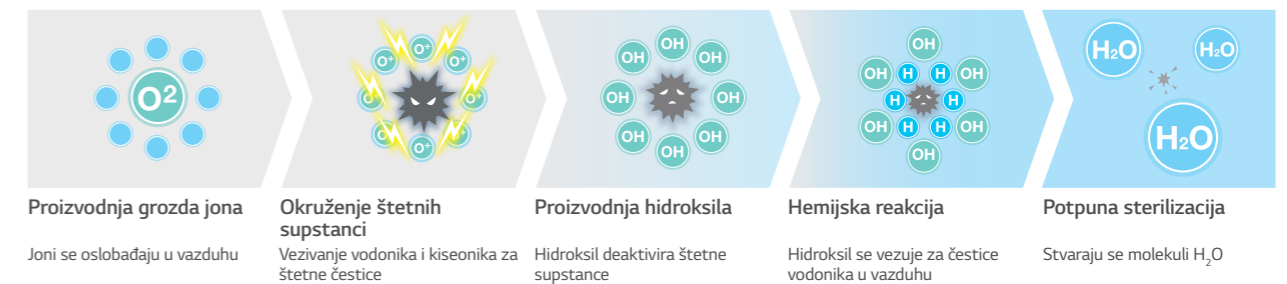
Sterilizacija

-  Bakterije
-  Mrtve grinje, izmet
-  Polen
-  Gljivice
-  Pseća dlaka

Način funkcionisanja

Sterilizacija i uklanjanje neprijatnih mirisa (koristi više od 3 miliona jona)

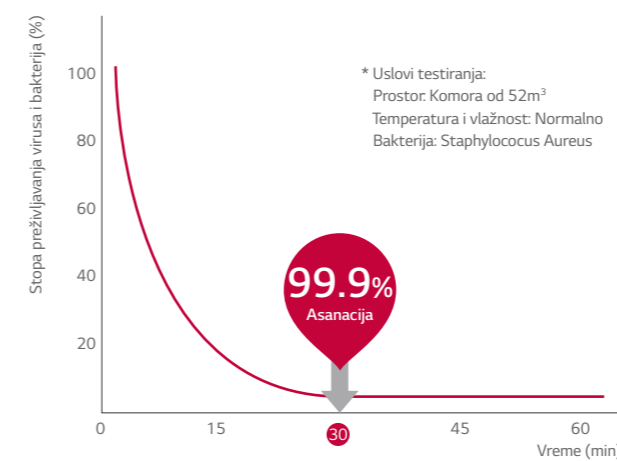
Plasmaster Jonizator+ smanjuje broj štetnih mikroskopskih čestica tako što ubrzgava u vazduh koji prolazi kroz klima uređaj više od 3 miliona jona.



Rezultati testiranja

Procene učinka sterilizacije

Steriliše bakterije (E.coli colon bacillus), preko 99,9% za 30 min.



2.1 smanjenje jačine neprijatnih mirisa za 60 min

Neprijatan miris jačine 2 ili manje označava da postoji izvestan miris, ali nema osećaja neprijatnosti (stepen dozvoljenog neprijatnog mirisa).



Smanjenje jačine neprijatnog mirisa 3,6 → 1,5 / Neprijatni miris koji kruži po prostoriji, kao i na zavesi i odeći.

Sertifikat

Sertifikat

Intertek laboratorija, Potvrda antibakterijske funkcije Plasmaster Jonizatora+ / Jonizatora



MICRO Filter prašine

Omogućava 3M tehnologija

Mikrofilter prašine s velikim protokom vazduha i niskim nivoom buke, koristi jako elektrostatičko naelektrisanje na svojoj površini da bi privukao i uhvatio štetne mikroskopske supstance, uključujući polen i sitnu prašinu, za koje je poznato da izazivaju respiratorna oboljenja.



Uklanja
mikročestice

* Specifikacije će se možda razlikovati u zavisnosti od modela.

Šta je MICRO filter prašine?

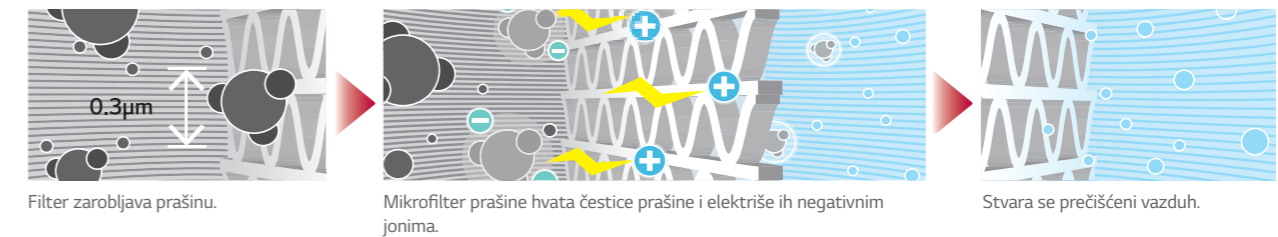
Mikrofilter prašine prikuplja i eliminiše štetne mikročestice, uključujući bakterije i prašinu, da bi obezbedio svež, čist vazduh.



Način funkcionisanja

Filtrirano mikroprašine od 0,3 μm

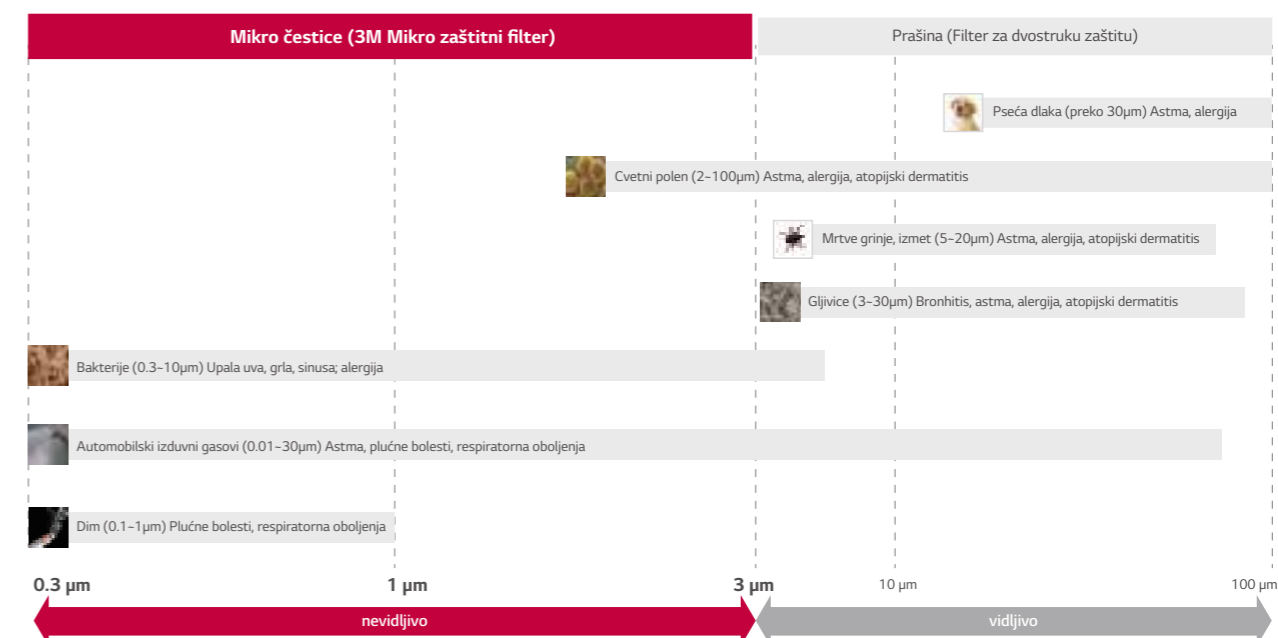
Filter mikrostrukturisane površine bolje hvata sitne čestice prašine, ne ograničavajući izduvanje vazduha. Filter s elektrostatičkom površinom boje prikuplja prašinu.



Prednost

Eliminiše alergene i čestice uzročnike bolesti

Prečišćava i osvežava vazduh uklanjajući mikroskopske čestice veličine samo 0,3 μm.



Savršena briga o zdravlju



Filter za dvostruku zaštitu

Filter za dvostruku zaštitu prikuplja prašinu i bakterije.

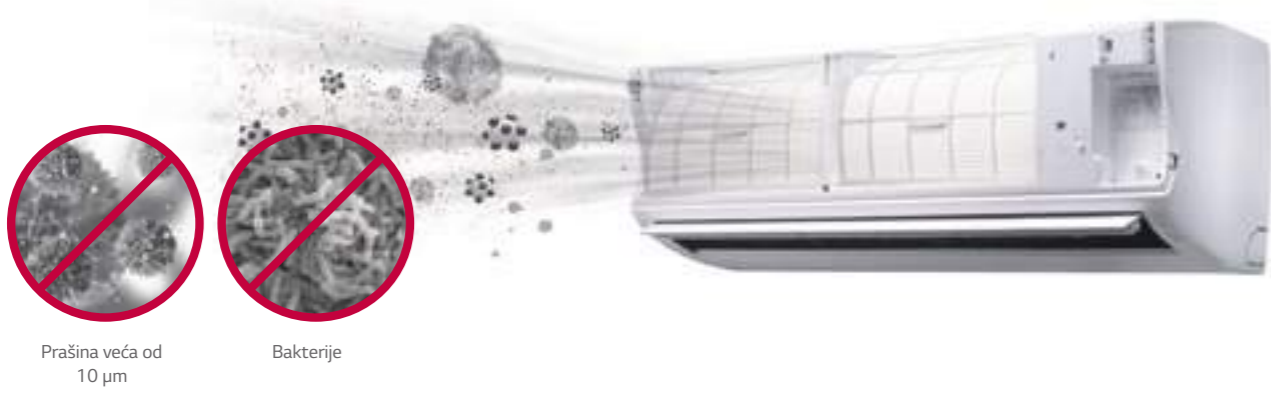


Filteri
**Prašina i
Bakterije**

* Specifikacije će se možda razlikovati u zavisnosti od modela.
* Zavisno od eksperimentalnih uslova.

Šta je zapravo filter za dvostruku zaštitu?

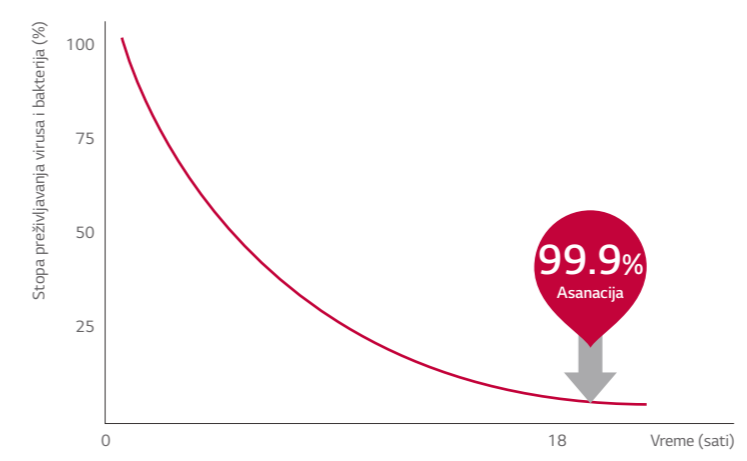
Filter za dvostruku zaštitu namenjen je da prikuplja čestice prašine veće od 10 µm, predstavlja prvu liniju odbrane od sitnih čestica i bakterija.



Rezultati testiranja i Sertifikati

Test inaktivacije bakterija

Filter za dvostruku zaštitu eliminiše do 99,9% bakterija iz vazduha za 18 sati.



Sertifikat

Fiti, Potvrda o smanjenju broja bakterija



Dodatna prednost

Lako se otvara

Jednostavan poklopac koji prekriva čitavu površinu uređaja se odvaja, pa je uređaj mnogo lakše čistiti.



Lako se čisti

Filter je dizajniran za jednostavno rukovanje i brzo čišćenje, što produžava njegov radni vek.



Savršena briga o zdravlju



Automatsko čišćenje

Unutrašnjost klima uređaja održava se čistom tako što se izmenjivač toplote osuši, a zatim se unutrašnjost još jednom sterilizuje.



Unutrašnja Sterilizacija

* Specifikacije će se možda razlikovati u zavisnosti od modela.

Problem koji rešava

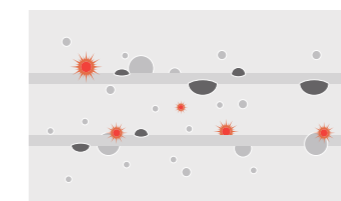
Glavni uzrok neprijatnog mirisa u klima uređaju su plesan i bakterije koji se nakupljaju na izmenjivaču toplote. Ti mikroorganizmi mogu da se prošire kada je izmenjivač toplote vlažan.



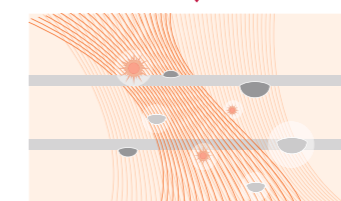
Način funkcionisanja

Čisti filter pomoću obične vazdušne struje

Sveobuhvatna funkcija automatskog čišćenja sprečava formiranje bakterija i buđi na izmenjivaču toplote, pružajući prijatnije i komfornije okruženje.



Eliminišući vlažnost i bakterije koji se nalaze u klima uređaju, funkcija automatskog čišćenja uklanja sve supstance koje bi mogle da naškoda ljudskom telu.



U prostoriji više nema neprijatnih mirisa, zahvaljujući naprednoj funkciji uklanjanja neprijatnih mirisa.



Sprečavajući zagađivanje izmenjivača toplote raznim klicama i bakterijama, učinak hlađenja i dugovečnost klima uređaja ostaju nepromenjeni čak i posle 10 godina korišćenja.

Prednost

Uklanja štetne čestice

Automatsko čišćenje omogućava čist vazduh, eliminišući bakterije, buđ i neprijatne mirise koji mogu da se nakupe u unutrašnjoj jedinici.



Eliminisanje bakterija



Eliminisanje neprijatnih mirisa



Eliminisanje buđi

Komfor

LG klima uređaji pružaju najkomfortnije okruženje, radeći s najnižim nivoom buke na svetu, i zahvaljujući jednostavnoj i efikasnoj ugradnji.



Prijatan vazduh

Dva različita ugla lopatice održavaju savršenu temperaturu i komforan protok vazduha uz samo nekoliko klikova na dugme.



Nizak nivo buke 19 dB

Tehnologija kompanije LG eliminiše nepotrebnu buku i omogućava ujednačen rad pri najnižem nivou jačine zvuka.



Režim tihog rada 3 dB

U režimu tihog rada, ukupni nivo jačine zvuka spoljne jedinice je smanjen za do 3 dBA.



Brza i jednostavna ugradnja

LG klima uređaj dizajniran je tako da se jednostavno ugradi





Prijatan vazduh

LG donosi blag i prijatan vazduh u vaš životni prostor.

Ugao lopatice i količina vazduha se savršeno automatski podešava

Zdraviji, prijatniji vazduh

* Specifikacije će se možda razlikovati u zavisnosti od modela.

Koncept

Kada klima uređaj radi dok spavate, to može sniziti temperaturu tela ili izazvati nelagodnost, naročito ako se vazduh izduvava pravo na ukućane.

Pomoću funkcije Prijatan vazduh ugao krilca se podešava tako da se to spreči, što stvara idealan komfor za spavanje.

Prednost

Praktično upravljanje

Uživajte u najvećem komforu pomoću samo jednog klika.

Hladan i zdrav vazduh

Sprečava iznenadno snižavanje telesne temperature.



Način funkcionisanja

Kontrolni panel



Daljinski upravljač

Lopatice za pun komfor

Pomoću ove opcije krilca klima uređaja se postavljaju u unapred određeni položaj, tako da vazduh koji se izduvava ne ide prema ukućanima.

Scena 1: Podiže se do maksimalno 70°.



- Ugao lopatice se podešava na najvišu vrednost.
- Hlađenje i grejanje bez neprijatnog strujanja vazduha.
- Optimizovano za rashlađivanje blagom vazдушnom strujom.

Displej unutrašnje jedinice



Scena 1

Scena 2: Spušta se do maksimalno 0°.



- Ugao lopatice se podešava na najnižu vrednost.
- Hlađenje i grejanje bez neprijatnog strujanja vazduha.
- Optimizovano za grejanje blagom vazдушnom strujom.



Scena 2

Nizak nivo buke

LG klima uređaji rade sa niskim nivoom buke koji iznosi 19 dB, a pružaju zdravo i blago strujanje vazduha samo 1 dodirrom.



* Specifikacije će se možda razlikovati u zavisnosti od modela.

Problem koji rešava

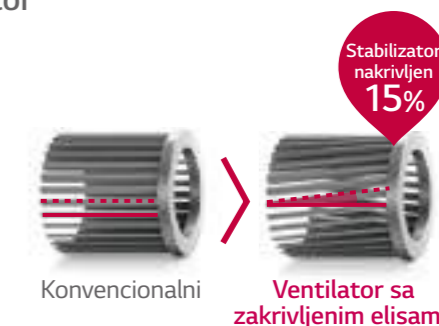
Klima uređaji ponekad mogu da ometaju normalan život ako su previše bučni, naročito tokom noći, kada se njihov zvuk jače čuje.



Način funkcionisanja

LG jedinstvena tehnologija zakrivljene elise ventilator

Minimizovanjem površinskog pritiska na lopaticu ventilatora kada je u dodiru s vazduhom, vršna buka je smanjena na nivo koji je među najnižim na svetu.



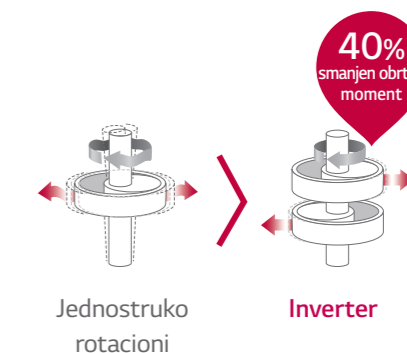
BLDC motor ventilatora

Uz veliki obrtni moment i uz snažan ND magnetizam, kao i uz preciznu kontrolu brzine u 13 različitih koraka radi ravnomernog rada, BLDC motor obezbeđuje veliki protok vazduha i visok statički pritisak, istovremeno smanjujući buku električnih i mehaničkih delova i omogućavajući rad velikom brzinom.

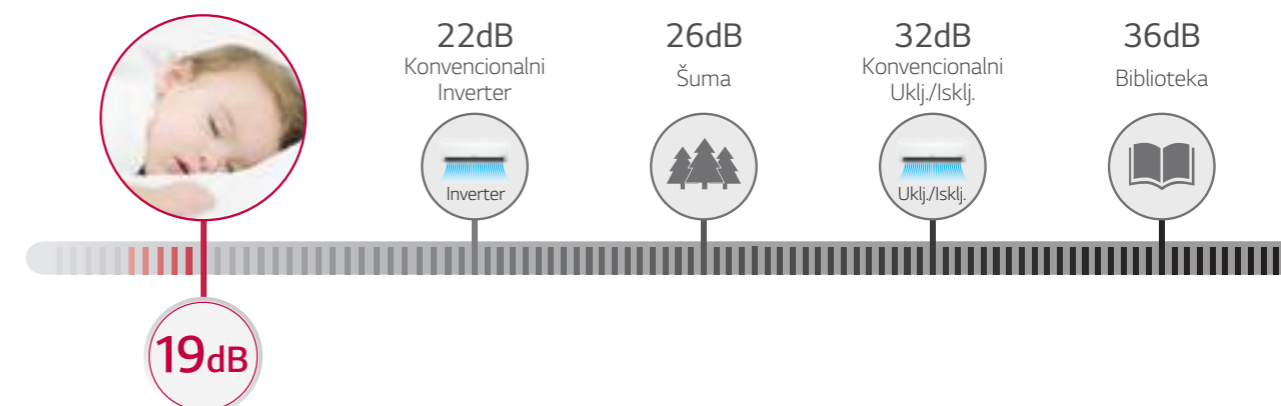


ALVC (Active Low Vibration Control)

Komponenta za detektovanje pogrešne brzine procenjuje opterećenje da bi kompenzovala neuravnoteženost, koja je primarni uzrok vibracija i buke, i omogućava obrtanje motora bez vibracija pri niskom nivou frekvencije.



Prednost



Režim tihog rada

Režim tihog rada obezbeđuje tiše, mirnije iskustvo za korisnika, smanjivanjem nivoa vršne buke kada kada se spremate za počinak.



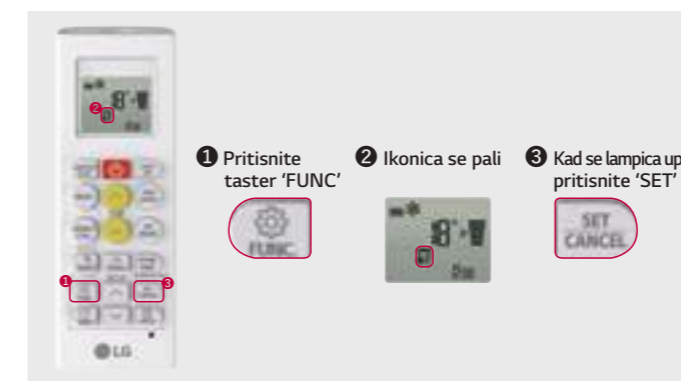
Smanjuje buku za **3dB**

* Specifikacije će se možda razlikovati u zavisnosti od modela.
* Zavisno od eksperimentalnih uslova.

Način funkcionisanja

U režimu tihog rada ukupan nivo buke spoljne jedinice opada do 3 dB, a smanjuje se i jačina zvuka unutrašnje jedinice.

Pritisnite taster Silent



Upravlja radom spoljnog kompresora



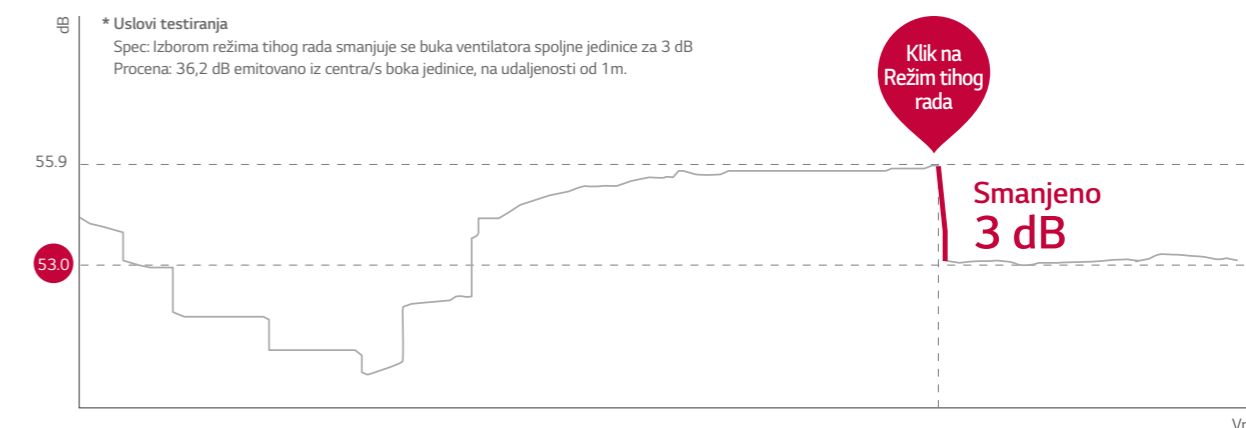
Problem koji rešava

Prejaka buka iz spoljne jedinice klima uređaja može da zasmeta i da vam onemogući miran san.



Rezultati testiranja

Grafikon s poređenjem buke





Brza i jednostavna ugradnja



LG klima uređaj dizajniran je tako da se jednostavno i efikasno ugradi, što vam omogućava da za kratko vreme ugradite nekoliko jedinica



Jednostavan za ugradnju

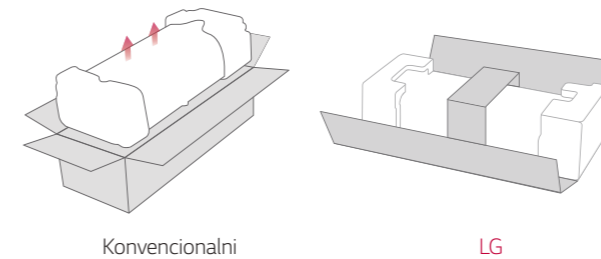
* Specifikacije će se možda razlikovati u zavisnosti od modela.



Potražite "LG Quick & Easy Installation" ("LG brza i jednostavna ugradnja") na Youtubeu.

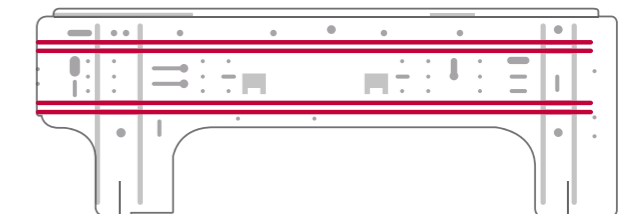
Način funkcionisanja

Jedna jednostavna ambalaža



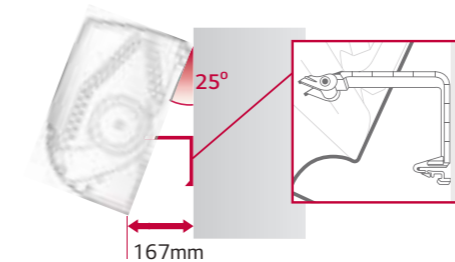
Poboljšanje postolja za postavljanje

LG postolje za postavljanje uređaja je veće i modifikovano je, tako da skraćuje vreme ugradnje.



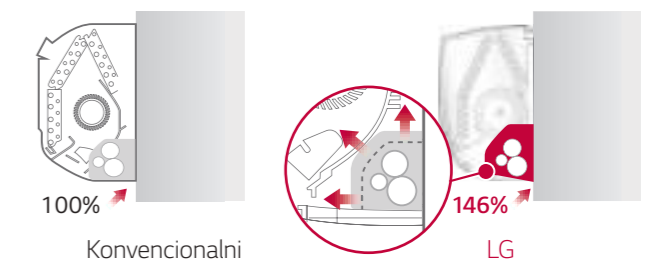
Podupirač za instaliranje

Podupirač obezbeđuje dovoljno prostora između zida i uređaja radi lakše ugradnje.



Širi prostor za cevi

Prostor predviđen za cevi olakšava čitav postupak instaliranja i sakriva neuređene delove, zbog čega izgledaju čistije i urednije.



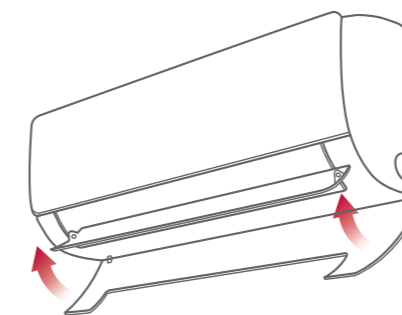
Koncept

Smanjenjem broja ljudi i skraćanjem vremena potrebnog za ugradnju, sada je moguće ugraditi više jedinica za kraće vreme.



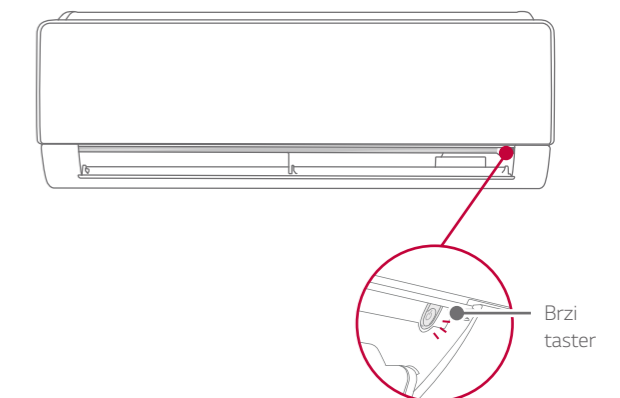
Donji poklopac se skida

Donji poklopac klima uređaja se skida, radi lakše ugradnje i pristupa.



Brzi taster za izvršenje testa

Taster za testiranje je zgodno smešten i lako ga je naći.



Pametne karakteristike

Bilo kada i bilo gde pristupajte i upravljajte klima uređajem pomoću pametnih tehnologija kompanije LG.

Opcionalno



Spreman Wi-Fi

Upravljajte svojim klima uređajem korišćenjem pametnih internet uređaja zasnovanih na Android ili iOS platformi. Ova napredna tehnologija pruža vam najveću praktičnost.



SIMs

Povezivanjem SIMs čipa možete proveriti status svog klima uređaja i dijagnostikovati probleme.



Smart Diagnosis

Funkcija Smart Diagnosis vam omogućava da pomoću smartfona lako proveravate postavke, način ugradnje, način rešavanja problema i ostale informacije.



Detektovanje niskog nivoa rashladne tečnosti

Rano obaveštavanje o niskom nivou rashladne tečnosti pomoću LG tehnologije.



Spreman za Wi-Fi

Upravlajte svojim klima uređajem korišćenjem pametnih internet uređaja zasnovanih na Android ili iOS platformi. Ova napredna tehnologija pruža vam najveću praktičnost.

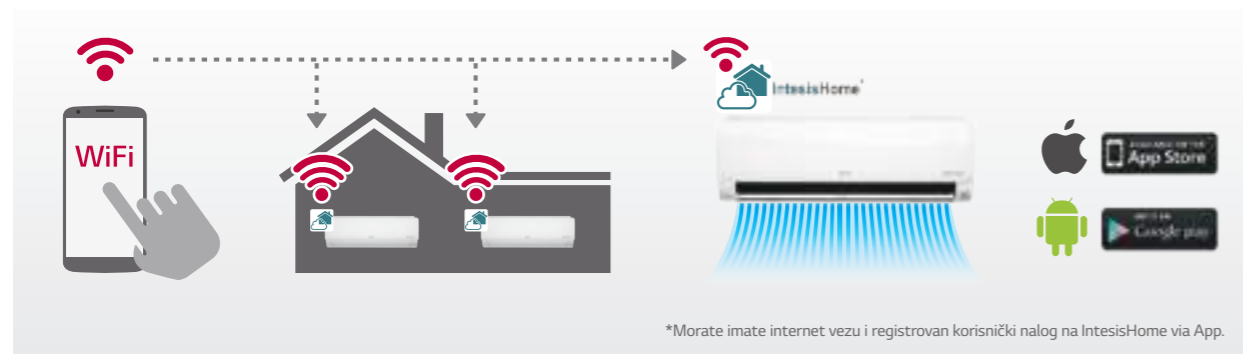
Upravljanje klimom sa bilo kog mesta



* Specifikacije će se možda razlikovati u zavisnosti od modela.

Šta je Spreman za Wi-Fi (Wi-Fi Ready)?

Lako pristupajte i upravljajte funkcijama klima uređaja s bilo kog mesta.

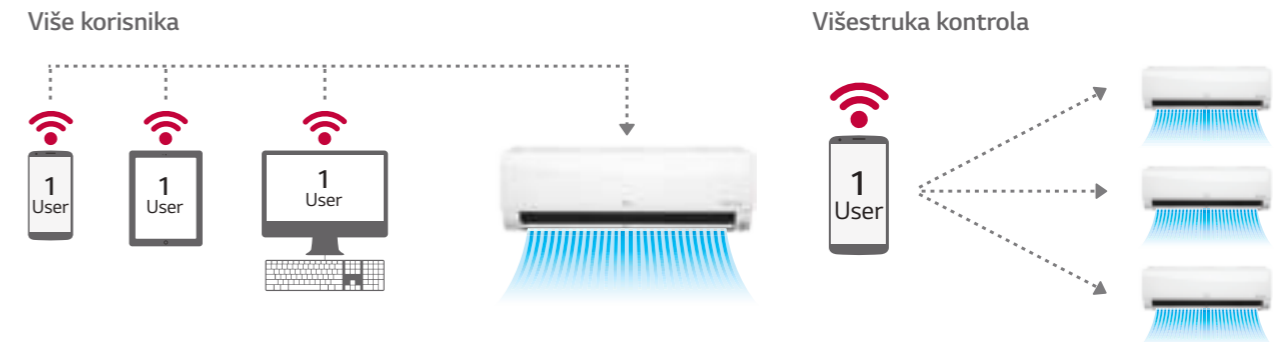


*Morate imate internet vezu i registrovan korisnički nalog na IntesisHome via App.

Način funkcionisanja

Mogućnost WiFi povezivanja

Pristupite svom klima uređaju bilo kada i s bilo kog mesta pomoću Wi-Fi konekcije i ekskluzivne LG aplikacije za upravljanje klima uređajem.



Prednost

Veća praktičnost za korisnika



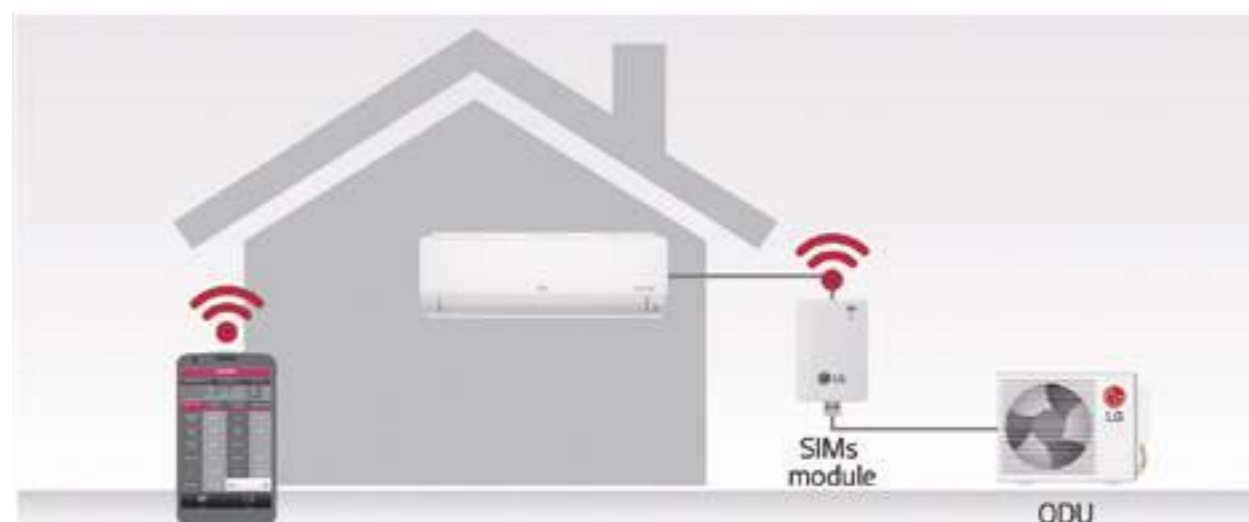
SIMs

Povezivanjem SIMs čipa možete proveriti status svog klima uređaja i dijagnostikovati probleme sa svog smartfona.



Šta je LG SIMs?

Nadgledajte status svog klima uređaja i dijagnostikujte probleme tako što ćete ga povezati sa smartfonom preko SIMs čipa.



* SIMs: Smart Inverter sistem upravljanja

Način funkcionisanja

SIMS App

1. Pomoću SIMs čipa povežite smartfon sa klima uređajem.
2. Nadgledajte i dijagnostikujte probleme u realnom vremenu pomoću SIMs app.



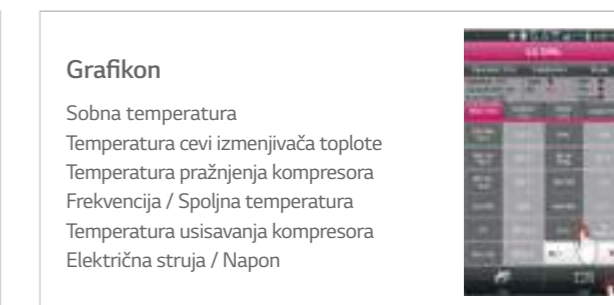
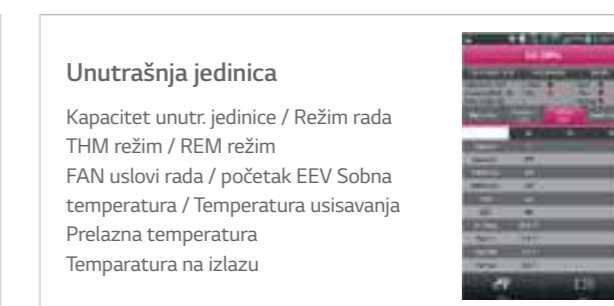
Prednosti i sertifikati

Jednostavan nadzor

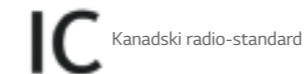
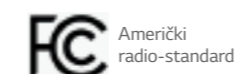
Dijagnostikujte probleme bilo kada, bilo gde pomoću SIMs čipa.

Jednostavno dijagnostikovanje i brz odziv

Jednostavno nadgledajte un.jed./sp. jed. i dijagnostikujte probleme. Memorirajte i pregledajte podatke dijagnostike.



Sertifikat





Smart Diagnosis

Funkcija Smart Diagnosis vam omogućava da sa svog smartfona lako proveravate postavke, način ugradnje, način rešavanja problema i ostale informacije.



Dijagnostikovanje klime preko smartfona

* Specifikacije će se možda razlikovati u zavisnosti od modela.

Šta je funkcija Smart Diagnosis?

Smart Diagnosis omogućava korisnicima da na praktičan način proveravaju postavke, instalaciju, da rešavaju probleme i primaju druge informacije direktno sa svog smartfona.

* Osmišljen na osnovu sve šire upotrebe smartfona i pruža veću diversifikaciju USP-a


* Savršena funkcija za kupce koji ne mogu da vide informacije o svojim klima uređajima preko displeja ili daljinskog upravljača.

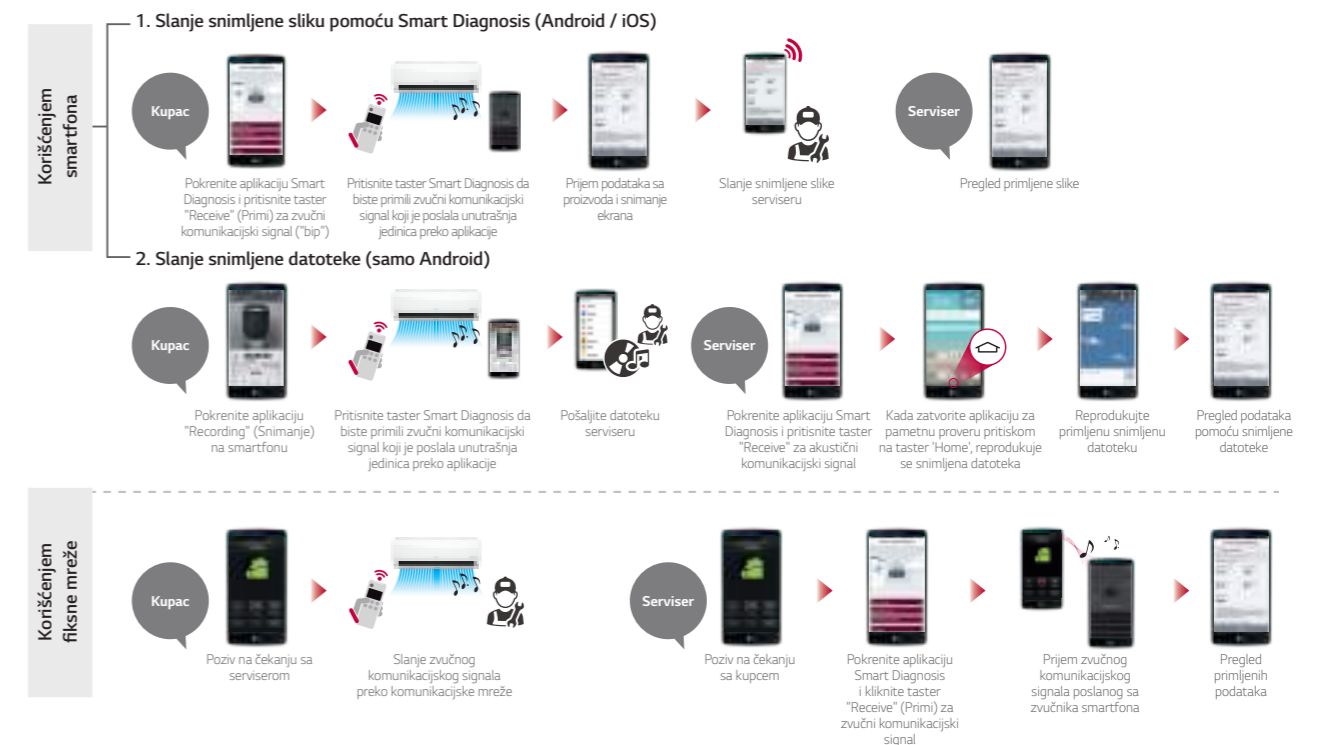
* Poboljšava trenutne dijagnostičke funkcije preko NFC tehnologije, koje su ograničene razdaljinama za prenos



Način funkcionisanja

Korišćenje funkcije Smart Diagnosis

Pritiskom na dugme Smart Diagnosis (Pritisak na  taster na 5 sekundi) na daljinskom



Prednost

Režim kupca

- Lako proverava radni status proizvoda bez displeja ili sa onim koji pruža samo deo informacija
- Štedi energiju nadgledanjem ključnih informacija o radu i o potrošnji struje
- Lako razumljive poruke o greškama pojednostavljaju pronalaženje rešenja i komuniciranje sa servisom, i čine ih praktičnim
- Korišćenjem Vodiča za održavanje poboljšaće učinak uređaja i produžiti njegov radni vek

Režim servisera

- Bolje razume status proizvoda jer na jednostavan način potvrđuje radni status i informacije o proizvodu
- Intuitivno dijagnostikuje probleme, poređenjem trenutnih podataka o korišćenju i onih iz prošlosti
- Održava mesto na kojem je uređaj ugrađen i smanjuje broj grešaka na mestu ugradnje, brzim potvrđivanjem radnog statusa uređaja





Detektovanje niskog nivoa rashladne tečnosti

Rano obaveštavanje o niskom nivou rashladne tečnosti štiti vaš klima uređaj od oštećenja.



Nizak nivo rashladne tečnosti Obaveštavanje

* Specifikacije će se možda razlikovati u zavisnosti od modela.
* Zavisno od eksperimentalnih uslova.

Problem koji rešava

Klima uređaj sa malo rashladne tečnosti slabo rashlađuje, a prostorije ostaju tople i neprijatne za boravak. Ako ne otkrijete ovaj problem dovoljno brzo, uređaj se može ozbiljno oštetiti.



Način funkcionisanja

Nivoi ranog detektovanja niskog nivoa rashladne tečnosti

Ograničava broj obrtaja motora, osim kada je klima uređaj preopterećen

- 1) Detektovanje korišćenjem razlike između temperature vazduha i temperature cevi
- 2) Detektovanje korišćenjem razlike između temperature pražnjenja i zadate temperature pražnjenja
- 3) Detektovanje korišćenjem potrošnje struje

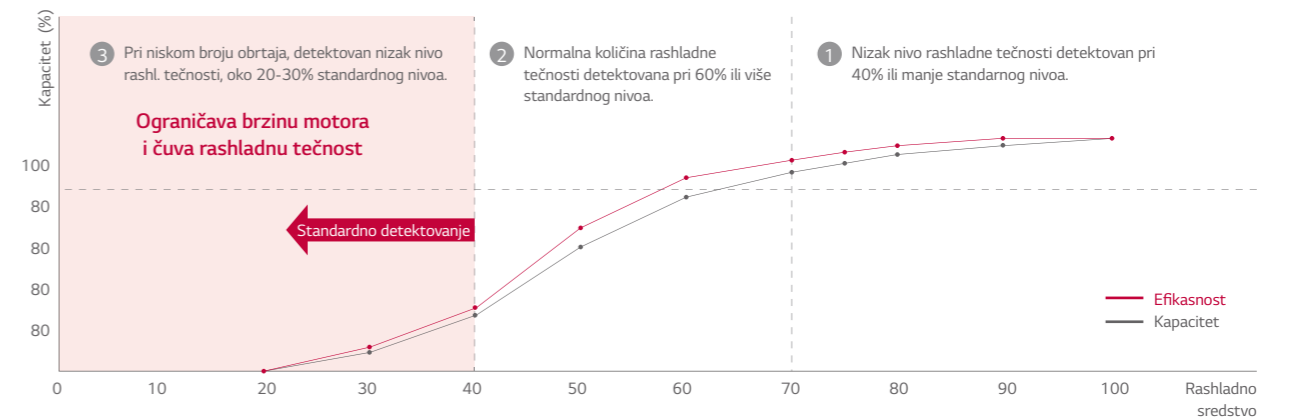


Tri znaka niskog nivoa rashladne tečnosti

Ako sledeća tri uslova potraju 15 minuta ili duže, neophodno je proveriti nivo rashladne tečnosti u klima uređaju.

- 1) Uređaj prestaje s radom
- 2) Grejanje ne funkcioniše
- 3) Ne može se izmeriti količina rashladne tečnosti

Nivoi rashladne tečnosti i temperature pražnjenja



Prednost

Duži životni vek klima uređaja



Istopljena unutrašnja izolacija



Zapaljeno ulje



Pregoreo rotor

Obaveštava vas o niskom nivou rashladne tečnosti

Kada se detektuje nizak nivo rashladne tečnosti, na displeju je naizmenično prikazano CH i 36.



* Kod nekih modela je na displeju je naizmenično prikazano CH i 38.

Prestige Smart Inverter

9K
H09AL
12K
H12AL

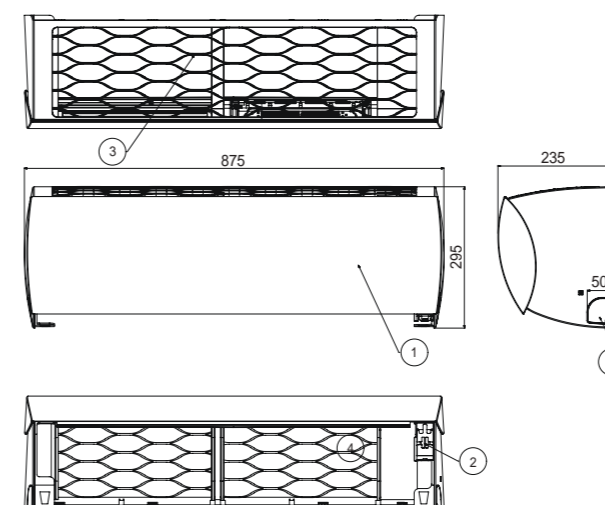


Jedinica				9K	12K
Model unutrašnje jedinice				ASNW096MMS6	ASNW126MMS6
Model spoljne jedinice				ASUW096MMS6	ASUW126MMS6
Unutrašnja jedinica					
Kapacitet	Hlađenje	Min./Proc./Maks.	W	300/2500/3800	300/3500/4040
	Grejanje	Min./Proc./Maks.	W	300/3200/6600	300/4000/6800
	Grejanje -7°C	Nominalno	W	4300	4600
Potrebna snaga	Hlađenje	Nominalno	W	490	830
	Grejanje +7°C	Nominalno	W	570	770
			W/W	5.10	4.22
E.E.R.				9.3	9.2
Deklarisano opterećenje za hlađenje			kW	2.5	3.5
Koeficijent učinka			W/W	5.61	5.19
S.C.O.P.				5.3	5.3
Deklarisano opterećenje za grejanje			kW	3.2	3.8
Energetska oznaka	Hlađenje			A+++	A+++
	Grejanje			A+++	A+++
Godišnja potrošnja energije	Hlađenje		kWh	95	132
	Grejanje		kWh	855	985
Zvučni pritisak	Hlađenje	S/L/M/H	dB(A)	17/25/33/39	17/25/33/39
	Grejanje		dB(A)	25/33/39	25/33/39
Jačina zvuka	Hlađenje	Velika	dB(A)	58	58
Protok vazduha	Hlađenje	S/L/M/H	m³/min	5.0/8.5/11.5/14.5	5.0/8.5/11.5/14.5
		Maks. (snažan)	m³/min	15.5	15.5
	Grejanje	L/M/H	m³/min	9.5/12.5/16.5	9.5/12.5/16.5
Stepen smanjenja vlage			l/h	1.5	1.7
Radna jačina struje	Hlađenje	Procenjena/Maks.	A	2.5/6.0	3.9/6.0
	Grejanje	Procenjena/Maks.	A	2.9/7.0	3.7/7.0
Početna jačina struje	Hlađenje	Nominalno	A	2.5	3.9
	Grejanje	Nominalno	A	2.9	3.7
Napajanje			Ø / V / Hz	1 / 220-240 / 50	1 / 220-240 / 50
Osigurač			A	15	15
Kabl za napajanje			Br. x mm²	3 x 1.0	3 x 1.0
Kabl za napajanje i za komunikaciju			Br. x mm²	4 x 1.0 (uključujući uzemljenje)	4 x 1.0 (uključujući uzemljenje)
Dimenzije			mm	875 x 295 x 235	875 x 295 x 235
Neto težina			kg	11.5	11.5
Izlazna snaga motora ventilatora			W	30	30
Spoljna jedinica					
Opseg rada	Hlađenje	Min.-Maks.	°C ST	-10-48	-10-48
	Grejanje	Min.-Maks.	°C ST	-15-24	-15-24
Zvučni pritisak	Hlađenje	Velika	dB(A)	48	48
	Grejanje	Velika	dB(A)	48	48
Buka	Hlađenje	Velika	dB(A)	65	65
Protok vazduha		Velika	m³/min	40	40
Cevi	Dužina (sp. jed./un. jed.)	Min.	m	3	3
		Maks.	m	20	20
	Visinska razlika (sp. jed./un. jed.)	Maks.	m	10	10
Spoj cevi	Tečnost	OD (spoljna)	mm	6.35	6.35
		OD (spoljna)	inča	(1/4)	(1/4)
	Gas	OD (spoljna)	mm	9.52	9.52
		OD (spoljna)	inča	(3/8)	(3/8)
	Odvod	OD (spoljna)	mm	21.5	21.5
		OD (spoljna)	inča	0.85	0.85
Rashladno sredstvo	Tip			R410A	R410A
	Punjenje na 5,0 m		g	1,150	1,150
	Dodatno punjenje		g/m	20	20
Izlazna snaga motora ventilatora			W	85	85
Tip kompresora				Dvostruko rotacioni	Dvostruko rotacioni
Neto težina			kg	42	42
Dimenzije			mm	870 x 655 x 320	870 x 655 x 320

* S: Spavanje / L: Nizak / M: Srednji / H: Visok

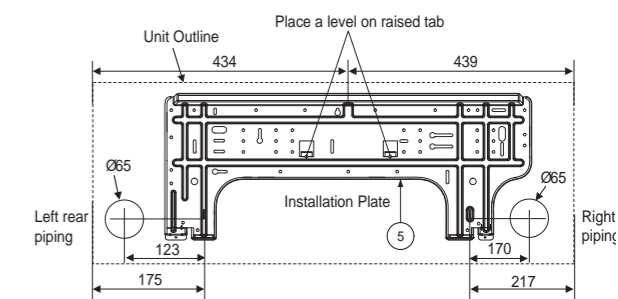
** Specifikacije, dizajn i karakteristike su podložni izmenama bez prethodne najave

ASNW096MMS6 / ASNW126MMS6

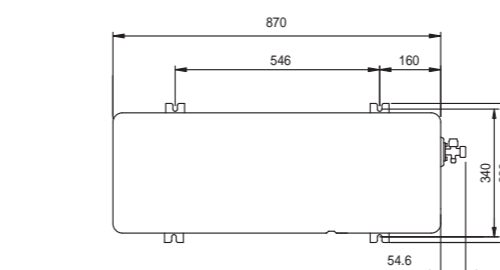


(Jedinica: mm)

Stavka br.	Naziv dela	Napomena
1	Prednja ploča	
2	Displej i prijemnik signala	
3	Rešetka za izvlačenje vazduha	
4	Rupa za izbijanje	Za cev i kabl
5	Instalaciona ploča	

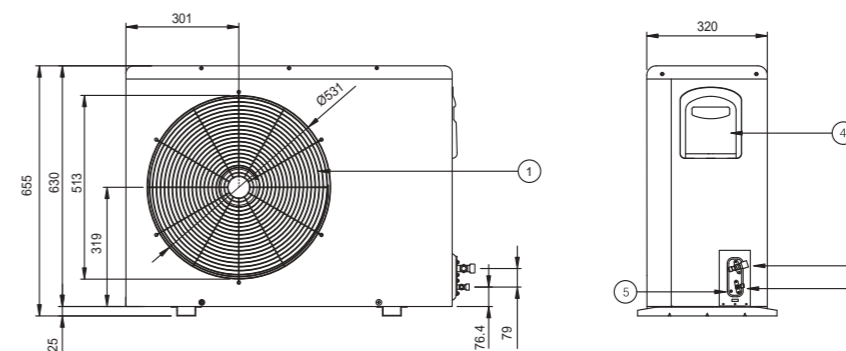


ASUW096MMS6 / ASUW126MMS6



(Jedinica: mm)

Stavka br.	Naziv dela
1	Rešetka za izbacivanje vazduha
2	Priključak - gasna faza
3	Priključak - cev sa težnošću
4	Kontrolna kutija
5	Vijak uzemljenja



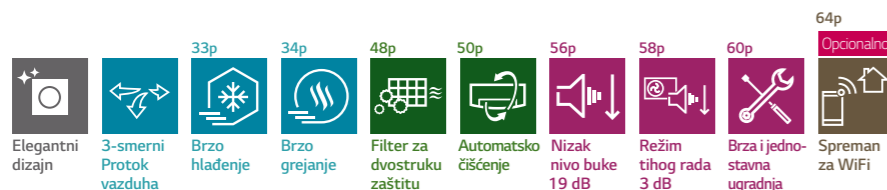
* Ovaj proizvod sadrži fluorisane gasove s efektom staklene bašte (R410A).

ARTCOOL Stylist

Smart Inverter



9K
G09WL
12K
G12WL



Jedinica	9K		12K		
Model unutrašnje jedinice	ASNW0963WB0		ASNW1263WB0		
Model spoljne jedinice	ASUW0963WB0		ASUW1263WB0		
Unutrašnja jedinica					
Kapacitet	Hlađenje	Min./Proc./Maks.	W	1300/2500/3500	1300/3500/4000
	Grejanje	Min./Proc./Maks.	W	1300/3000/4200	1300/3500/5000
	Grejanje -7°C	Nominalno	W	3200	3700
Potrebna snaga	Hlađenje	Nominalno	W	690	1090
	Grejanje +7°C	Nominalno	W	830	970
EER			W/W	3.61	3.21
S.E.E.R.			W/W	5.70	5.60
Deklarisano opterećenje za hlađenje			kW	2.50	3.50
Koeficijent učinka			W/W	3.61	3.61
S.C.O.P.				3.80	3.80
Deklarisano opterećenje za grejanje			kW	2.70	3.30
S.E.E.R.				5.7	5.6
S.C.O.P.				3.8	3.8
Energetska oznaka	Hlađenje			A+	A+
	Grejanje			A	A
Godišnja potrošnja energije	Hlađenje		kWh	170	220
	Grejanje		kWh	1100	1224
Napajanje			Ø / V / Hz	1/220-240/50	1/220-240/50
Zvučni pritisak	Hlađenje	S/L/M/H	dB(A)	19/29/34/39	19/29/34/39
Jačina zvuka	Hlađenje	Velika	dB(A)	32/35/39	32/35/39
	Grejanje	Velika	dB(A)	60	60
Protok vazduha	Hlađenje	Maks. (snažan)	m³/min	9.7	10.5
Protok vazduha	Hlađenje	S/L/M/H	m³/min	4.5/6.0/7.0/8.0	4.5/6.0/7.0/8.0
	Grejanje	L/M/H	m³/min	6.6/7.5/8.5	6.6/7.5/8.5
Stepen smanjenja vlage			l/h	1.2	1.5
Radna jačina struje	Hlađenje	Procenjena/Maks.	A	4/6.0	5/6.0
	Grejanje	Procenjena/Maks.	A	4/7.0	4.5/7.0
Početna jačina struje	Hlađenje	Nominalno	A	4	5
	Grejanje	Nominalno	A	4	4.5
Osigurač			A	15	15
Kabl za napajanje		Br. x mm²		3*1.0	3*1.0
Kabl za napajanje i za komunikaciju		Br. x mm²		4 x 1.0 (uključujući uzemljenje)	4 x 1.0 (uključujući uzemljenje)
Dimenzije			mm	645 x 645 x 121	645 x 645 x 121
Neto težina			kg	18	18
Izlazna snaga motora ventilatora			W	32.7	32.7
Spoljna jedinica					
Opseg rada	Hlađenje	Min.-Maks.	°C ST	-10-48	-10-48
	Grejanje	Min.-Maks.	°C ST	-15-24	-15-24
Zvučni pritisak	Hlađenje	Velika	dB(A)	45	45
	Grejanje	Velika	dB(A)	45	45
Jačina zvuka	Hlađenje	Velika	dB(A)	65	65
	Grejanje	Velika	dB(A)	33	33
Protok vazduha	Hlađenje	Velika	m³/min	33	33
Cevi	Dužina (sp. jed./un. jed.)	Min.	m	-	-
		Maks.	m	15	15
Spoj cevi	Visinska razlika (sp. jed./un. jed.)	Maks.	m	10	10
	Tečnost	OD (spoljna)	mm	6.35	6.35
Gas		OD (spoljna)	inča	1/4	1/4
		OD (spoljna)	mm	9.52	9.52
		OD (spoljna)	inča	3/8	3/8
		OD (spoljna)	mm	21.5	21.5
Odvod		OD (spoljna)	mm	0.85	0.85
		OD (spoljna)	inča		
Rashladno sredstvo	Tip			R410A	R410A
	Punjenje na 7,5 m		g	1000	1000
Dodatno punjenje			g/m	20	20
Izlazna snaga motora ventilatora			W	43	43
Tip kompresora				Rotacioni	Rotacioni
Neto težina			kg	34	34
Dimenzije			mm	770 x 545 x 288	770 x 545 x 288

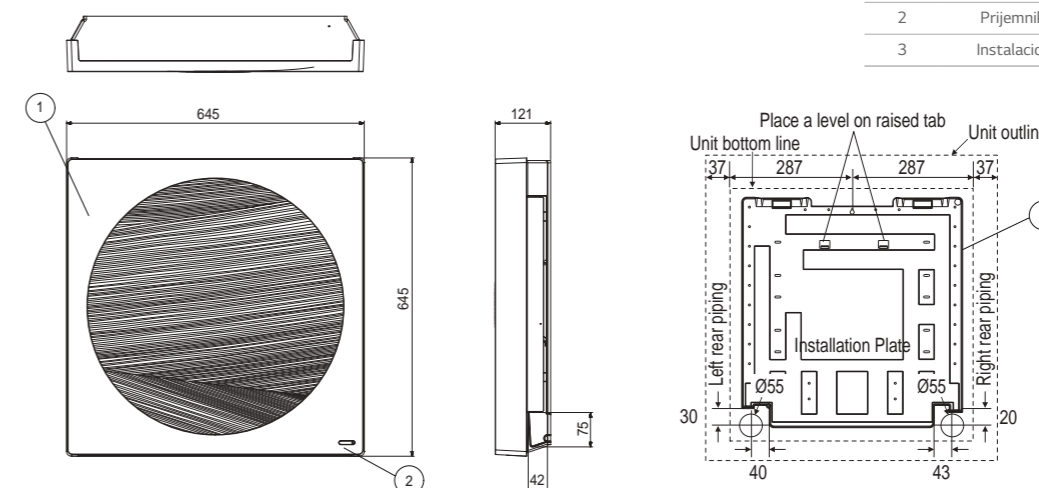
* S: Spavanje / L: Nizak / M: Srednji / H: Visok

** Specifikacije, dizajn i karakteristike su podložni izmenama bez prethodne najave

ASNW0963WB0 / ASNW1263WB0

(Jedinica: mm)

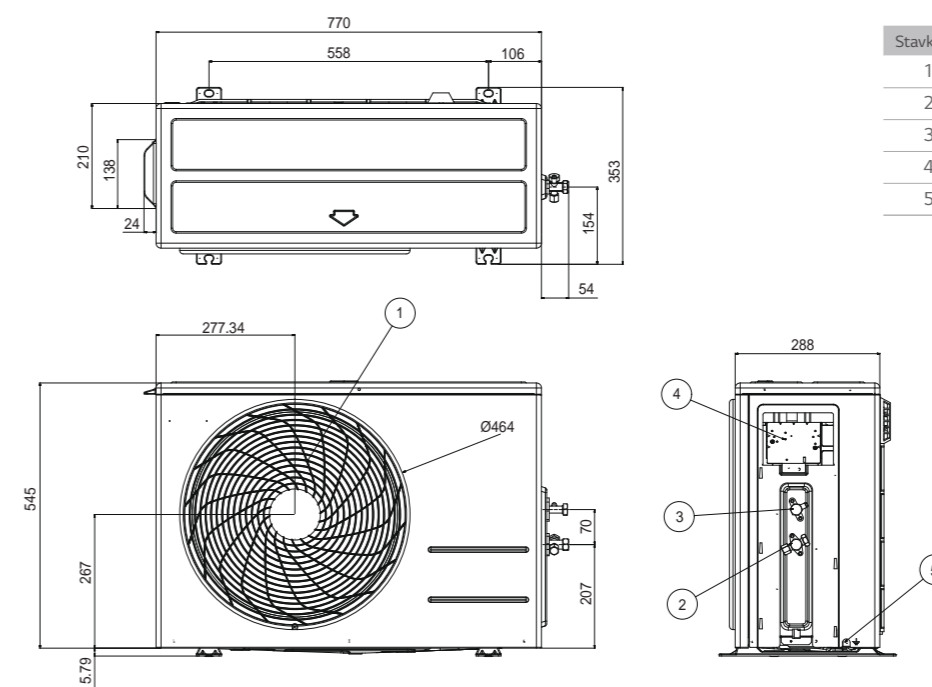
Stavka br.	Naziv dela	Napomena
1	Prednja ploča	
2	Prijemnik signala	
3	Instalaciona ploča	



ASUW0963WB0 / ASUW1263WB0

(Jedinica: mm)

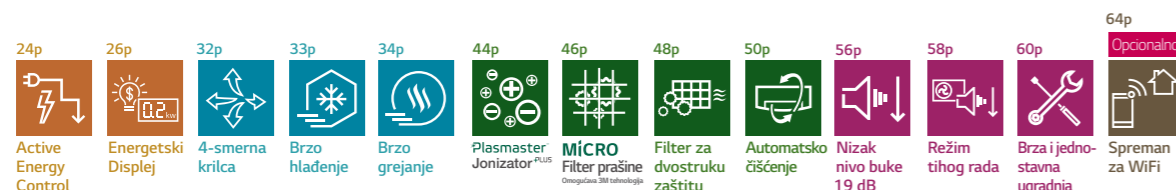
Stavka br.	Naziv dela
1	Rešetka za izbacivanje vazduha
2	Priključak - gasna faza
3	Priključak - cev sa tečnošću
4	Kontrolna kutija
5	Vijak uzemljenja



* Ovaj proizvod sadrži fluorisane gasove s efektom staklene bašte (R410A).

ARTCOOL Slim Smart Inverter

9K
A09LL
12K
A12LL

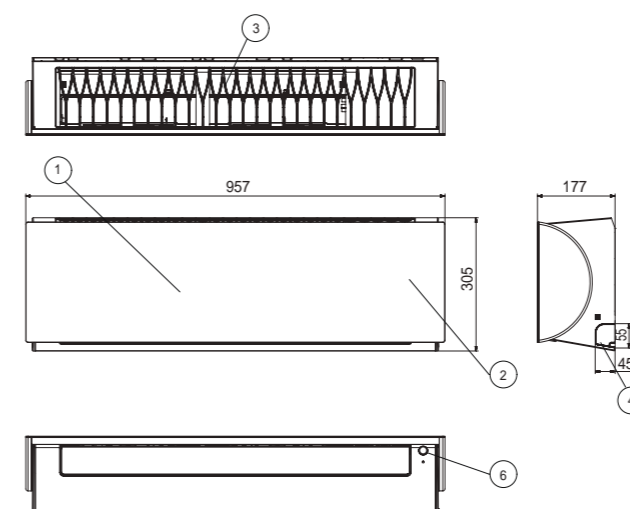


Jedinica	9K			12K		
Model unutrašnje jedinice	ASNW096NRRO			ASNW126NRRO		
Model spoljne jedinice	ASUW096NRRO			ASUW126NRRO		
Unutrašnja jedinica						
Kapacitet	Hlađenje	Min./Proc./Maks.	W	890/2500/3700	890/3500/4040	
	Grejanje	Min./Proc./Maks.	W	890/3200/5000	890/4000/6000	
Potrebna snaga	Grejanje -7°C	Nominalno	W	3200	3800	
	Hlađenje	Nominalno	W	580	940	
EER	Grejanje +7°C	Nominalno	W	780	1000	
			W/W	4.3	3.72	
S.E.E.R.				6.7	6.4	
Deklarisano opterećenje za hlađenje			kW	2.5	3.5	
Koeficijent učinka			W/W	4.1	4.0	
S.C.O.P.				4.0	4.0	
Deklarisano opterećenje za grejanje			kW	2.7	3.5	
Energetska oznaka	Hlađenje			A++	A++	
	Grejanje			A+	A+	
Godišnja potrošnja energije	Hlađenje		kWh	142	190	
	Grejanje		kWh	1120	1350	
Zvučni pritisak	Hlađenje	S/L/M/H	dB(A)	19/24/33/39	19/24/33/39	
	Grejanje	L/M/H	dB(A)	24/33/39	24/33/39	
Jačina zvuka	Hlađenje	Velika	dB(A)	60	60	
	Protok vazduha	Hlađenje	S/L/M/H	m³/min	3.5/5.5/7/8	3.5/5.5/7/8
		Maks. (snažan)	m³/min	14	14	
	Grejanje	L/M/H	m³/min	6/7.5/8.5	6/7.5/8.5	
Stepen smanjenja vlage			l/h	1.1	1.3	
Radna jačina struje	Hlađenje	Procenjena/Maks.	A	3.5/6.0	4.1/6.0	
	Grejanje	Procenjena/Maks.	A	4/7.0	4.4/7.0	
Početna jačina struje	Hlađenje	Nominalno	A	3.5	4.1	
	Grejanje	Nominalno	A	4	4.4	
Napajanje			Ø / V / Hz	1 / 220-240 / 50	1 / 220-240 / 50	
Osigurač			A	15	15	
Kabl za napajanje			Br. x mm²	3*1.0	3*1.0	
Kabl za napajanje i za komunikaciju			Br. x mm²	4 x 1.0 (uključujući uzemljenje)	4 x 1.0 (uključujući uzemljenje)	
Dimenzije			mm	957 x 305 x 177	957 x 305 x 177	
Neto težina			kg	11.5	11.5	
Izlazna snaga motora ventilatora			W	30	30	
Spoljna jedinica						
Opseg rada	Hlađenje	Min.-Maks.	°C ST	-10-48	-10-48	
	Grejanje	Min.-Maks.	°C ST	-15-24	-15-24	
Zvučni pritisak	Hlađenje	Velika	dB(A)	45	45	
	Grejanje	Velika	dB(A)	45	45	
Jačina zvuka	Hlađenje	Velika	dB(A)	65	65	
	Protok vazduha	Hlađenje	Velika	m³/min	33	33
Cevi	Dužina (sp. jed./un. jed.)	Min.	m	2	2	
		Maks.	m	20	20	
	Visinska razlika (sp. jed./un. jed.)	Maks.	m	10	10	
Spoj cevi	Tečnost	OD (spoljna)	mm	6.35	6.35	
		OD (spoljna)	inča	(1/4)	(1/4)	
	Gas	OD (spoljna)	mm	9.52	9.52	
		OD (spoljna)	inča	(3/8)	(3/8)	
	Odvod	OD (spoljna)	mm	21.5	21.5	
OD (spoljna)		inča	0.85	0.85		
Rashladno sredstvo	Tip			R410A	R410A	
Izlazna snaga motora ventilatora	Punjenje na 7,5 m		g	1,000	1,000	
	Dodatno punjenje		g/m	20	20	
Tip kompresora				1P Rotacioni	1P Rotacioni	
Neto težina			kg	34	34	
Dimenzije			mm	770 x 545 x 288	770 x 545 x 288	

* S: Spavanje / L: Nizak / M: Srednji / H: Visok

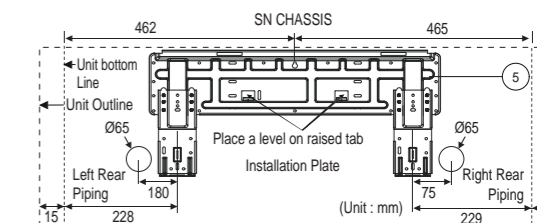
** Specifikacije, dizajn i karakteristike su podložni izmenama bez prethodne najave

ASNW096NRRO / ASNW126NRRO

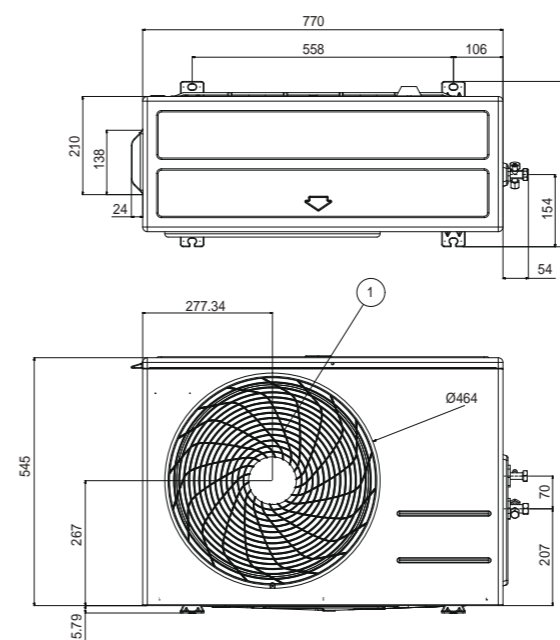


(Jedinica: mm)

Stavka br.	Naziv dela	Napomena
1	Prednja ploča	
2	Displej	
3	Rešetka za izvlačenje vazduha	
4	Rupa za izbijanje	Za cev i kabl
5	Instalaciona ploča	
6	Prijemnik signala	



ASUW096NRRO / ASUW126NRRO



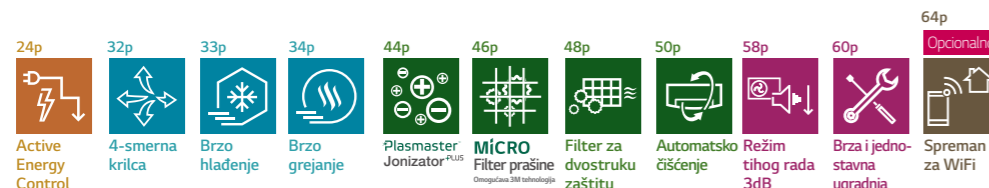
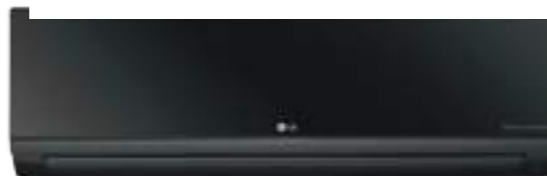
(Jedinica: mm)

Stavka br.	Naziv dela
1	Rešetka za izbacivanje vazduha
2	Priključak - gasna faza
3	Priključak - cev sa težnošću
4	Kontrolna kutija
5	Vijak uzemljenja

* Ovaj proizvod sadrži fluorisane gasove s efektom staklene bašte (R410A).

ARTCOOL Mirror Smart Inverter

18K
A18RL

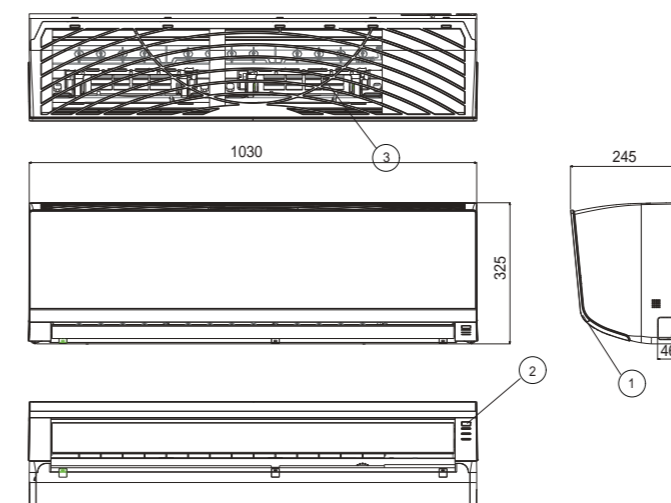


Jedinica				18K
Model unutrašnje jedinice				ASNW186CRR4
Model spoljne jedinice				ASUW186CRR4
Unutrašnja jedinica				
Kapacitet	Hlađenje	Min./Proc./Maks.	W	900/5200/6000
	Grejanje	Min./Proc./Maks.	W	900/6300/9000
	Grejanje -7°C	Nominalno	W	5400
Potrebna snaga	Hlađenje	Nominalno	W	1,500
	Grejanje +7°C	Nominalno	W	1,650
EER			W/W	3.47
S.E.E.R.				6.1
Deklarisano opterećenje za hlađenje				kW
Koefficient učinka				W/W
S.C.O.P.				3.8
Deklarisano opterećenje za grejanje				kW
Energetska oznaka				
	Hlađenje			A++
	Grejanje			A
Godišnja potrošnja energije				
	Hlađenje		kWh	299
	Grejanje		kWh	1916
Zvučni pritisak				
	Hlađenje	S/L/M/H	dBA	29/35/40/42
	Grejanje	L/M/H	dBA	35/40/42
Jačina zvuka				
	Hlađenje	Velika	dBA	60
Protok vazduha				
	Hlađenje	S/L/M/H	m³/min	8.5/10.5/12.5/14.5
		Maks. (snažan)	m³/min	19
	Grejanje	L/M/H	m³/min	10.5/12.5/14.5
Stepen smanjenja vlage				
			l/h	2
Radna jačina struje				
	Hlađenje	Procenjena/Maks.	A	6.6/7.8
	Grejanje	Procenjena/Maks.	A	7.3/9.4
Početna jačina struje				
	Hlađenje	Nominalno	A	6.6
	Grejanje	Nominalno	A	7.3
Napajanje				Ø / V / Hz
				1 / 220-240 / 50
Osigurač				A
Kabl za napajanje				Br. x mm²
				3 x 1.5
Kabl za napajanje i za komunikaciju				Br. x mm²
				4 x 1.0 (uključujući uzemljenje)
Dimenzije				mm
				1030 x 325 x 245
Neto težina				kg
				15.5
Izlazna snaga motora ventilatora				W
				30
Spoljna jedinica				
Opseg rada				
	Hlađenje	Min.-Maks.	°C ST	-10-48
	Grejanje	Min.-Maks.	°C ST	-15-24
Zvučni pritisak				
	Hlađenje	Velika	dBA	54
	Grejanje	Velika	dBA	54
Jačina zvuka				
	Hlađenje	Velika	dBA	65
Protok vazduha				
	Hlađenje	Velika	m³/min	50
Cevi				
	Dužina (sp. jed./un. jed.)	Min.	m	-
		Maks.	m	20
		Maks.	m	10
Spoj cevi				
	Tečnost	OD (spoljna)	mm	6.35
		OD (spoljna)	inča	(1/4)
	Gas	OD (spoljna)	mm	12.7
		OD (spoljna)	inča	(1/2)
	Odvod	OD (spoljna)	mm	21.5
		OD (spoljna)	inča	0.85
Rashladno sredstvo				
	Tip			R410A
	Punjenje na 7,5 m		g	1350
	Dodatno punjenje		g/m	20
Izlazna snaga motora ventilatora				W
				85
Tip kompresora				Dvostruko rotacioni
Neto težina				kg
				44
Dimenzije				mm
				870 x 655 x 320

* S: Spavanje / L: Nizak / M: Srednji / H: Visok

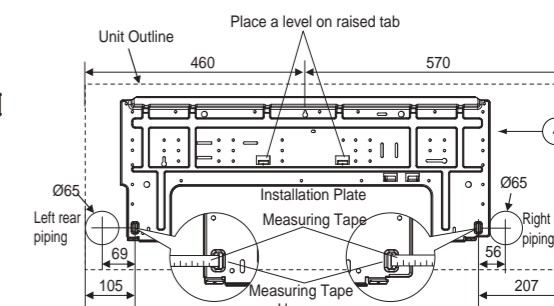
** Specifikacije, dizajn i karakteristike su podložni izmenama bez prethodne najave

ASNW186CRR4

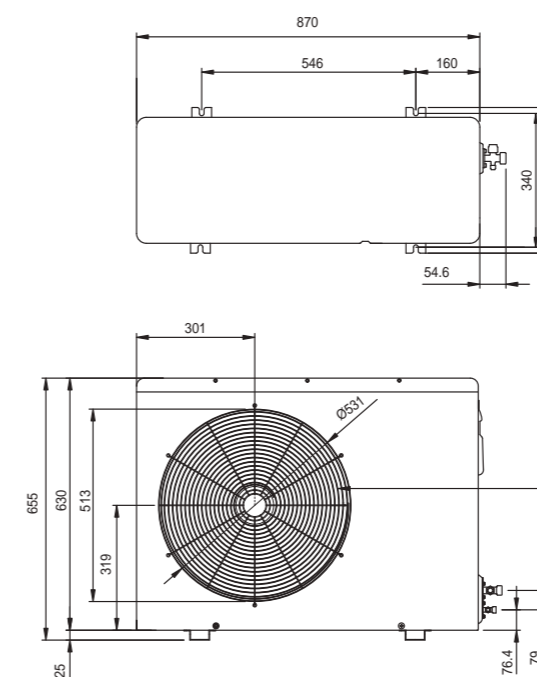


(Jedinica: mm)

Stavka br.	Naziv dela	Napomena
1	Prednja ploča	
2	Displej i prijemnik signala	
3	Filter vazduha	
4	Rupa za izbijanje	Za cev i kabl
5	Instalaciona ploča	

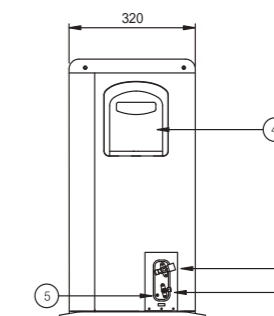


ASUW186CRR4



(Jedinica: mm)

Stavka br.	Naziv dela
1	Rešetka za izbacivanje vazduha
2	Priključak - gasna faza
3	Priključak - cev sa tečnošću
4	Kontrolna kutija
5	Vijak uzemljenja



* Ovaj proizvod sadrži fluorisane gasove s efektom staklene bašte (R410A).

New Deluxe

Smart Inverter

9K
D09RN
12K
D12RN

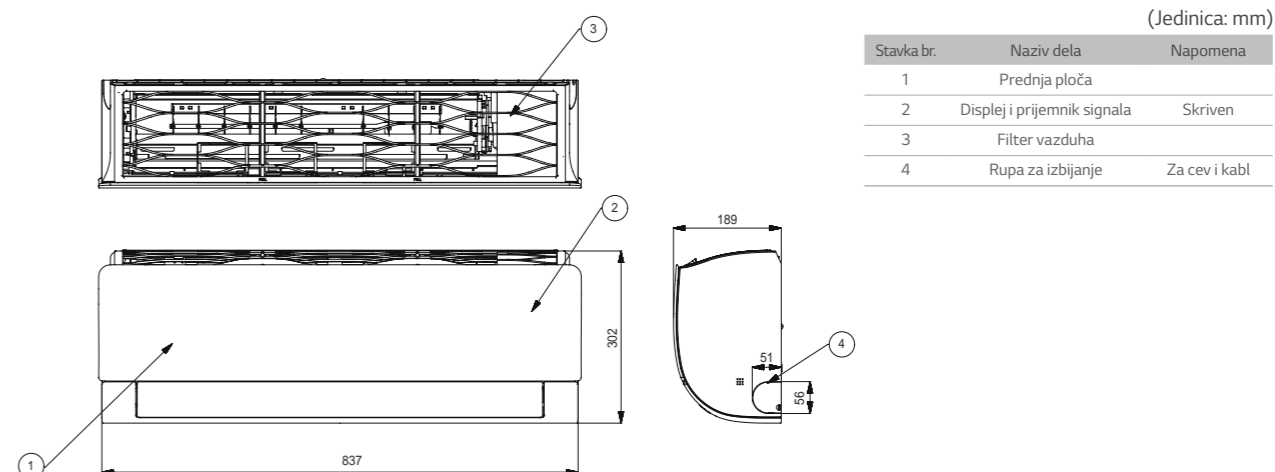


Jedinica		9K		12K	
Model unutrašnje jedinice		ASNW096J1R1		ASNW126J1R1	
Model spoljne jedinice		ASUW096J1R1		ASUW126J1R1	
Unutrašnja jedinica					
Kapacitet	Hlađenje	Min./Proc./Maks.	W	890/2500/3700	890/3500/4040
	Grejanje +7°C	Min./Proc./Maks.	W	890/3200/5000	890/4000/6000
	Grejanje -7°C	Nominalno	W	3200	3800
Potrebna snaga	Hlađenje	Nominalno	W	556	898
	Grejanje +7°C	Nominalno	W	712	975
EER			W/W	4.5	3.9
S.E.E.R.				7.7	7.6
Deklarisano opterećenje za hlađenje			kW	2.5	3.5
	Koeficijent učinka		W/W	4.5	4.1
S.C.O.P.				4.6	4.6
	Deklarisano opterećenje za grejanje		kW	2.8	2.9
Energetska oznaka	Hlađenje			A++	A++
	Grejanje			A++	A++
Godišnja potrošnja energije	Hlađenje		kWh	114	162
	Grejanje		kWh	853	883
Zvučni pritisak	Hlađenje	S/L/M/H	dB(A)	19/24/35/40	19/24/35/40
	Grejanje	L/M/H	dB(A)	24/35/40	24/35/40
Jačina zvuka	Hlađenje	Velika	dB(A)	59	59
	Protok vazduha	Hlađenje	S/L/M/H	m³/min	3.5/5.5/9.0/11.0
Maks. (snažan)			m³/min	13.0	13.0
Grejanje		L/M/H	m³/min	6.5/9.0/11.0	6.5/9.0/11.0
Stepen smanjenja vlage			l/h	1.1	1.3
Radna jačina struje	Hlađenje	Procenjena/Maks.	A	2.5/6.0	4.0/6.0
	Grejanje	Procenjena/Maks.	A	3.2/7.0	4.3/7.0
Početna jačina struje	Hlađenje	Nominalno	A	2.5	4.0
	Grejanje	Nominalno	A	3.2	4.3
Napajanje			Ø / V / Hz	1 / 220-240 / 50	1 / 220-240 / 50
Osigurač			A	15	15
Kabl za napajanje			Br. x mm²	3 x 1.0	3 x 1.0
Kabl za napajanje i za komunikaciju			Br. x mm²	4 x 1.0 (uključujući uzemljenje)	4 x 1.0 (uključujući uzemljenje)
Dimenzije			mm	837 x 302 x 189	837 x 302 x 189
Neto težina			kg	8.5	8.5
Izlazna snaga motora ventilatora			W	30	30
Spoljna jedinica					
Opseg rada	Hlađenje	Min.-Maks.	°C ST	-15-48	-15-48
	Grejanje	Min.-Maks.	°C ST	-15-24	-15-24
Zvučni pritisak	Hlađenje	Velika	dB(A)	47	47
	Grejanje	Velika	dB(A)	48	48
Jačina zvuka	Hlađenje	Velika	dB(A)	65	65
Protok vazduha		Velika	m³/min	35	35
Cevi	Dužina (sp. jed./un. jed.)	Min.	m	3	3
		Maks.	m	20	20
	Visinska razlika (sp. jed./un. jed.)	Maks.	m	10	10
Spoj cevi	Tečnost	OD (spoljna)	mm	6.35	6.35
		OD (spoljna)	inča	(1/4)	(1/4)
	Gas	OD (spoljna)	mm	9.52	9.52
		OD (spoljna)	inča	(3/8)	(3/8)
	Odvod	OD (spoljna)	mm	21.5	21.5
OD (spoljna)		inča	0.85	0.85	
Rashladno sredstvo	Tip			R410A	R410A
Punjenje na 7,5 m			g	1,000	1,000
	Dodatno punjenje		g/m	20	20
Izlazna snaga motora ventilatora			W	43	43
Tip kompresora				1P Rotacioni	1P Rotacioni
Neto težina			kg	31	31
Dimenzije			mm	770 x 545 x 288	770 x 545 x 288

* S: Spavanje / L: Nizak / M: Srednji / H: Visok

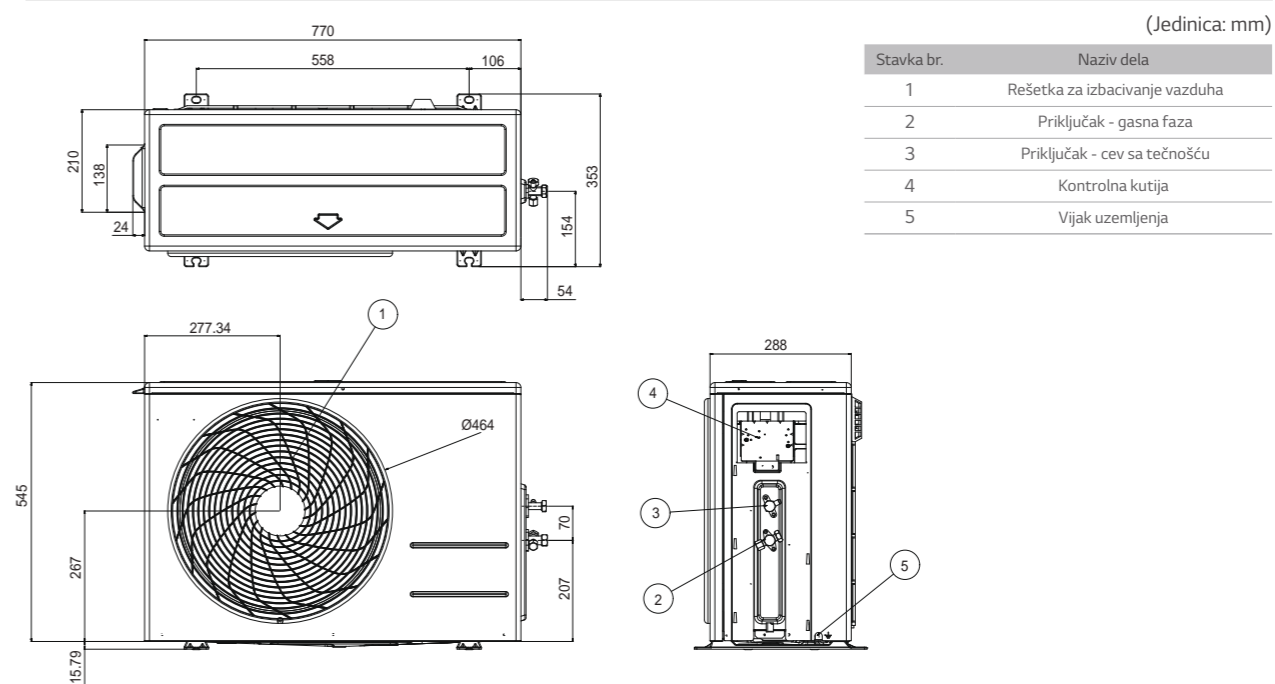
** Specifikacije, dizajn i karakteristike su podložni izmenama bez prethodne najave

ASNW096J1R1 / ASNW126J1R1



Stavka br.	Naziv dela	Napomena
1	Prednja ploča	
2	Displej i prijemnik signala	Skriven
3	Filter vazduha	
4	Rupa za izbijanje	Za cev i kabl

ASUW096J1R1 / ASUW126J1R1



Stavka br.	Naziv dela
1	Rešetka za izbacivanje vazduha
2	Priključak - gasna faza
3	Priključak - cev sa tečnošću
4	Kontrolna kutija
5	Vijak uzemljenja

* Ovaj proizvod sadrži fluorisane gasove s efektom staklene bašte (R410A).

New Deluxe

Smart Inverter

18K
D18RN
24K
D24RN

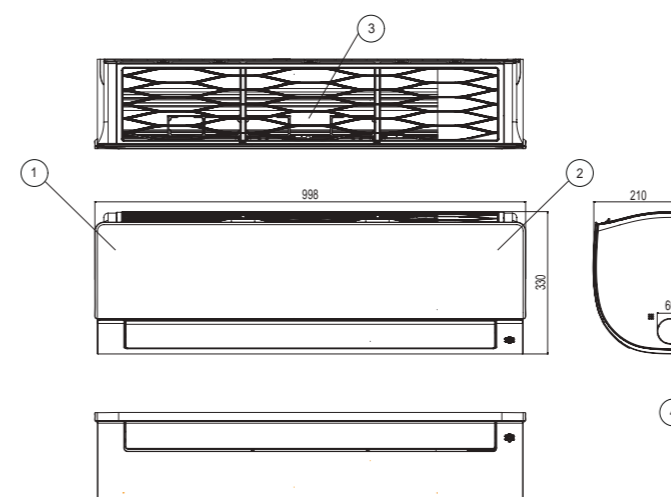


Jedinica	18K				24K			
Model unutrašnje jedinice	ASNW186K1R1				ASNW246K1R1			
Model spoljne jedinice	ASUW186K1R1				ASUW246K1R1			
Unutrašnja jedinica								
Kapacitet	Hlađenje	Min./Proc./Maks.	W	900/5000/5525	900/6600/7420			
	Grejanje +7°C	Min./Proc./Maks.	W	900/5800/6438	900/7500/8640			
	Grejanje -7°C	Nominalno	W	3800	4850			
Potrebna snaga	Hlađenje	Nominalno	W	1,562	2,275			
	Grejanje +7°C	Nominalno	W	1,611	2,238			
EER			W/W	3.2	2.9			
S.E.E.R.				7.0	6.5			
Deklarisano opterećenje za hlađenje			kW	5.0	6.6			
Koeficijent učinka			W/W	3.60	3.35			
S.C.O.P.				4.2	4.0			
Deklarisano opterećenje za grejanje			kW	4.1	5.0			
Energetska oznaka	Hlađenje			A++	A++			
	Grejanje			A+	A+			
Godišnja potrošnja energije	Hlađenje		kWh	250	356			
	Grejanje		kWh	1367	1770			
Zvučni pritisak	Hlađenje	S/L/M/H	dB(A)	31/34/39/44	31/34/42/47			
	Grejanje	L/M/H	dB(A)	34/39/44	34/42/47			
Jačina zvuka	Hlađenje	Velika	dB(A)	60	65			
Protok vazduha	Hlađenje	S/L/M/H	m³/min	8.0/10.5/13.0/14.5	8.0/10.5/13.1/16.1			
		Maks. (snažan)	m³/min	18.0	20.0			
	Grejanje	L/M/H	m³/min	11.0/13.5/16.0	11.0/15.0/18.5			
Stepen smanjenja vlage			l/h	1.8	2.5			
Radna jačina struje	Hlađenje	Procenjena/Maks.	A	6.9/9	10.1/14.0			
	Grejanje	Procenjena/Maks.	A	7.1/9.5	10.4/14.0			
Početna jačina struje	Hlađenje	Nominalno	A	6.9	10.1			
	Grejanje	Nominalno	A	7.1	10.4			
Napajanje			Ø / V / Hz	1 / 220-240 / 50	1 / 220-240 / 50			
Osigurač			A	20	25			
Kabl za napajanje			Br. x mm²	3 x 1.5	3 x 2.5			
Kabl za napajanje i za komunikaciju			Br. x mm²	4 x 1.0 (uključujući uzemljenje)	4 x 1.0 (uključujući uzemljenje)			
Dimenzije			mm	998 x 330 x 210	998 x 330 x 210			
Neto težina			kg	12.5	12.5			
Izlazna snaga motora ventilatora			W	60	60			
Spoljna jedinica								
Opseg rada	Hlađenje	Min.-Maks.	°C ST	-15-48	-15-48			
	Grejanje	Min.-Maks.	°C ST	-10-24	-10-24			
Zvučni pritisak	Hlađenje	Velika	dB(A)	53	56			
	Grejanje	Velika	dB(A)	55	57			
Jačina zvuka	Hlađenje	Velika	dB(A)	65	70			
Protok vazduha		Velika	m³/min	35	50			
Cevi	Dužina (sp. jed./un. jed.)	Min.	m	-	-			
		Maks.	m	20	30			
	Vsinska razlika (sp. jed./un. jed.)	Maks.	m	10	15			
Spoj cevi	Tečnost	OD (spoljna)	mm	6.35	6.35			
		OD (spoljna)	inča	(1/4)	(1/4)			
	Gas	OD (spoljna)	mm	12.7	15.88			
		OD (spoljna)	inča	(1/2)	(5/8)			
	Odvod	OD (spoljna)	mm	21.5	21.5			
		OD (spoljna)	inča	0.85	0.85			
Rashladno sredstvo	Tip			R410A	R410A			
	Punjenje na 7,5 m		g	1250	1350			
	Dodatno punjenje		g/m	20	30			
Izlazna snaga motora ventilatora			W	43	85			
Tip kompresora				Dvostruko rotacioni	Dvostruko rotacioni			
Neto težina			kg	35.5	46.1			
Dimenzije			mm	770 x 545 x 288	870 x 655 x 320			

* S: Spavanje / L: Nizak / M: Srednji / H: Visok

** Specifikacije, dizajn i karakteristike su podložni izmenama bez prethodne najave

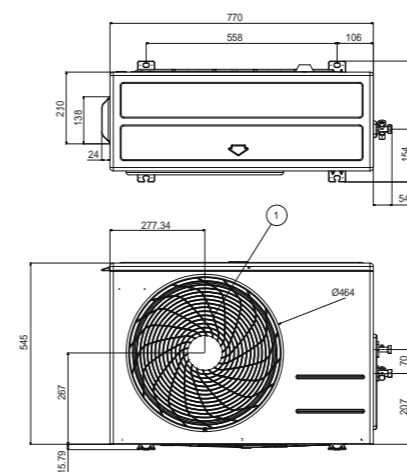
ASNW186K1R1 / ASNW246K1R1



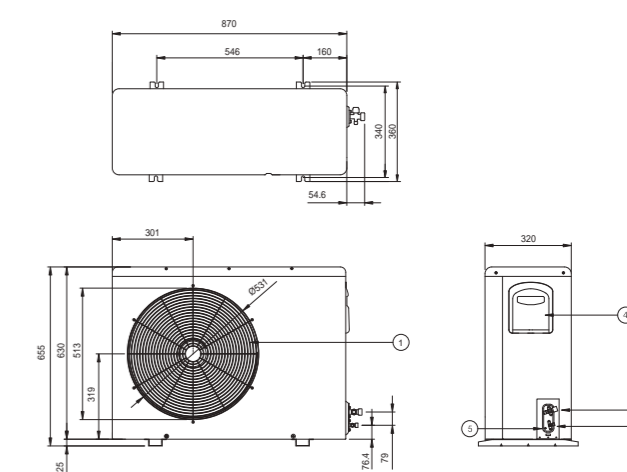
(Jedinica: mm)

Stavka br.	Naziv dela	Napomena
1	Prednja ploča	
2	Displej i prijemnik signala	Skriven
3	Filter vazduha	
4	Rupa za izbijanje	Za cev i kabl

ASUW186K1R1



ASUW246K1R1



(Jedinica: mm)

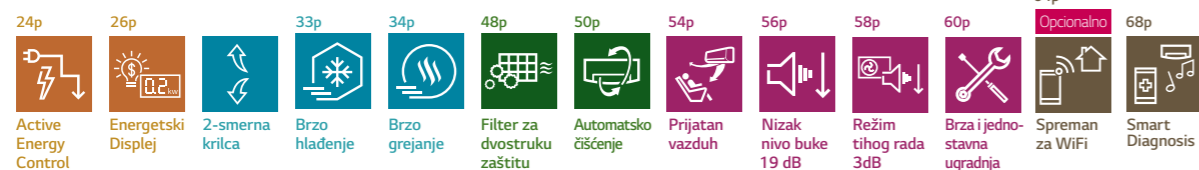
Stavka br.	Naziv dela
1	Rešetka za izbacivanje vazduha
2	Priključak - gasna faza
3	Priključak - cev sa tečnošću
4	Kontrolna kutija
5	Vijak uzemljenja

* Ovaj proizvod sadrži fluorisane gasove s efektom staklene bašte (R410A).

New Standard Plus

Smart Inverter

9K
P09EN
12K
P12EN

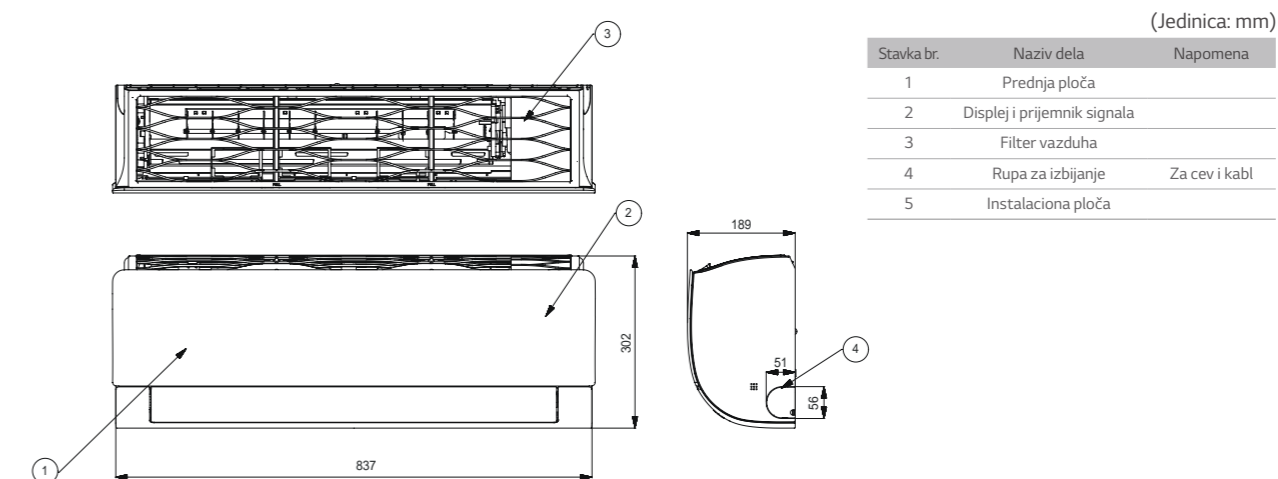


Jedinica				9K	12K
Model unutrašnje jedinice				USUW096J3A0	USUW126J3A0
Model spoljne jedinice				USNW096J3A0	USNW126J3A0
Unutrašnja jedinica					
Kapacitet	Hlađenje	Min./Proc./Maks.	W	890/2500/3700	890/3500/4040
	Grejanje +7°C	Min./Proc./Maks.	W	890/3200/4100	890/3800/5100
	Grejanje -7°C	Nominalno	W	3000	3600
Potrebna snaga	Hlađenje	Nominalno	W	670	1080
	Grejanje +7°C	Nominalno	W	840	1000
EER			W/W	3.73	3.24
S.E.E.R.				6.5	6.4
Deklarisano opterećenje za hlađenje			kW	2.5	3.5
Koeficijent učinka			W/W	3.81	3.80
S.C.O.P.				4.0	4.0
Deklarisano opterećenje za grejanje			kW	2.4	2.5
Energetska oznaka	Hlađenje			A++	A++
	Grejanje			A+	A+
Godišnja potrošnja energije	Hlađenje		kWh	134	191
	Grejanje		kWh	840	875
Zvučni pritisak	Hlađenje	S/L/M/H	dB(A)	19/27/35/41	19/27/35/41
	Grejanje	L/M/H	dB(A)	27/35/41	27/35/41
Jačina zvuka	Hlađenje	Velika	dB(A)	59	59
Protok vazduha	Hlađenje	S/L/M/H	m³/min	3.0/4.2/7.5/10.0	3.0/4.2/7.5/10.0
		Maks. (snažan)	m³/min	11.5	12.5
	Grejanje	L/M/H	m³/min	5.6/7.2/10.0	5.6/7.2/10.0
Stepen smanjenja vlage			l/h	1.1	1.3
Radna jačina struje	Hlađenje	Procenjena/Maks.	A	3.0/6.0	4.7/6.0
	Grejanje	Procenjena/Maks.	A	3.7/7.0	4.5/7.0
Početna jačina struje	Hlađenje	Nominalno	A	3.0	4.7
	Grejanje	Nominalno	A	3.7	4.5
Napajanje			Ø / V / Hz	1 / 220-240 / 50	1 / 220-240 / 50
Osigurač			A	15	15
Kabl za napajanje			Br. x mm²	3 x 1.0	3 x 1.0
Kabl za napajanje i za komunikaciju			Br. x mm²	4 x 1.0 (uključujući uzemljenje)	4 x 1.0 (uključujući uzemljenje)
Dimenzije			mm	837 x 302 x 189	837 x 302 x 189
Neto težina			kg	8.5	8.5
Izlazna snaga motora ventilatora			W	30	30
Spoljna jedinica					
Opseg rada	Hlađenje	Min.-Maks.	°C ST	-10-48	-10-48
	Grejanje	Min.-Maks.	°C ST	-10-24	-10-24
Zvučni pritisak	Hlađenje	Velika	dB(A)	49	49
	Grejanje	Velika	dB(A)	50	50
Jačina zvuka	Hlađenje	Velika	dB(A)	65	65
Protok vazduha		Velika	m³/min	27	27
Cevi	Dužina (sp. jed./un. jed.)	Min.	m	3	3
		Maks.	m	15	15
	Visinska razlika (sp. jed./un. jed.)	Maks.	m	7	7
Spoj cevi	Tečnost	OD (spoljna)	mm	6.35	6.35
		OD (spoljna)	inča	(1/4)	(1/4)
	Gas	OD (spoljna)	mm	9.52	9.52
		OD (spoljna)	inča	(3/8)	(3/8)
	Odvod	OD (spoljna)	mm	21.5	21.5
		OD (spoljna)	inča	0.85	0.85
Rashladno sredstvo	Tip			R410A	R410A
	Punjenje na 7,5 m		g	950	950
	Dodatno punjenje		g/m	20	20
Izlazna snaga motora ventilatora			W	43	43
Tip kompresora				1P Rotacioni	1P Rotacioni
Neto težina			kg	29	29
Dimenzije			mm	717 x 483 x 230	717 x 483 x 230

* S: Spavanje / L: Nizak / M: Srednji / H: Visok

** Specifikacije, dizajn i karakteristike su podložni izmenama bez prethodne najave

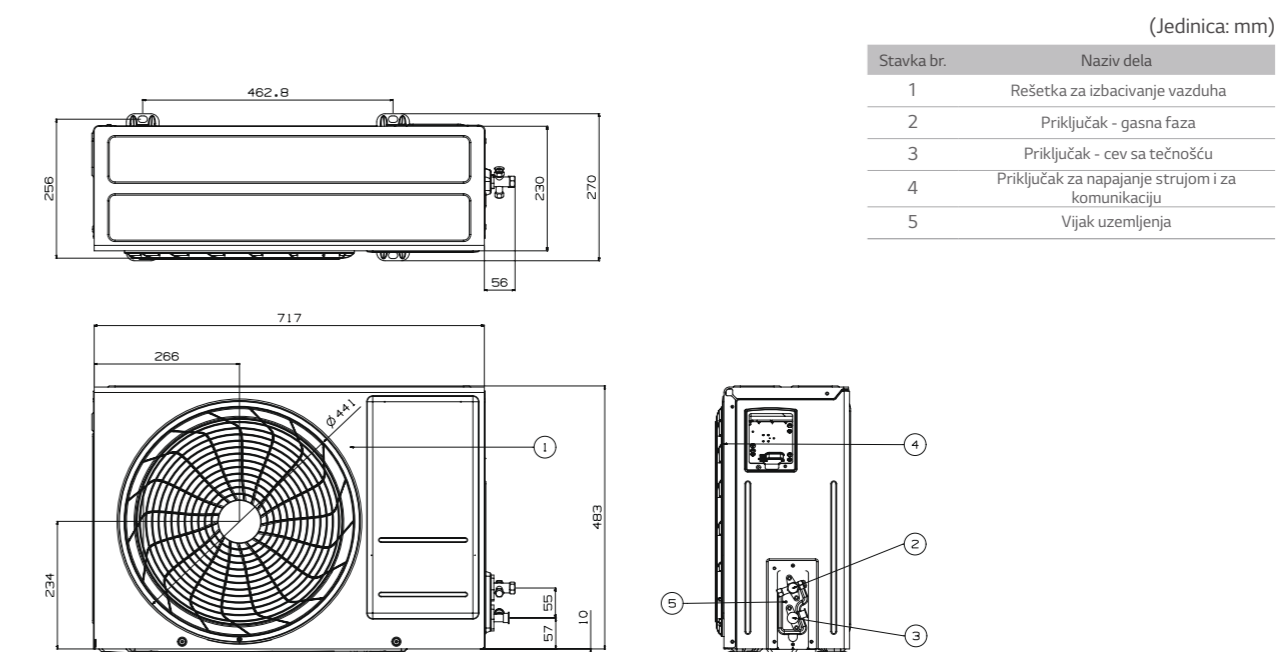
USNW096J3A0 / USNW126J3A0



(Jedinica: mm)

Stavka br.	Naziv dela	Napomena
1	Prednja ploča	
2	Displej i prijemnik signala	
3	Filter vazduha	
4	Rupa za izbijanje	Za cev i kabl
5	Instalaciona ploča	

USUW096J3A0 / USUW126J3A0



(Jedinica: mm)

Stavka br.	Naziv dela
1	Rešetka za izbacivanje vazduha
2	Priključak - gasna faza
3	Priključak - cev sa težnošću
4	Priključak za napajanje strujom i za komunikaciju
5	Vijak uzemljenja

* Ovaj proizvod sadrži fluorisane gasove s efektom staklene bašte (R410A).

New Standard Plus

Smart Inverter

18K
P18EN
24K
P24EN

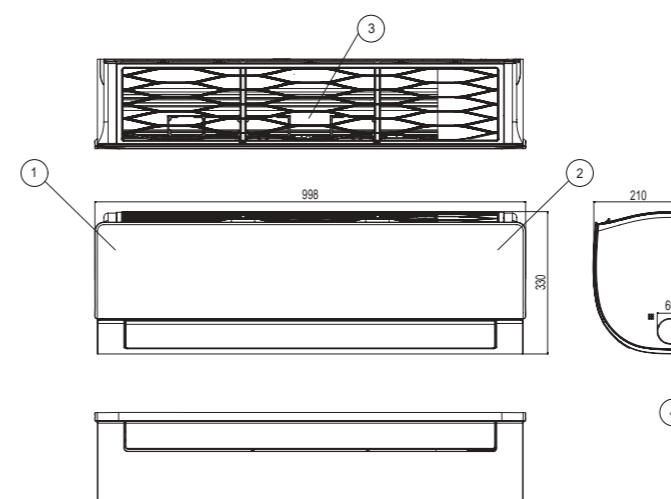


Jedinica	18K			24K		
Model unutrašnje jedinice	USUW186K3A0			USUW246K3A0		
Model spoljne jedinice	USNW186K3A0			USNW246K3A0		
Unutrašnja jedinica						
Kapacitet	Hlađenje	Min./Proc./Maks.	W	900/5000/5525	900/6600/7420	
	Grejanje +7°C	Min./Proc./Maks.	W	900/5800/6438	900/7500/8640	
	Grejanje -7°C	Nominalno	W	3800	4850	
Potrebna snaga	Hlađenje	Nominalno	W	1587	2275	
	Grejanje +7°C	Nominalno	W	1611	2308	
EER			W/W	3.15	2.90	
S.E.E.R.				6.5	6.2	
Deklarisano opterećenje za hlađenje			kW	5.0	6.6	
Koeficijent učinka			W/W	3.60	3.25	
S.C.O.P.				4.0	3.9	
Deklarisano opterećenje za grejanje			kW	3.9	5.0	
Energetska oznaka	Hlađenje			A++	A++	
	Grejanje			A+	A	
Godišnja potrošnja energije	Hlađenje		kWh	269	372	
	Grejanje		kWh	1365	1794	
Zvučni pritisak	Hlađenje	S/L/M/H	dB(A)	31/34/39/44	31/34/42/47	
	Grejanje	L/M/H	dB(A)	34/39/44	34/42/47	
Jačina zvuka	Hlađenje	Velika	dB(A)	60	65	
Protok vazduha	Hlađenje	S/L/M/H	m³/min	8.0/10.5/13.0/14.5	8.0/10.5/13.1/16.1	
		Maks. (snažan)	m³/min	18.0	20.0	
	Grejanje	L/M/H	m³/min	11.0/13.5/16.0	11.0/15.0/18.5	
Stepen smanjenja vlage			l/h	1.8	2.5	
Radna jačina struje	Hlađenje	Procenjena/Maks.	A	6.9/9.0	10.1/14.0	
	Grejanje	Procenjena/Maks.	A	7.1/9.5	10.4/14.0	
Početna jačina struje	Hlađenje	Nominalno	A	6.9	10.1	
	Grejanje	Nominalno	A	7.1	10.4	
Napajanje			Ø / V / Hz	1 / 220-240 / 50	1 / 220-240 / 50	
Osigurač			A	20	25	
Kabl za napajanje			Br. x mm²	3 x 1.5	3 x 2.5	
Kabl za napajanje i za komunikaciju			Br. x mm²	4 x 1.0 (uključujući uzemljenje)	4 x 1.0 (uključujući uzemljenje)	
Dimenzije			mm	998 x 330 x 210	998 x 330 x 210	
Neto težina			kg	11.6	12.5	
Izlazna snaga motora ventilatora			W	30	60	
Spoljna jedinica						
Opseg rada	Hlađenje	Min.-Maks.	°C ST	-15-48	-15-48	
	Grejanje	Min.-Maks.	°C ST	-10-24	-10-24	
Zvučni pritisak	Hlađenje	Velika	dB(A)	53	56	
	Grejanje	Velika	dB(A)	55	57	
Jačina zvuka	Hlađenje	Velika	dB(A)	65	70	
Protok vazduha		Velika	m³/min	35	50	
Cevi	Dužina (sp. jed./un. jed.)	Min.	m	3	3	
		Maks.	m	20	30	
	Vinska razlika (sp. jed./un. jed.)	Maks.	m	10	15	
Spoj cevi	Tečnost	OD (spoljna)	mm	6.35	6.35	
		OD (spoljna)	inča	(1/4)	(1/4)	
	Gas	OD (spoljna)	mm	12.7	15.88	
		OD (spoljna)	inča	(1/2)	(5/8)	
	Odvod	OD (spoljna)	mm	21.5	21.5	
		OD (spoljna)	inča	0.85	0.85	
Rashladno sredstvo	Tip			R410A	R410A	
	Punjenje na 7,5 m		g	1200	1350	
	Dodatno punjenje		g/m	20	30	
Izlazna snaga motora ventilatora			W	43	85	
Tip kompresora				Dvostruko rotacioni	Dvostruko rotacioni	
Neto težina			kg	36.7	46	
Dimenzije			mm	770 x 545 x 288	870 x 655 x 320	

* S: Spavanje / L: Nizak / M: Srednji / H: Visok

** Specifikacije, dizajn i karakteristike su podložni izmenama bez prethodne najave

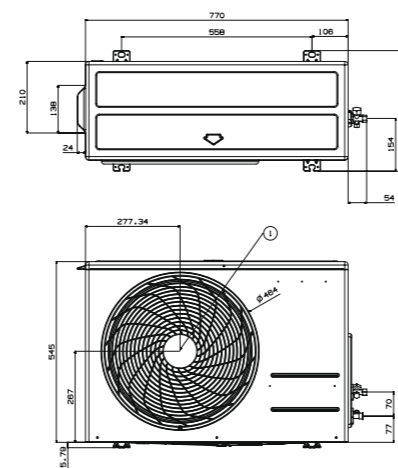
USNW186K3A0 / USNW246K3A0



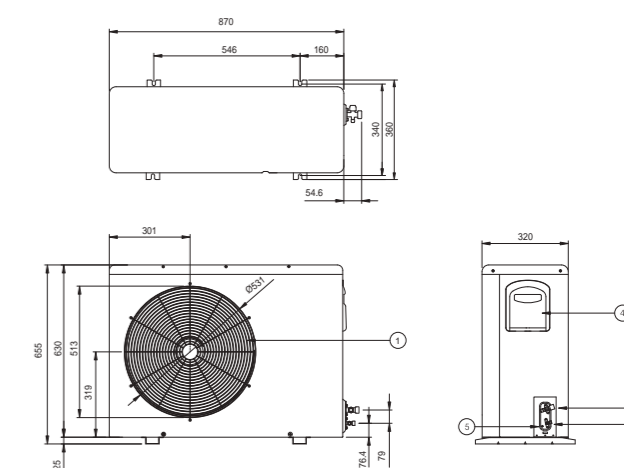
(Jedinica: mm)

Stavka br.	Naziv dela	Napomena
1	Prednja ploča	
2	Displej i prijemnik signala	
3	Filter za usisavanje vazduha	
4	Instalaciona ploča	

USUW186K3A0



USUW246K3A0



(Jedinica: mm)

Stavka br.	Naziv dela
1	Rešetka za izbacivanje vazduha
2	Priključak - gasna faza
3	Priključak - cev sa tečnošću
4	Kontrolna kutija
5	Vijak uzemljenja

* Ovaj proizvod sadrži fluorisane gasove s efektom staklene bašte (R410A).

Standard Smart Inverter

9K
E09EM
12K
E12EM

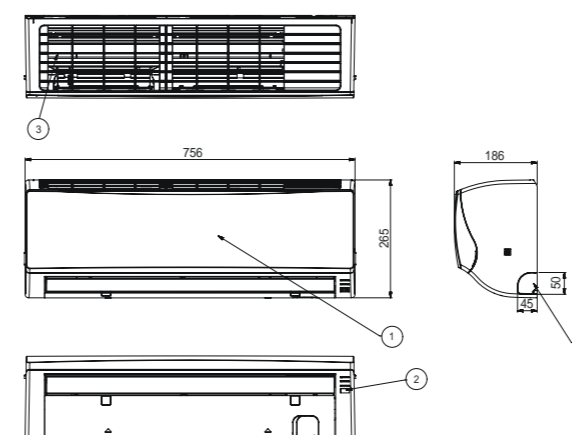


Jedinica				9K	12K
Model unutrašnje jedinice				USNW096W4A1	USNW126H4A1
Model spoljne jedinice				USUW096W4A1	USUW126H4A1
Unutrašnja jedinica					
Kapacitet	Hlađenje	Min./Proc./Maks.	W	890/2500/3700	900/3500/4040
	Grejanje +7°C	Min./Proc./Maks.	W	890/3200/4100	890/3800/5100
Potrebna snaga	Grejanje -7°C	Nominalno	W	3000	3600
	Hlađenje	Nominalno	W	730	1,120
EER	Grejanje +7°C	Nominalno	W	950	1,040
				3.42	3.13
S.E.E.R.				5.7	5.8
Deklarisano opterećenje za hlađenje			kW	2.5	3.5
Koeficijent učinka				3.37	3.65
S.C.O.P.				3.8	3.8
Deklarisano opterećenje za grejanje			kW	2.3	3.2
Energetska oznaka	Hlađenje			A+	A+
	Grejanje			A	A
Godišnja potrošnja energije	Hlađenje		kWh	154	211
	Grejanje		kWh	847	1400
Zvučni pritisak	Hlađenje	S/L/M/H	dBA	20/25/33/39	20/25/33/39
	Grejanje	L/M/H	dBA	28/33/39	28/33/39
Jačina zvuka	Hlađenje	Velika	dBA	58	58
Protok vazduha	Hlađenje	S/L/M/H	m³/min	3.0/4.5/6.0/7.5	3.5/5.5/8.0/10.0
	Grejanje	Maks. (snažan)	m³/min	9.0	12.0
Stepen smanjenja vlage	Hlađenje	L/M/H	m³/min	5.0/6.0/8.0	6.5/8.0/10.0
	Grejanje				
Radna jačina struje	Hlađenje	Procenjena/Maks.	A	3.2/6.5	4.9/6.5
	Grejanje	Procenjena/Maks.	A	4.2/6.0	4.6/6.0
Početna jačina struje	Hlađenje	Nominalno	A	3.2	4.9
	Grejanje	Nominalno	A	4.2	4.6
Napajanje			Ø / V / Hz	1 / 220-240 / 50	1 / 220-240 / 50
Osigurač			A	15	15
Kabl za napajanje			Br. x mm²	3 x 1.0	3 x 1.0
Kabl za napajanje i za komunikaciju			Br. x mm²	4 x 0.75 (uključujući uzemljenje)	4 x 0.75 (uključujući uzemljenje)
Dimenzije			mm	756 x 265 x 184	798 x 292 x 214
Neto težina			kg	7.4	8.5
Izlazna snaga motora ventilatora			W	30	30
Spoljna jedinica					
Opseg rada	Hlađenje	Min.-Maks.	°C ST	-10-48	-10-48
	Grejanje	Min.-Maks.	°C ST	-10-24	-10-24
Zvučni pritisak	Hlađenje	Velika	dBA	49	49
	Grejanje	Velika	dBA	49	49
Jačina zvuka	Hlađenje	Velika	dBA	65	65
Protok vazduha	Hlađenje	Velika	m³/min	27	27
Cevi	Dužina (sp. jed./un. jed.)	Min.	m	3	3
		Maks.	m	15	15
	Visinska razlika (sp. jed./un. jed.)	Maks.	m	7	7
Spoj cevi	Tečnost	OD (spoljna)	mm	6.35	6.35
		OD (spoljna)	inča	(1/4)	(1/4)
	Gas	OD (spoljna)	mm	9.52	9.52
		OD (spoljna)	inča	(3/8)	(3/8)
	Odvod	OD (spoljna)	mm	21.5	21.5
		OD (spoljna)	inča	0.85	0.85
Rashladno sredstvo	Tip			R410A	R410A
	Punjenje na 5,0 m		g	920	970
	Dodatno punjenje		g/m	20	20
Izlazna snaga motora ventilatora			W	43	43
Tip kompresora				Rotacioni	Rotacioni
Neto težina			kg	28	28
Dimenzije			mm	717 x 483 x 230	717 x 483 x 230

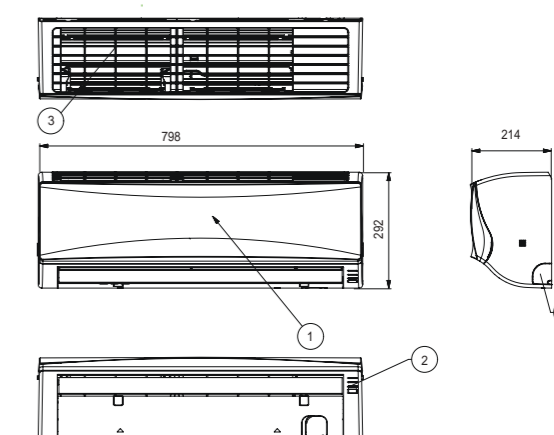
* S: Spavanje / L: Nizak / M: Srednji / H: Visok

** Specifikacije, dizajn i karakteristike su podložni izmenama bez prethodne najave

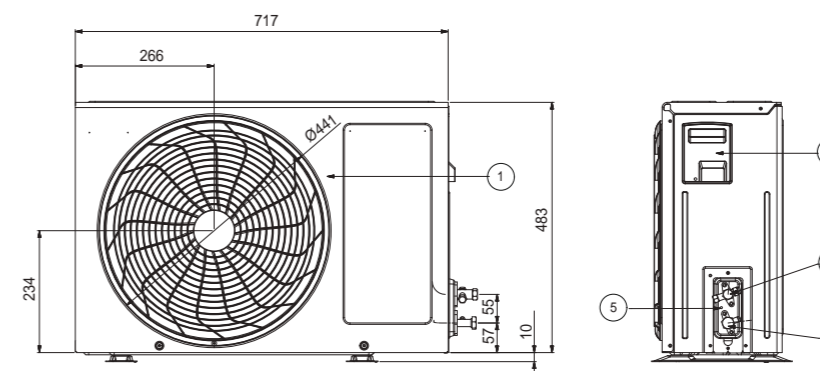
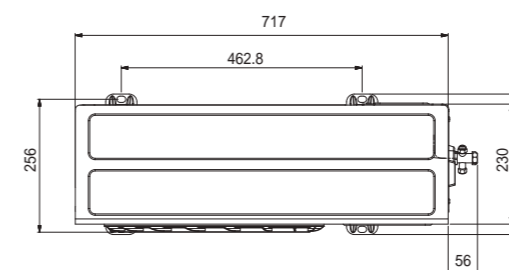
USNW096W4A1



USNW126H4A1



USUW096W4A1 / USUW126H4A1



(Jedinica: mm)

Stavka br.	Naziv dela
1	Rešetka za izbacivanje vazduha
2	Priključak - gasna faza
3	Priključak - cev sa težnošću
4	Priključak za napajanje strujom i za komunikaciju
5	Vijak uzemljenja

* Ovaj proizvod sadrži fluorisane gasove s efektom staklene bašte (R410A).

Standard Smart Inverter

18K
E18EM

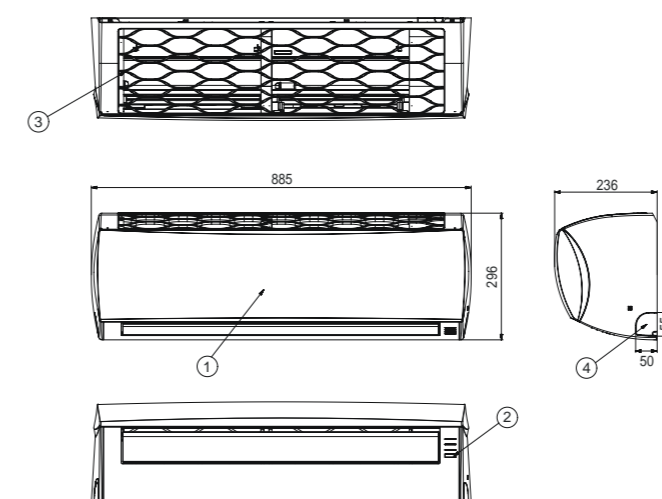


Jedinica				18K
Model unutrašnje jedinice				USNW186M4A1
Model spoljne jedinice				USUW186M4A1
Unutrašnja jedinica				
Kapacitet	Hlađenje	Min/Proc./Maks.	W	900/5000/5400
	Grejanje +7°C	Min/Proc./Maks.	W	900/5400/6100
	Grejanje -7°C	Nominalno	W	3800
Potrebna snaga	Hlađenje	Nominalno	W	1720
	Grejanje +7°C	Nominalno	W	1540
EER				2.91
S.E.E.R.				5.3
Deklarisano opterećenje za hlađenje				kW
Koeфицијent učinka				3.51
S.C.O.P.				3.8
Deklarisano opterećenje za grejanje				kW
Energetska oznaka				A
Godišnja potrošnja energije	Hlađenje		kWh	330
	Grejanje		kWh	1400
Zvučni pritisak	Hlađenje	S/L/M/H	dB(A)	29/35/40/42
	Grejanje	L/M/H	dB(A)	35/40/42
Jačina zvuka	Hlađenje	Velika	dB(A)	60
	Protok vazduha	Hlađenje	S/L/M/H	m³/min
			Maks. (snažan)	m³/min
	Grejanje	L/M/H	m³/min	8.0/10.0/13.0
Stepen smanjenja vlage				l/h
Radna jačina struje	Hlađenje	Procenjena/Maks.	A	7.8/9.0
	Grejanje	Procenjena/Maks.	A	7.0/9.5
Početna jačina struje	Hlađenje	Nominalno	A	7.8
	Grejanje	Nominalno	A	7.0
Napajanje				Ø/V/Hz
Osigurač				A
Kabl za napajanje				Br. x mm²
Kabl za napajanje i za komunikaciju				Br. x mm²
Dimenzije				mm
Neto težina				kg
Izlazna snaga motora ventilatora				W
Spoljna jedinica				
Opseg rada	Hlađenje	Min.-Maks.	°C ST	-10-48
	Grejanje	Min.-Maks.	°C ST	-10-24
Zvučni pritisak	Hlađenje	Velika	dB(A)	52
	Grejanje	Velika	dB(A)	54
Jačina zvuka	Hlađenje	Velika	dB(A)	65
	Protok vazduha		Velika	m³/min
Cevi		Dužina (sp. jed./un. jed.)	Min.	m
	Maks.		m	20
	Maks.		m	10
Spoj cevi	Tečnost	OD (spoljna)	mm	6.35
		OD (spoljna)	inča	(1/4)
	Gas	OD (spoljna)	mm	12.7
		OD (spoljna)	inča	(1/2)
	Odvod	OD (spoljna)	mm	21.5
OD (spoljna)		inča	0.85	
Rashladno sredstvo				R410A
Punjenje na 5,0 m				g
Dodatno punjenje				g/m
Izlazna snaga motora ventilatora				W
Tip kompresora				Rotacioni
Neto težina				kg
Dimenzije				mm

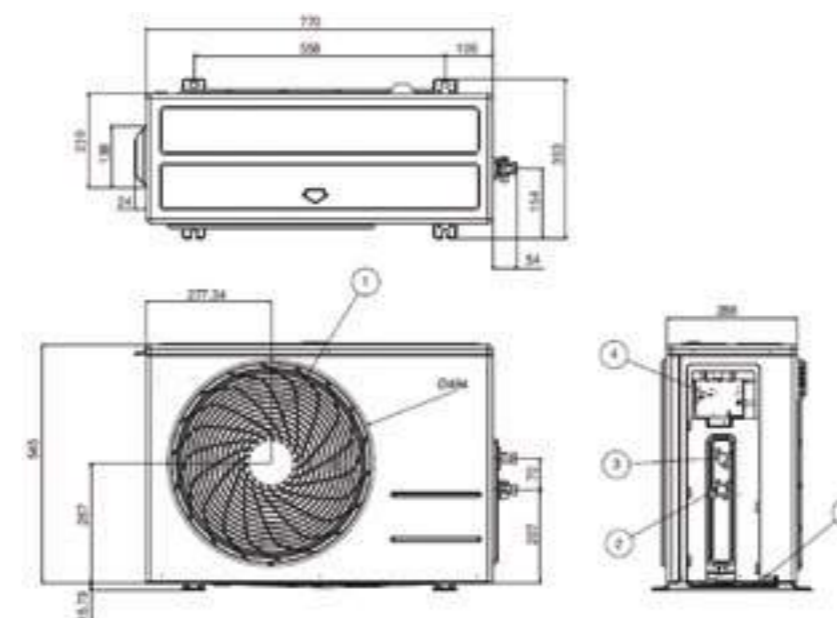
* S: Spavanje / L: Nizak / M: Srednji / H: Visok

** Specifikacije, dizajn i karakteristike su podložni izmenama bez prethodne najave

USNW186M4A1



USUW186M4A1



* Ovaj proizvod sadrži fluorisane gasove s efektom staklene bašte (R410A).

Dodatni pribor

Tabela s kombinacijama

Dodatni pribor Kombinacija	BTU	Artcool Stylist	Prestige	Artcool	New Deluxe	New Standard Plus	Standard
Žični daljinski upravljač	9k	0	0	0	0	X	X
	12k	0	0	0	0	X	X
	18k	-	-	0	0	X	X
	24k	-	-	-	0	X	-
PI485	9k	X	X	X	0	X	X
	12k	X	X	X	0	X	X
	18k	-	-	0	0	X	X
	24k	-	-	-	0	X	-
Uslovni kontakt	9k	0	0	0	0	X	X
	12k	0	0	0	0	X	X
	18k	-	-	0	0	X	X
	24k	-	-	-	0	X	-
Spreman za Wi-Fi	9k	0	0	0	0	0	0
	12k	0	0	0	0	0	0
	18k	-	-	0	0	0	0
	24k	-	-	-	0	0	-

Wi-Fi upravljač



- Jednostavan za instaliranje: montira se na zid ili na sto
- Status uklj./isključenosti i režim označen LED svetlom
- Napajanje uključuje EU-UK-US-AU glave
- Automatska ažuriranja firmvera*
- IntesisHome cloud aplikacija dostupna je za Android i iOS telefone
- Morate imati internet vezu i registrovan korisnički nalog na IntesisHome usluzi u inform. oblaku da biste koristili Wi-Fi upravljač.

Naziv modela	LG-IR-WF-1
Režim rada	Uklj./Isklj. Temp. gore/dole Režim (Hlad./Grej./Isuš./Auto) Brzina ventilatora Automatsko podešavanje krilaca*
Kucište	ABS (V-O, 5VB), 2,1 mm debljina PC (V-2). Debljina 1 mm
Dimenzije / težina	81 x 78 x 28 mm / 76 g
Napajanje	SVDC 0,2 A NEC Klasa 2 ili Ograničeno napajanje (LPS) i napajanje s oznakom SELV
Radna temperatura	Od 0°C do 40°C
Radna vlažnost / vlažnost za skladištenje	< 93% HR, bez kondenzacije

* Neophodan je pristup internetu. ** Specifikacije će se možda razlikovati u zavisnosti od modela.

Standardni žičani daljinski upravljač



PQRCVSLO

△ Važi samo za serije MULTI V II, III

** Pogledajte podatke svakog modela za kompatibilnost.



PQRCVSLOQW

Model	PQRCVSLO / PQRCVSLOQW
Režim rada	Uklj./Isklj. / Brzina ventilatora / Režim / Temp.
LED lampica za uključeno / isključeno	0
Sobna temp.	0
Ventilator / Plazma / Grejač	0
Kontrola lopatica / Automatsko podešavanje krilaca / Automatsko podešavanje ventilatora	0
Rezervacija	Nedeljna / Jednostavna
Funkcija tajmera	0
Roditeljski nadzor	0
Kompenzacija pada napona	Maks. 3 časa
Prijemnik bežičnog daljinskog upravljača	0
Glavno / Pod-podešavanje unutrašnjih jedinica (za funkciju premošćavanja)	△
2 upravljača za 1 unutrašnju jedinicu	△
Istovremena grupna i centralna kontrola	△
Veličina (mm)	120 x 120 x 15
Jedinica za pozadinsko osvetljenje	△

PI 485



PMNFP14A1

Napajanje: Jednofazna AC 220V 50/60Hz

Maksimalni broj unutrašnjih jedinica koje mogu da se povežu: 64 JEDINICA

Važi za modele: MULTI V, MULTI, Single A

** Za seriju MULTI V II nije potreban nijedan drugi PI 480, zbog toga što je PI 485 već ugrađen u glavnu štampanu ploču njihove spoljne jedinice.

Uslovni kontakt

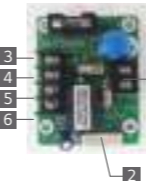


PDRYCB000 PDRYCB100 PDRYCB400

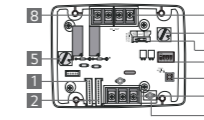
** Pogledajte podatke svakog modela za kompatibilnost.



Part Description



- CN-SNAGA: AC 220V/ 24V
- CN-CC: MAINPCB priključak
- CN-DRY(L): Priključak USLOVNOG UPRAVLJAČA
- CN-DRY(SIG): Priključak USLOVNOG UPRAVLJAČA
- CN-DRY(PROVERA GREŠAKA): Priključak displeja za proveru grešaka
- CN-DRY (STANJE RADA): Priključak za displej za rukovanje



- CN_INDOOR2: Priključak za Glavni (->) Uslovni kontakt
- PREKIDAČ ZA PROMENU: Pritisnite da biste izabrali tačku spajanja
- CN_KONTROLA: Priključak za ulazni signal tačke spajanja
- PREKIDAČ ZA REŽIM KONTROLE: Pritisnite da biste izabrali režim kontrole
- PREKIDAČ ZA PODEŠAVANJE: Pritisnite da biste izabrali funkciju podešavanja uslovnog kontakta
- PODEŠAVANJE TEMPERATURE: Pritisnite da biste podesili željenu temperaturu
- CN_OUT(O1,O2): Priključni blok za prikazivanje glavne operacije
- CN_OUT(E3,E4): Priključni blok za prikazivanje glavne greške
- DISPLEJ_LED: LED dioda za prikaz statusa uslovnog kontakta
- PREKIDAČ ZA RESETOVANJE: Prekidač za resetovanje

Daljinski upravljač



AKB74955603

Prestige

Artcool

New Deluxe

New Standard Plus



AKB74955602

Standard

Taster	Displej	Opis
	-	Za uključivanje / isključivanje klima uređaja.
	88°C	Za podešavanje željene sobne temperature u režimu hlađenja, grejanja ili autom. promene režima rada.
	-	Za podešavanje vazdušne struje da ne duva direktno u prisutne u prostoriji.
	-	Za podešavanje svetline displeja unutrašnje jedinice.
	-	Za izbor režima hlađenja.
	-	Za izbor režima grejanja.
	-	Za izbor režima uklanjanja vlažnosti.
	-	Za izbor režima ventilatora.
	-	Za izbor režima autom. promene načina rada / automatskog rada.
	-	Za podešavanje brzine ventilatora
	-	Ovim režimom se šteti energija.
	Po	Za brzo menjanje temperature u prostoriji.
	-	Podešavanje pravca toka vazduha po vertikali ili horizontali.
	-	Za prikaz sobne temperature.
	-	Za promenu između °C i °F.
	-	Za podešavanje / otkazivanje funkcija i tajmera.
	-	Za podešavanje vremena.
	-	Za automatsko uključivanje / isključivanje klima uređaja.
	-	Otkazivanje postavki tajmera.



AKB73996601

Stylist

Spoljni krug		
	Taster za uklj. / isklj.	Uključivanje / isključivanje klima uređaja ili displeja
	Taster za podešavanje temperature	Podešavaju temperaturu u prostoriji prilikom ACO (automatskog prebacivanja), hlađenja i grejanja.
	Taster za izbor brzine unutrašnjeg ventilatora	Podešava brzinu ventilatora
Ekran		
	Ikonica za kretanje u meniju	Dodirnite ili da biste se kretali levo-desno u meniju.
	Displej za podešavanje temperature	Prikazuje sobnu temperaturu kada dodirnete "Set Temp".
	Displej za brzinu ventilatora	Ako su podešene dodatne funkcije, brzina ventilatora i dodatna funkcija (funkcije) su naizmenično prikazane.
	Ikonica za paljenje / gašenje osvetljenja unutrašnje jedinice.	
	Displej za promenu režima rada	Hlađenje / Automatska promena režima / Uklanjanje vlage / Grejanje / Kruženje vazduha
	Indikator statusa baterije	Prikazuje koliki je preostali kapacitet baterije

Uvod u KGH sektor kompanije LG

Poslovna jedinica kompanije LG Electronics Air Conditioning and Energy Solution pruža sveobuhvatna rešenja u oblasti grejanja, ventilacije i klimatizacije (KGH), kao i energetska rešenja, a obezbeđuje kompletan asortiman proizvoda, uključujući klima uređaje za kućnu upotrebu (RAC), sisteme za klimatizaciju (SAC), rashladne uređaje i sisteme za upravljanje zgradama (BMS) širom sveta.



Klima uređaj za kućnu upotrebu



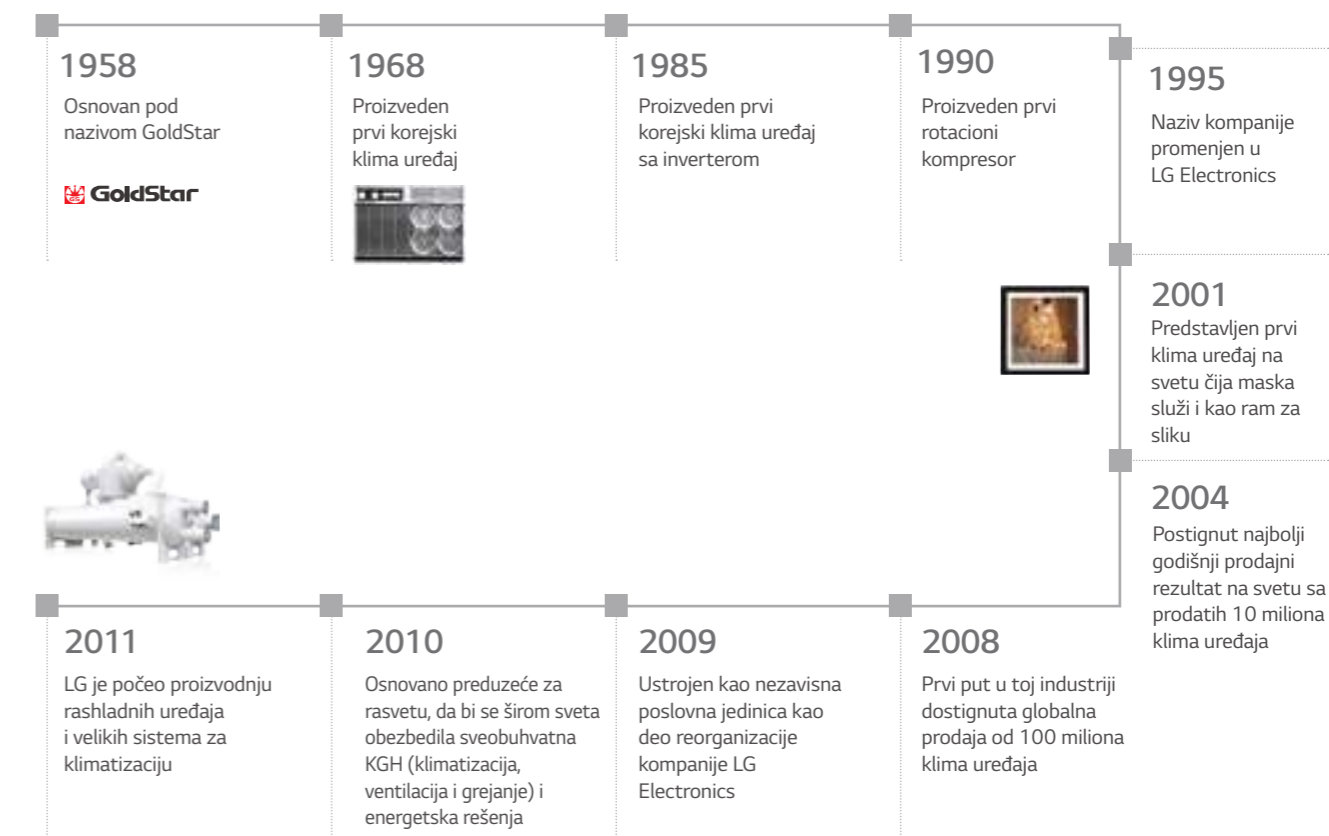
Rashladni uređaj



Sistem za klimatizaciju

Etape značajne za razvoj kompanije

Istrajni napori kompanije LG na primeni inovacija učinili su LG klima uređaje i energetska rešenja istinskim liderom u oblasti klimatizacije, ventilacije i grejanja (KGH).



Istraživanje i razvoj

LG centar za istraživanje i razvoj

Centar za istraživanje usredsređen je na dobijanje tehnologije koja će pripadati samo kompaniji LG, kao i na snaženje suštinske konkurentnosti primenive u svim oblastima poslovanja i na razvoj sredstava za budući rast.

R&D centar Koreja



Korporativna lab. za istraživanja



R&D centar za klimatizaciju



Kompanijska lab. za istraživanja



Centar za istraživanje dizajna



Područja istraživanja

- SR motor i kontroler
- Linearni kompresor
- Multi-Split zidni tip
- Internet centralni kontroler
- Plazma izmenjivač toplote
- Ventilatori za rekuperaciju (korišćenje otpadne) toplote

Ustanove za testiranje

- R & D laboratorije
- Testiranje na velikim visinama
- Laboratorije za test. uticaja na živ. sredinu
- Laboratorije za psihometrijska testiranja
- Laboratorije za testiranje kvaliteta

LG akademija za klimatizaciju

Akademija i njeni napredni programi pružaju pouzdanu i verodostojnu podršku, da bi garantovali maksimalni komfor.

Centralna akademija za klimatizaciju

• Koreja



• Meksiko



• Panama



• Rusija



• Španija



• UAE



Kontrola kvaliteta

Serijska proizvodnja



IQC

- Test trajnosti komponente (ELT)
- Kontrola 6sigma distribucije
- Poboljšanje kvaliteta dobavljača
- Konsalting



LQC

- Pregled osnovnih performansi
- Sigurnosni pregled
- Pregled pokretljivosti/strukture
- Pregled izgleda



OQC

- Pregled strukture / izgleda
- Test početnog funkcioni sanja (ELT)
- Test zagađivanja (curenja rashladnog sredstva)

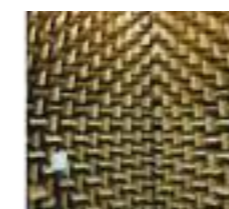
Razvoj

- Test učinka (hlađenje/grejanje)
- EER test
- Test na povećanu buku
- Test pouzdanosti
- Sigurnosni test
- Test distribucije protoka vazduha
- Test. performansi temp./vlažnosti

- Test odstupanja u zav. od nadmorske visine
- E.M.I (Elektromagnetne smetnje)
- E.M.S (Elektromagnetna osetljivost)
- EMC (Elektromagnetna kompatibilnost)



Laboratorija za obezbeđenje kvaliteta



Komora za testiranje buke



Komora za ekološka testiranja



Testiranja dugačkih cevovoda i visinske razlike

Nagrada

Različite svetski poznate organizacije priznale su LG klima uređajima njihove izvanredne performanse, ali i elegantan dizajn, dodelivši im mnoštvo različitih prestižnih nagrada.

2007	2008	2010	2011	2012	2014
					
iF nagrada Nagrada	The Big 5Gaia	Zeleni sertifikat	Reddot nagrada za dizajn	Nagrade "Najbolji dobavljač proizvoda" – Big Project i BGreen	iF nagrada za dizajn
ARTCOOL Klima uređaj (SG-RAC/SF-RAC)	LG sistem za upravljanje domaćinstvom	Zvanično priznanje da kompanija poseduje "zelenu" tehnologiju od strane Vlade Koreje (Ministarstvo ekonomskih nauka)	Zidni klima uređaj (AS-W126 MSO)	The Multi V III	ARTCOOL Stylist ARTCOOL SLIM
				Nagrade u oblasti energetike	
				Multi V kombinovani	
				Projekat LG Electronics Gulf FZE	



**LG Electronics Magyar Kft.
Predstavništvo za Srbiju i
Crnu Goru**

Španskih Boraca 3/VII • 11070 Novi
Beograd, Srbija

www.lg.com/rs •  LG Srbija

Radi neprekidnog unapređivanja proizvoda, LG zadržava pravo da promeni specifikacije ili dizajn bez prethodnog obaveštenja.
© 2016 LG Electronics. Sva prava zadržana.

LG katalog proizvoda



ANDROID



iOS



Šta treba da uradite: pozovite
LG korisnički servis na

011/36-30-500

LG brine o Vama!

Radno vreme: Ponedeljak – Petak, od 08:00 do 18:00 časova