



## Zašto Vaillant?

Stvaramo godišnje doba kakvo Vi želite



 climaVAIR pro

 climaVAIR plus

 climaVAIR V-multi

Jer  Vaillant misli dalje.

# Zašto Vaillant klima uređaji?

Jer omogućuju mnogo više od samog hlađenja.

Kada je riječ o udobnosti stanovanja Vaillant sve ima pod kontrolom. Tradicija duga 139 godina te razvoj i primjena vrhunskih uređaja za grijanje i pripremu tople vode, koji su označili daljnji razvoj tehnologija grijanja, osnovne su značajke tvrtke Vaillant GmbH. Danas smo još uvijek jedan od vodećih europskih proizvođača opreme za grijanje, s reputacijom pouzdane, provjerene i sigurne njemačke kvalitete. Svojim inovacijama Vaillant je uvijek korak ispred ostalih te kroči novim putovima upotrebljavajući obnovljive izvore energije i uređaje za klimatizaciju, stavlajući korisnika uvijek na prvo mjesto.

Vaillantovi klima uređaji prilagođeni su životnim potrebama korisnika pružajući maksimalnu udobnost 365 dana u godini uz jednostavno rukovanje i održavanje. U ponudi su mono split sustavi s jednom vanjskom i jednom unutarnjom jedinicom te multi split sustavi s jednom vanjskom i više unutarnjih jedinica. Multi split modeli predstavljaju najbolje rješenje za klimatizaciju različitih tipova prostorija, uz primjenu samo jedne vanjske jedinice, čime se štedi na raspoloživom prostoru.

Proizvodni program klima uređaja sastoji se od više različitih modela koji se odlikuju prepoznatljivim karakteristikama robne marke Vaillant:

- klima uređaji serije pro climaVAIR VAI 6
- klima uređaji serije pro climaVAIR VAI 2
- klima uređaji serije plus climaVAIR VAI 1
- klima uređaji climaVAIR V-multi



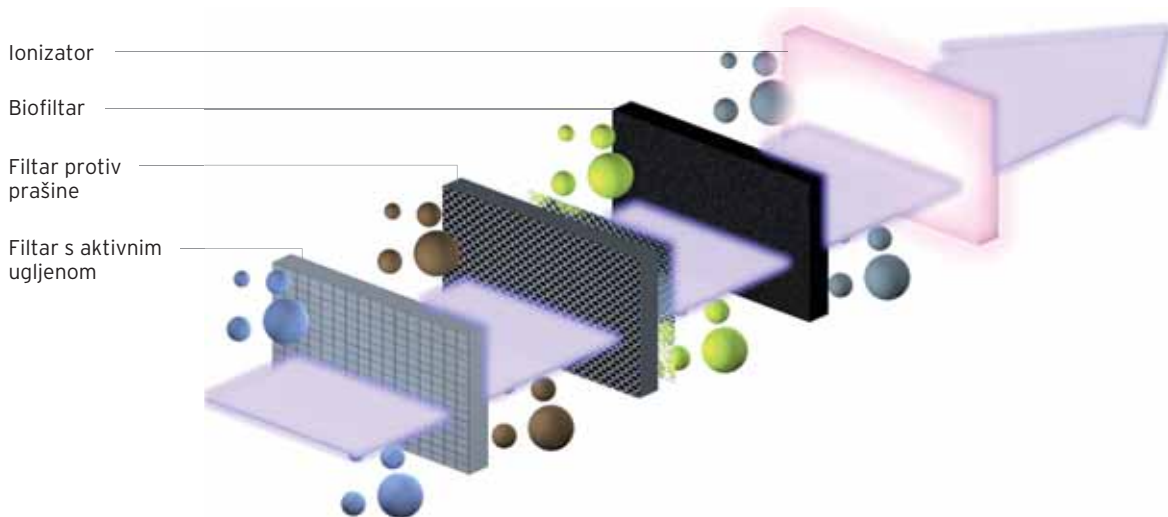


Sadržaj:

Klima uredjaji serije pro climaVAIR VAI 6	6
Klima uredjaji serije pro climaVAIR VAI 2	8
Klima uredjaji serije plus climaVAIR VAI 1	10
Klima uredjaji climaVAIR V-multi	12
Tehnički podaci	14

# Zdravo ozračje

U svakom prostoru i u svakoj kući



Sustav filtracije zraka s ionizatorom

Sobna temperatura od 22 °C uz relativnu vlažnost od oko 50 % smatra se idealnom temperaturom za boravak u stambenom ili poslovnom prostoru. Svako odstupanje od navedene temperature uzrokuje nelagodu, pad koncentracije te ostale negativne popratne pojave. Za postizanje željene temperature čovjeku je potrebno grijanje, ali svakako i klimatizacija pa primjena klima uređaja postaje dio svakodnevnice.

## Zdrav i čist zrak u svakoj prilici

Hladeći, odvlažujući i grijući zrak Vaillantovi klima uređaji osiguravaju optimalne uvjete za ugodan boravak u prostoru. Troslojni filtarski sustav osigurat će distribuciju zdravog i svježeg zraka.

**Biofiltrar** kombinacija je posebnog biološkog enzima i ekofiltra. Ekofiltrar hvata sitne čestice prašine te neutralizira gljivice i mikrobe. Biološki enzim eliminira bakterije uništavajući stanične stijenke što sprečava daljnje umnožavanje bakterija te onečišćenje (VAI 2; VAI 1).

**Filtar s aktivnim ugljenom** sastoji se od aktivnog ugljena i elektrostatskog vlaknastog filtra. Njegova je uloga eliminirati neugodne mirise iz prostorije poput amonijaka (NH<sub>3</sub>) i deaktivirati štetne kemijske plinove kao što su formaldehidi (HCHO). Elektrostatski vlaknasti filtar hvata male čestice prašine, eliminira dim i dlake kućnih ljubimaca, čime djeluje antialergijski (VAI 1; VAI 2).

**Filtar protiv prašine** u prostoriji čisti zrak upravo od prašine te čestica prljavštine.

**Aktivni ionizator** u sklopu klima uređaja omogućuje konstantno pritecanje negativnih iona u prostor. Negativni ioni pridonose kvaliteti zraka u prostoriji, otklanjaju mikroskopske čestice prašine i prljavštine te pozitivno djeluju na raspoloženje čovjeka. (VAI 1; VAI 2).

## Visoko modulirajući DC/3D inverterski klima uređaji

Kako bi se klimatizirao zrak u prostoriji, neophodno je povećati ili smanjiti učinak klima uređaja. Kod konvencionalnih modela s fiksnim brojem okretaja kompresora ta regulacija moguća je isključivo paljenjem ili gašenjem kompresora (regulacija on/off). Inverterski modeli digitalno kontroliraju potreban učinak frekvencijskom regulacijom ravnomjernog broja okretaja kompresora. Ukoliko je odstupanje između željene i aktualne sobne temperature veliko, klima uređaj radić će punom snagom. Kada se dosegne željena temperatura, kompresor će smanjiti svoju brzinu te će početi regulirati i najmanja toplinska odstupanja (0,5 °C). Što je veća mogućnost modulacije sustava to je manje energije potrebno kako bi se dosegao određeni kapacitet.

Vaillantovi visoko modulirajući inverteri, kod klima uređaja serije plus climaVAIR VAI 1, pružaju najvišu učinkovitost, visoki komfor te nisku razinu buke primjenom 3D tehnologije, što podrazumijeva DC inverterski kompresor, DC motorni ventilatorski pogon na vanjskoj jedinici te DC motorni ventilatorski pogon na unutarnjoj jedinici klima uređaja.



Primjena inverterske tehnologije u odnosu na konvencionalne modele s regulacijom on/off ima višestruku korist: postizanje željene temperature brže je za oko 40%, potrošnja električne energije znatno je manja, razina buke uslijed ravnomjernog rada kompresora te minimalnih vibracija također je mnogo manja.

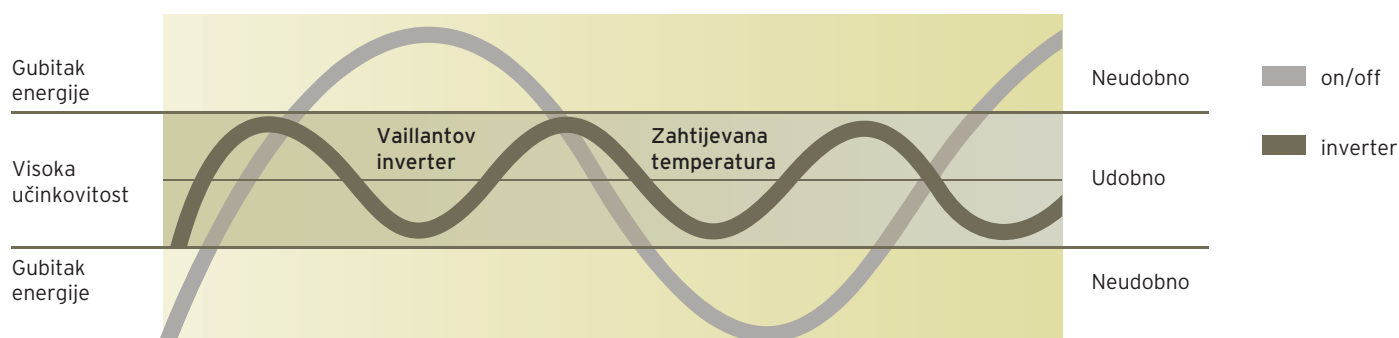
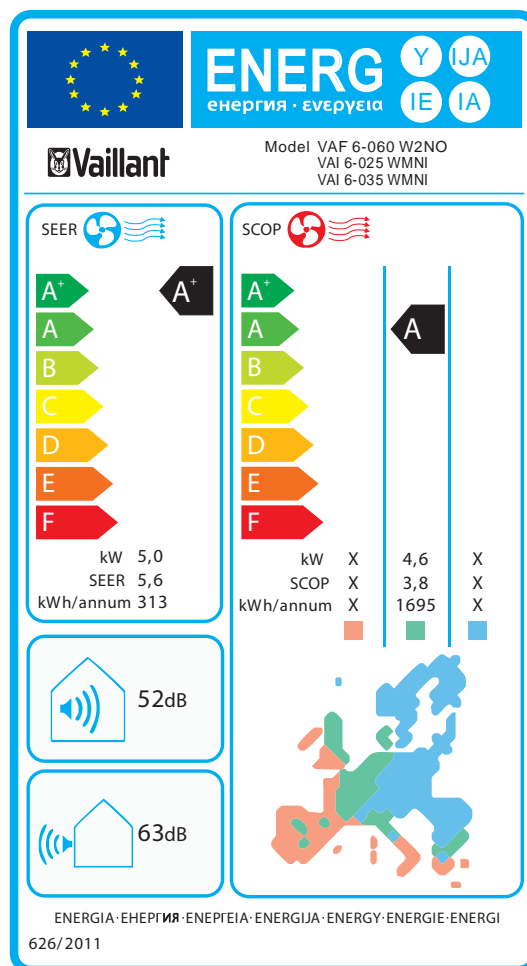
### Tehnologija visokog energetskeg učinka

Stupanj energetskeg učinka Vaillantovih klima uredjaja (serija VAI 6) u skladu je s novim regulacijskom mjerama 2012/206/EU koje je na snagu stavila Europska unija od 1. siječnja 2013. godine, a koje se odnose na ErP direktivu 2009/125/EC ("Energy-related products") za klima uredjaje do 12kW.

Direktiva ErP osim minimalnih karakteristika samih uredjaja po pitanju efikasnosti i razine buke, propisuje i nove energetske oznake, koje će kupcima klima uredjaja olakšati donošenje odluke o kupnji. Nova oznaka energetske efikasnosti od 2013. godine je SEER (Seasonal Energy Efficiency Ratio) u hlađenju, a SCOP (Seasonal Coefficient of Performance) u grijanju. Uvođenjem novih, preciznijih mjera energetske efikasnosti, u obzir se uzimaju lokalne i sezonske varijacije u temperaturi te se puno realnije ukazuje na stvarnu energetskeg učinka uredjaja. U režimu grijanja, mjerenje efikasnosti provodi se u tri različite klimatske zone Europske unije - toploj, umjerenoj i hladnoj klimi te za tri različite vanjske temperature po svakoj zoni. U režimu hlađenja mjerenje se provodi samo za jednu klimatsku zonu - umjerenu, i to za vanjske temperature od 20°C, 25°C, 30°C i 35°C. Nove energetske oznake tako označavaju klima uredjaje od najmanjeg D razreda do čak A+++ razreda za klime s koeficijentom višim od 8,5 u hlađenju te 5,5 u grijanju. Druga važna novost kod energetskeg oznaka također je i jasno isticanje razine snage zvuka u decibelima za unutarnju i za vanjsku jedinicu.

### Servis i rezervni dijelovi

Kao i za ostale Vaillantove proizvode, za klima uredjaje osigurana je servisna mreža na cijelom području Hrvatske sa stručnim osobljem koje jamči brzu i kvalitetnu uslugu 365 dana u godini. Za sve uredjaje vrijedi jamstvo od dvije godine.



Usporedba rada uredjaja inverter i on/off

Klima uredjaji serije pro

# climaVAIR VAI 6



Klima uredjaji serije pro climaVAIR VAI 6 proizvode se kao inverterski klima uredjaji sa DC tehnologijom koja osigurava visoku energetska efikasnost u skladu su s novim europskim regulacijskim mjerama 2012/206/EU koje se odnose na ErP direktivu 2009/125/EC ("Energy-related products") za klima uredjaje do 12kW (energetski razred A/A+/A++). Dostupni su modeli u mono split izvedbi te multi split izvedbi.



Inverter DC



Vertikalno usmjeravanja zraka



Timer



Funkcija Turbo



Topli start



Zaštita od korozije



Filtar protiv prašine



Zaštita ventila



Auto restart



Energetski razred



Kontrola brzine ventilatora



X-fan



Funkcija sleep



Light control



Tihi rad



#### Inverter DC

Visoko modulirajući inverter pruža najvišu učinkovitost, visoku udobnost te nisku razinu buke.

#### Viskoka energetska efikasnost

Energetski razred A/A+/A++ pruža optimalan komfor uz minimalnu potrošnju energije.

#### Elektronski ekspanzijski ventil

Omogućuje postizanje tražene temperature uz visoku učinkovitost te maksimalnu uštedu energije. Dostupan u mono 2,5, 3,5 kW i svim multi modelima.

#### Funkcija Turbo

Postizanje zadanih temperaturnih vrijednosti u maksimalno kratkom vremenskom roku.

#### Modeli klima uređaja serije pro climaVAIR VAI 6:

Tip klime	Učinek u kW	Model	Radni rasponi
Mono split	2,5	VAI 6-025 WN	hladenje: -7 °C do +45 °C min. temp. prostorije 16 °C  grijanje: -7 °C do +24 °C maks. temp. prostorije 30 °C
	3,5	VAI 6-035 WN	
	5,0	VAI 6-050 WN	
	6,5	VAI 6-065 WN	
Multi split	2,5 + 2,5	VAM 6-050 W2N	hladenje: 0 °C do + 45 °C min. temp. prostorije 16 °C  grijanje: -10 °C do + 24 °C maks. temp. prostorije 30 °C
	2,5 + 3,5	VAM 6-060 W2N	
	2,5 + 2,5 + 3,5	VAM 6-085 W3N	
	2,5 + 2,5 + 2,5 + 3,5	VAM 6-085 W4N	

#### Modeli klima uređaja serije pro climaVAIR VAI 6 - Multi inverter (odabir tipa unutarnje jedinice)

	Učinek u kW	Model	Radni rasponi
Vanjska jedinica	6	VAF 6-060 W2NO	hladenje: 0 °C do +45 °C min. temp. prostorije 16 °C
	8,5	VAF 6-085 W4NO	
Unutarnja jedinica	2,5	VAI 6-025 WMNI	grijanje: -10 °C do +24 °C maks. temp. prostorije 30 °C
	3,5	VAI 6-035 WMNI	
	5	VAI 6-050 WMNI	

Moguće kombinacije unutarnjih jedinica s obzirom na tip vanjske jedinice opisane su na str. 20

#### Funkcija „sleep“

Automatsko prilagođavanje temperature u prostoriji sukladno snižavanju čovjekove temperature tijekom noći.

#### Topli start

U režimu grijanja neće doći do pokretanja ventilatora na unutarnjoj jedinici dok se ne postigne željena temperatura radnog medija.

#### Kontrola brzine ventilatora

Kontrolom broja okretaja ventilatora na vanjskoj jedinici moguće je postići da klima uređaj radi u režimu hlađenja i kada je vanjska temperatura niža od 0 °C.

#### Light control

Osvjetljenje zaslona moguće je isključiti tijekom noći, ukoliko je unutarnja jedinica smještena u spavaćoj sobi.

#### „Auto-restart“

U slučaju nestanka električne energije klima uređaj se sam aktivira na prethodno postavljene postavke čim je napajanje ponovno omogućeno

#### Funkcija „X-fan“

odvlaživanje isparivača na unutarnjoj jedinici nakon funkcije hlađenja ili odvlaživanja, a u cilju da se spriječi korozija te stvaranje bakterija

#### Niska razina buke

Poboljšanja na ventilatorima postigla su bolju efikasnost i smanjila buku.



Daljinjski upravljač klima uređaja serije pro climaVAIR VAI 6

Klima uredjaji serije pro

# climaVAIR VAI 2



Klima uredjaji serije pro climaVAIR VAI 2, dostupni su u verziji s regulacijom on/off te kao mono split odnosno dual split sustavi. Klima uredjaji climaVAIR VAI 2 ekološki su prihvatljivi jer koriste plin 410 A te imaju visok stupanj energetskeg iskorištenja.



Inverter DC



Energetski razred



Filtar protiv prašine



LC zaslon u boji



Zaštita od smrzavanja



Follow me



Funkcija sleep



Timer



Ekološki plin



Automatski rad



Bio filter



Auto restart



Ionizator



Filtar s aktivnim ugljenom



Tihi rad





#### Inverter DC

Visoko modulirajući inverter pruža najvišu učinkovitost, visoku udobnost te nisku razinu buke.

#### LC zaslon u boji

Zaslon pokazuje trenutačno namještenu temperaturu, uklopni sat, indikator rada, opciju automatskog rada, ionizator i opciju odvlaživanja.

#### Funkcija „sleep“ (funkcija spavanja)

Automatsko prilagođavanje temperature u prostoriji sukladno snižavanju čovjekove tjelesne temperature tijekom noći.

#### Automatski rad

Automatski održava zadanu temperaturu u prostoriji hlađenjem, grijanjem ili ventiliranjem.

#### Ionizator

Obogaćuje zrak negativnim ionima koji pozitivno utječu na zdravlje i raspoloženje ljudi.

#### Visoka energetska efikasnost

Odlična energetska efikasnost postignuta je zahvaljujući tehnologiji koja štedi energiju.

#### Zaštita od smrzavanja

Klima uređaj održava temperaturu u prostoru na 8 °C

#### „Timer“

Ovo je vremenski program paljenja i gašenja klima uređaja s funkcijom ponavljanja. Jednom kada korisnik programira rad uređaja, uključivanjem funkcije ponavljanja mogu se koristiti iste postavke dok se ne deaktivira funkcija ponavljanja.

#### „Follow me“

Daljinski upravljač klima uređaja s ovom funkcijom dobiva ulogu sobnog termostata koji će davati informaciju o aktualnoj sobnoj temperaturi, ovisno o njegovom položaju u prostoru koji se klimatizira.

#### „Auto restart“

U slučaju nestanka električne energije klima uređaj sam se aktivira na prethodno postavljene postavke, čim je napajanje ponovno omogućeno.

#### Tihi rad

Posebna pažnja posvećena je zaštiti od buke i vibracija. Tome u prilog govori posebna izolacija kompresora i cijevi, izolirano kućište vanjske jedinice te gumene antivibracijske nožice. Kontrolom protoka zraka na unutarnjoj jedinici razina buke bit će minimalna.

#### Modeli klima uređaja serije pro climaVAIR VAI 2:

	Tip klime	Učinak u kW	Model	Radni rasponi
on/off	Mono split	2,5	VAI 2-025 W	grijanje: -7 °C do +24 °C
		3,5	VAI 2-035 W	
		5,0	VAI 2-050 W	hlađenje: +5 °C do +43 °C
	Multi split 2x1	2,5 + 3,5	VAM 2-060 W2	



Daljinski upravljač klima uređaja serije pro climaVAIR VAI 2

Klima uredjaji serije plus

# climaVAIR VAI 1



Klima uredjaji serije plus climaVAIR VAI 1, dostupni su kao inverterski klima uredjaji, u mono split izvedbi. Klima uredjaje climaVAIR plus odlikuju se jedinstvenim elegantnim dizajnom s prednjom maskom koja se samostalno podiže za vrijeme rada. Uredjaji su ekološki prihvatljivi jer koriste plin R410A te imaju visok stupanj energetske iskorisćenosti.



LC zaslon u boji



Funkcija sleep



Fan speed control



Filtar s aktivnim ugljenom



Super ionizator



Ekološki plin



Filtar protiv prašine



Follow me



3D inverter DC



Energetski razred



Zaštita od smrzavanja



Timer



Light control



Silence mode



Auto restart



#### LC zaslon

Digitalni zaslon bijele boje integriran u sklopu prednje maske klima uređaja pokazuje trenutačno namještenu temperaturu, uklopni sat (timer), trenutni način rada, aktivaciju ionizatora i funkcije „sleep“.

#### „Light control“

Osvjetljenje zaslona moguće je isključiti tijekom noći, ukoliko je unutarnja jedinica smještena u spavaćoj sobi.

#### Funkcija „sleep“ (funkcija spavanja)

Automatsko prilagođavanje temperature u prostoriji sukladno snižavanju čovjekove tjelesne temperature tijekom noći.

#### Super ionizator

Otpušta u prostor negativne ali i pozitivne ione. Sudaranjem pozitivnih i negativnih iona oslobađa se energija koja uništava bakterije u prostoru. Preostali negativni ioni osvježavaju zrak u prostoriji te pozitivno djeluju na ljudsko raspoloženje.

#### „Follow me“

Daljinski upravljač klima uređaja s ovom funkcijom dobiva ulogu sobnog termostata koji će davati informaciju o aktualnoj sobnoj temperaturi, ovisno o njegovom položaju u sklopu prostora koji se klimatizira.

#### Zaštita od smrzavanja

Klima uređaj održava temperaturu u prostoriji na 8 °C.

#### „Silence mode“

Broj okretaja ventilatora na unutarnjoj jedinici moguće je smanjiti na minimum kako bi rad bio gotovo bežuman.

#### „Fan speed control“

Kontrolom broja okretaja ventilatora na vanjskoj jedinici moguće je postići da klima uređaj radi u režimu hlađenja i kada je vanjska temperatura niža od 0 °C.

#### „Timer“

Ovo je vremenski program paljenja i gašenja klima uređaja s funkcijom ponavljanja. Jednom kada korisnik programira rad uređaja, uključivanjem funkcije ponavljanja mogu se koristiti iste postavke, dok se ne deaktivira funkcija ponavljanja.

#### „Auto restart“

U slučaju nestanka električne energije klima uređaj sam se aktivira na prethodno postavljene postavke čim je napajanje ponovno omogućeno.

#### Modeli klima uređaja serije plus climaVAIR VAI 1:

	Tip klime	Učinak u kW	Model	Radni rasponi
Inverter	Mono split	2,5	VAI 1-025 WN	grijanje: -15 °C do +24 °C
		3,5	VAI 1-035 WN	hlađenje: -15 °C do +45 °C



Daljinski upravljač klima uređaja serije plus climaVAIR VAI 1





## Klima uređaji s mogućnošću izbora unutarnjih jedinica

## climaVAIR V-multi

Klima uređaji climaVAIR V-multi inverterski su visokomodulirajući uređaji s DC tehnologijom, koja pružaju mogućnost kombiniranja broja i tipa unutarnje jedinice s obzirom na učinak vanjske jedinice. Korisniku su na raspolaganju tri modela vanjske jedinice (s obzirom na broj unutarnjih jedinica koje je moguće spojiti) te dva tipa unutarnje jedinice (s obzirom na model): zidne ili kasetne. Ovakva kombinacija pruža velik broj različitih mogućnosti, bilo da je riječ o primjeni u poslovnom ili privatnom prostoru. Tehničke karakteristike unutarnjih jedinica odgovaraju prodajnom programu climaVAIR pro, opisanom na stranici 8/9. Moguće kombinacije unutarnjih jedinica opisane su na stranici 18/19.

## Modeli vanjske jedinice klima uređaja climaVAIR V-multi:

Vanjske jedinice (inverter)			Radni rasponi
Učinak (kW)	Model	Br. unutarnjih jedinica koje je moguće spojiti	
6,0	VAF 2-060 W2NO	2	grijanje: -15 °C do +24 °C  hlađenje: 0 °C do +45 °C
8,5	VAF 2-085 W3NO	3	
8,5	VAF 2-085 W4NO	4	

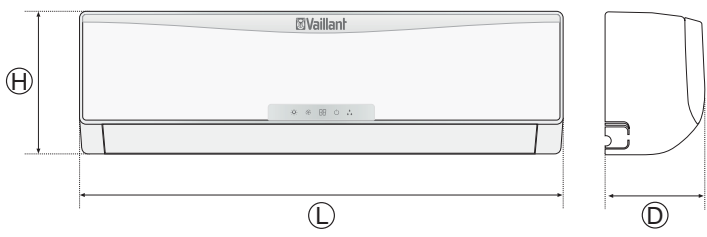
## Modeli unutarnjih jedinica klima uređaja climaVAIR V-multi:

Unutarnje jedinice (inverter)		
Učinak (kW)	Model	Tip unutarnje jedinice
2,5	VAI 2-025 WNI	zidna
3,5	VAI 2-035 WNI	zidna
5,0	VAI 2-050 WNI	zidna
3,5	VAF 3-035 KNI	kasetna
5,0	VAF 3-050 KNI	kasetna

Moguće kombinacije unutarnjih jedinica s obzirom na tip vanjske jedinice opisane su na str. 18/19

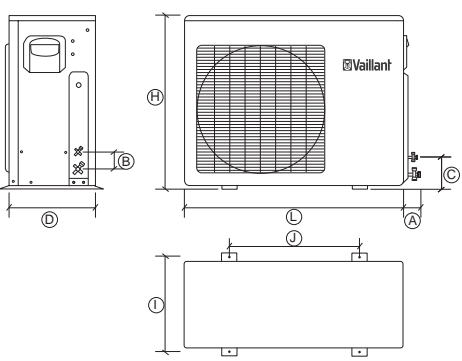
## Dimenzije klima uredaja serije pro climaVAIR VAI 6 (inverter)

### climaVAIR VAI 6 pro, unutarnja jedinica mono sustava



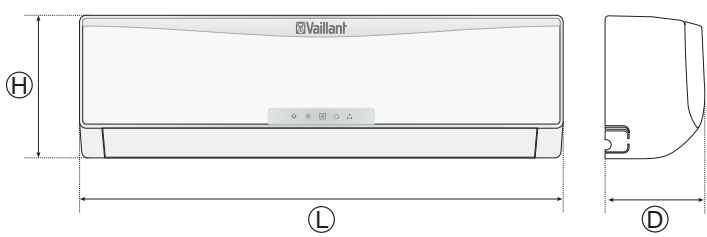
Model	H	L	D	kg
VAI 6-025 WNI	275	845	180	9
VAI 6-035 WNI	275	845	180	9
VAI 6-050 WNI	298	940	200	13
VAI 6-065 WNI	315	1007	219	14

### climaVAIR VAI 6 pro, vanjska jedinica mono sustava



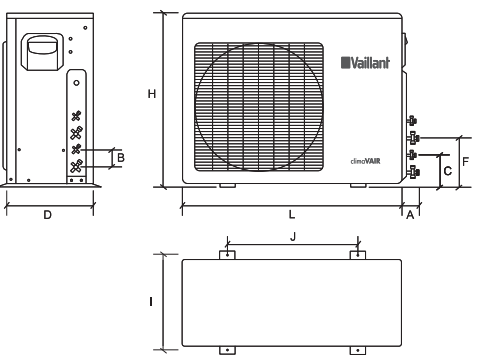
Model	H	L	D	A	B	C	I	J	kg
VAI 6-025 WNO	540	711	257	59	65	157	286	510	28
VAI 6-035 WNO	540	711	257	60	60	150	286	510	29
VAI 6-050 WNO	700	891	341	60	60	150	368	560	45
VAI 6-065 WNO	790	920	370	61	78	178	395	610	60

### climaVAIR VAI 6 pro, unutarnja jedinica multi sustava



Model	H	L	D	kg
VAI 6-025 WMNI	265	790	170	11
VAI 6-035 WMNI	275	845	180	12,5
VAI 6-050 WMNI	298	940	200	13

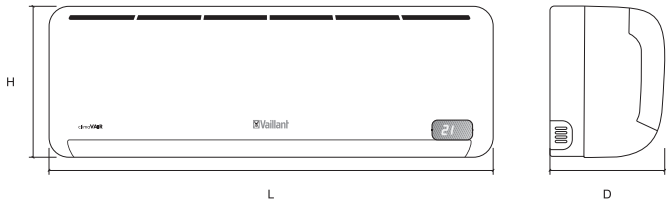
### climaVAIR VAI 6 pro, vanjska jedinica multi sustava



Model	H	L	D	A	B	C	F	I	J	kg
VAF 6-050/060 W2NO	700	955	396	65	50	145	195	396	560	43
VAF 6-085 W3NO	700	955	396	65	50	145	195	427	610	59
VAF 6-085 W4NO	790	980	427	65	50	145	195	427	610	59

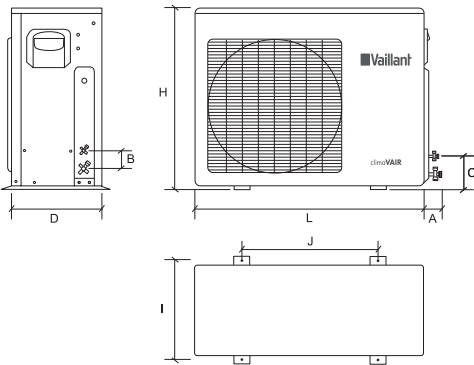
Dimenzije klima uredaja serije pro climaVAIR VAI 2 (regulacija on/off)

climaVAIR VAI 2 pro, unutarnja jedinica mono i dual split sustava



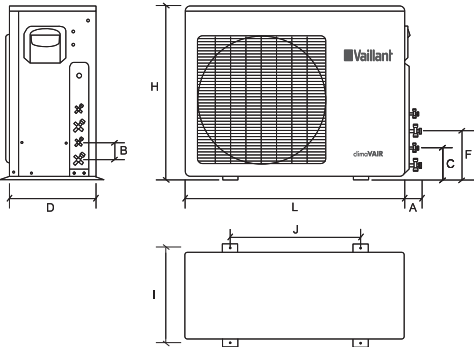
Model	H	L	D	kg
VAI/VAM 2-025 WI	250	710	190	8
VAI/VAM 2-035 WI	265	790	200	9
VAI 2-050 WI	295	920	225	11,5

climaVAIR VAI 2 pro, vanjska jedinica mono split sustava



Model	H	L	D	A	B	C	I	J	kg
VAI 2-025 WO	550	700	230	60	60	145	240	460	25,5
VAI 2-035 WO	540	780	250	60	60	145	276	549	32,5
VAI 2-050 WO	600	760	285	60	60	145	290	530	38,5

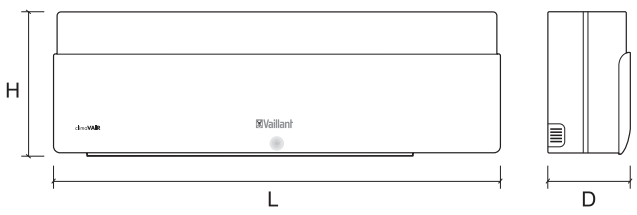
climaVAIR VAI 2 pro, vanjska jedinica dual split sustava



Model	H	L	D	A	B	C	F	I	J	kg
VAM 2-060 W20	665	895	345	40	40	75	133	370	675	76

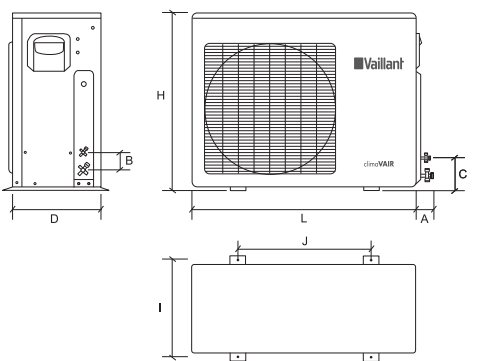
## Dimenzije klima uredaja serije plus climaVAIR VAI 1 (inverter)

### climaVAIR VAI 1 plus, unutarnja jedinica mono split sustava



Model	H	L	D	kg
VAI 1-025 WNI	290	905	165	10
VAI 1-035 WNI	290	905	165	10

### climaVAIR VAI 1 plus, vanjska jedinica mono split sustava

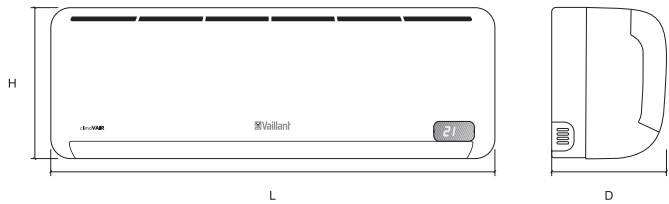


Model	H	L	D	A	B	C	I	J	kg
VAI 1-025 WNO	590	760	285	60	60	145	290	530	38
VAI 1-035 WNO	590	760	285	60	60	145	290	530	39



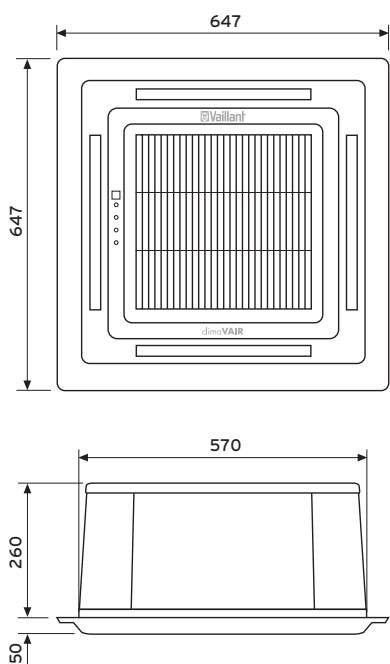
## Dimenzije klima uredaja climaVAIR V-multi (inverter)

### climaVAIR V-multi, zidna unutarnja jedinica:



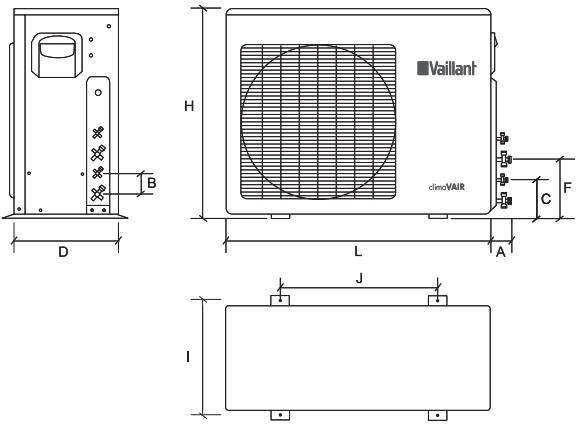
Model	H	L	D	kg
VAI 2-025WNI	265	790	200	8,5
VAI 2-035WNI	265	790	200	8,5
VAI 2-050 WNI	295	920	225	11,5

### climaVAIR V-multi, kasetna unutarnja jedinica



Model	kg
VAF 3-035 KNI	18
VAF 3-050 KNI	21

### climaVAIR V-multi, vanjska jedinica



Model	H	L	D	A	B	C	F	I	J	kg
VAF 2-060 W2NO	695	845	315	60	60	160	220	335	560	60
VAF 2-085 W3NO	695	845	315	60	60	160	220	335	560	62
VAF 2-085 W4NO	860	895	330	60	60	160	220	340	590	78

Moguće kombinacije unutarnjih jedinica kod climaVAIR V-multi sustava (VAI 2)

Hlađenje										
Vanjska jedinica	Br. unutarnjih jedinica	Moguće kombinacije				Učinak hlađenja (kW)				EER
		Unutarnja jedinica 1	Unutarnja jedinica 2	Unutarnja jedinica 3	Unutarnja jedinica 4	Unutarnja jedinica 1	Unutarnja jedinica 2	Unutarnja jedinica 3	Unutarnja jedinica 4	
VAF 2-060 W2NO	2	025	025	-	-	2,60	2,60	-	-	3,21
		025	035	-	-	2,42	2,98	-	-	3,25
		035	035	-	-	2,92	2,92	-	-	3,21
VAF 2-085 W3NO	2	025	025	-	-	2,89	2,89	-	-	3,53
		025	035	-	-	2,85	3,53	-	-	3,49
	3	025	025	025	-	2,67	2,67	2,67	-	3,35
		025	025	035	-	2,43	2,43	3,24	-	3,27
VAF 2-085 W4NO	2	025	025	-	-	3,32	3,32	-	-	3,12
		025	035	-	-	3,45	4,20	-	-	3,20
		025	050	-	-	2,71	5,52	-	-	3,28
		035	035	-	-	3,90	3,90	-	-	3,22
		035	050	-	-	3,26	5,40	-	-	3,38
	3	025	025	025	-	2,76	2,76	2,76	-	3,21
		025	025	035	-	2,63	2,63	3,24	-	3,21
		025	025	050	-	2,19	2,19	4,46	-	3,36
		025	035	035	-	2,46	3,02	3,02	-	3,25
		025	035	050	-	2,15	2,65	4,38	-	3,36
		035	035	035	-	2,80	2,80	2,80	-	3,32
	4	025	025	025	025	2,22	2,22	2,22	2,22	3,40
025		025	025	035	2,15	2,15	2,15	2,65	3,27	

025 = VAI 2-025 WNI

035 = VAI 2-035 WNI/VAF 3-035 KNI

050 = VAI 2-050 WNI/VAF 3-050 KNI

Grijanje										
Vanjska jedinica	Br. unutarnjih jedinica	Moguće kombinacije				Učinak grijanja (kW)				COP
		Unutarnja jedinica 1	Unutarnja jedinica 2	Unutarnja jedinica 3	Unutarnja jedinica 4	Unutarnja jedinica 1	Unutarnja jedinica 2	Unutarnja jedinica 3	Unutarnja jedinica 4	
VAF 2-060 W2NO	2	025	025	-	-	3,05	3,05	-	-	3,66
		025	035	-	-	2,82	3,43			3,61
		035	035	-	-	3,04	3,04	-	-	3,28
VAF 2-085 W3NO	2	025	025	-	-	3,21	3,21	-	-	3,68
		025	035	-	-	3,04	3,86	-	-	3,67
	3	025	025	025	-	3,08	3,08	3,08	-	3,61
		025	025	035	-	2,71	2,71	3,63	-	3,63
VAF 2-085 W4NO	2	025	025	-	-	3,54	3,54	-	-	3,30
		025	035	-	-	3,23	3,98	-	-	3,30
		025	050	-	-	2,98	6,08	-	-	3,48
		035	035	-	-	4,11	4,11	-	-	3,29
		035	050	-	-	3,67	6,08	-	-	3,47
	3	025	025	025	-	3,02	3,02	3,02	-	3,48
		025	025	035	-	2,90	2,90	3,60	-	3,61
		025	025	050	-	2,55	2,55	5,19	-	3,62
		025	035	035	-	2,83	3,48	3,48	-	3,60
		025	035	050	-	2,46	3,03	5,01	-	3,64
		035	035	035	-	3,31	3,31	3,31	-	3,61
	4	025	025	025	025	2,58	2,58	2,58	2,58	3,73
		025	025	025	035	2,38	2,38	2,38	2,96	3,75

025 = VAI 2-025 WNI

035 = VAI 2-035 WNI/VAF 3-035 KNI

050 = VAI 2-050 WNI/VAF 3-050 KNI

Moguće kombinacije unutarnjih jedinica kod climaVAIR VAI 6 - multi inverter sustava

VAF 6-060 W2NO						
Unutarnje jedinice	Ukupni kapacitet kW	Soba A	Soba B	Soba C	Soba D	Kapacitet Min-maks.
025	2,60	2,60				2,60 (1,50-3,50)
035	3,50	3,50				3,50 (2,00-4,40)
025+025	5,00	2,50	2,50			5,00 (2,05-6,20)
025+035	6,00	2,40	3,40			5,80 (2,15-6,30)

025 = VAI 6-025 WMNI

035 = VAI 6-035 WMNI

VAF 6-085 W4NO						
Unutarnje jedinice	Ukupni kapacitet kW	Soba A	Soba B	Soba C	Soba D	Kapacitet Min-maks.
025+025	5,00	2,50	2,5			5,00 (2,00-7,80)
025+035	6,00	2,60	3,6			6,20 (2,10-8,00)
035+035	7,00	3,50	3,5			7,00 (2,20-8,20)
025+050	7,00	2,30	4,7			7,00 (2,25-9,20)
035+050	7,00	2,80	4,2			7,00 (2,30-9,50)
050+050	7,10	3,55	3,55			7,10 (2,50-9,50)
025+025+025	7,10	2,36	2,36	2,36		7,10 (2,20-9,50)
025+025+035	7,10	2,10	2,10	2,90		7,10 (2,20-9,50)
025+035+035	7,10	1,90	2,60	2,60		7,10 (2,20-9,60)
025+025+050	7,10	2,20	2,20	2,70		7,10 (2,20-9,60)
035+035+035	7,10	2,36	2,36	2,36		7,10 (2,20-9,60)
025+035+050	7,10	2,10	2,30	2,70		7,10 (2,20-9,60)
035+035+050	7,10	2,30	2,30	2,50		7,10 (2,20-9,60)
025+025+025+025	8,00	2,00	2,00	2,00	2,00	8,00 (2,20-9,60)
025+025+025+035	8,00	1,75	1,75	1,75	2,75	8,00 (2,20-9,60)
025+025+035+035	8,00	1,50	1,50	2,50	2,50	8,00 (2,20-10,0)

025 = VAI 6-025 WMNI

035 = VAI 6-035 WMNI

050 = VAI 6-050 WMNI

## Klima uređaji serije pro climaVAIR VAI 6, inverter, mono split sustav

Mono split sustavi	Jedinice	VAI 6-025 WN	VAI 6-035 WN	VAI 6-050 WN	VAI 6-065WN
Napajanje	V/Ph/Hz	230/1/50			
Učink hlađenja	kW	2,7	3,5	5,27	6,4
	BTU	9214,56	11944,8	17985,456	21841,92
	Fg/h	2322	3010	4532,2	5504
Snaga el. priključka hlađenje	kW	0,87	1,17	1,62	2,18
Min - maks. učinak hlađenja	kW	0,55-3,2	0,51-3,90	1,26-6,6	2,53-6,55
Min - maks. el. snaga	kW	0,25-1,36	0,23--1,4	0,38-2,65	0,60-2,20
Radna struja	A	3,8	5,2	7,2	9,7
SEER		5,6	6,1	5,6	5,1
Energetska klasa		A+	A++	A+	A
Učink grijanja	kW	2,8	4	5,8	7
	BTU	9555,84	13651,2	19794,24	23889,6
	Kcal/h	2408	3440	4988	6020
Snaga el. priključka grijanje	kW	0,9	1,2	1,76	2,22
Min - maks. učinak grijanja	kW	0,8-3,6	0,88-4,44	1,12-6,8	2,53-7,6
Min - maks. el. snaga	kW	0,2-1,4	0,25-1,55	0,35-2,65	0,6-2,80
Radna struja	A	3,15	4,79	7,8	9,8
SCOP		3,8	4	3,8	3,8
Energetska klasa		A	A+	A	A
Maksimalna jakost struje	kW	1,4	1,55	2,65	2,8
Maksimalna radna struja	A	6,69	7,8	11,8	12,4
<b>Unutarnja jedinica</b>					
Protok zraka	m <sup>3</sup> /h	300/400/500/600	300/400/500/580	550/650/780/850	550/700/800/1000
Model daljinskog upravljača		YAMIF			
Razina snage zvuka	dB(A)	40/45/50/54	42/45/51/54	45/50/53/58	49/52/57/63
Razina zvučnog tlaka	dB(A)	28/34/39/41	30/35/40/42	35/40/43/48	39/42/47/51
Uvjeti mjerenja snage zvuka		mikrofon na udaljenosti od 1,0m			
Dimenzije VxŠxD	mm	275x845x180	275x845x180	298x940x200	315x1007x219
Neto težina	Kg	9	9	13	14
Dimenzije pakiranja VxŠxD	mm	370x918x258	370x918x258	383x1013x300	328x1076x398
Volumen	m <sup>3</sup>	0,088	0,088	0,116	0,140
Težina sa pakiranjem	Kg	12	12	16	17,5
<b>Vanjska jedinica</b>					
Protok zraka	m <sup>3</sup> /h	1800	1800	3200	4000
Razina snage zvuka	dB(A)	63	63	63	68
Razina zvučnog tlaka	dB(A)	51	53	56	58
Rashladno sredstvo		R410A			
Tvorničko punjenje	gr	700	850	1350	1800
Tip kompresora		Rotacioni			

Nastavak tablice na sljedećoj stranici

Nastavak tablice s prethodne stranice

Mono split sustavi	Jedinice	VAI 6-025 WN	VAI 6-035 WN	VAI 6-050 WN	VAI 6-065WN
Sustav ekspanzije		EEV		Kapilarni	
Dimenzije VxŠxD	mm	540x711x257	540x711x257	700x891x341	790x920x370
Dimenzije ventila A/B/C	mm	59/65/157	60/60/150		60/60/280
Razmak rupa I/ razmak nosača J	mm	286/510	286/510	368/560	395/610
Neto težina	Kg	28	29	45	60
Dimenzije pakiranja VxŠxD	mm	595x851x363	595x851x363	750x1029x458	855x1083x488
Volumen	m <sup>3</sup>	0,184	0,184	0,353	0,452
Težina sa pakiranjem	Kg	32	33	50	65
<b>Cijevni priključci</b>					
Promjer cijevi	"	1/4" - 3/8"	1/4" - 3/8"	1/4" - 1/2"	1/4" - 5/8"
Maksimalna dužina cijevi	m	15	15	25	25
Maksimalna razlika nivoa	m	10	10	10	10
Tvorničko punjenje do	m	5,0	5,0	5,0	5,0
Dodatno punjenje po metru	gr	20	20	20	50

#### Klima uređaji serije pro climaVAIR VAM 6- inverter, multi split sustav

Multi split sustavi	Jedinice	VAM 6-050 W2N	VAM 6-060 W2N	VAM 6-085 W3N	VAM 6-085 W4N
Napajanje	V/Ph/Hz	230/1/50			
Učink hladjenja	kW	5,2	6,1	8,7	10
	BTU	17746,56	20818,08	27643,68	34128
	Fg/h	4472	5246	6966	8600
Snaga el. priključka hladjenje	kW	1,62	1,66	2,48	2,78
Min - maks. učinak hladjenja	kW	2,60-5,20	2,60-6,10	2,60-8,70	2,6-11,0
Min - maks. el. snaga	kW	0,5-2,55	0,5-2,55	0,65-4,55	0,65-4,55
Radna struja	A	6,65	6,65	11	11
SEER		5,6	5,6	5,1	5,1
Energetska klasa		A+	A+	A	A
Učink grijanja	kW	5,6	6,6	9,4	11
	BTU	19111,68	22524,48	30885,84	37540,8
	Kcal/h	4816	5676	7783	9460
Snaga el. priključka grijanje	kW	2,27	2,68	3,38	3,95
Min - maks. učinak grijanja	kW	2,8-5,6	2,8-6,6	2,8-9,4	2,8-11,0
Min - maks. el. snaga	kW	0,58-2,70	0,58-2,70	0,98-3,95	0,98-3,95
Radna struja	A	6,43	6,43	13,31	13,31
SCOP		3,8	3,8	3,8	3,8
Energetska klasa		A	A	A	A
Maksimalna jakost struje	kW	2,7	2,7	4,55	4,55
Maksimalna radna struja	A	11,98	11,98	20,19	20,19

Nastavak tablice na sljedećoj stranici

Nastavak tablice s prethodne stranice

Multi split sustavi	Jedinice	VAM 6-050 W2N	VAM 6-060 W2N	VAM 6-085 W3N	VAM 6-085 W4N
<b>Unutarnja jedinica</b>					
Protok zraka 1	m <sup>3</sup> /h	290/365/416	290/365/416	290/365/416	290/365/416
2	m <sup>3</sup> /h	290/365/416	350/420/500	290/365/416	290/365/416
3	m <sup>3</sup> /h	/	/	350/420/500	290/365/416
4	m <sup>3</sup> /h	/	/	/	350/420/500
Model daljinskog upravljača		YAM1F			
Razina snage zvuka	dB(A)	37/40/43	37/40/43/39/41/43	37/40/43/39/41/43	37/40/43/39/41/43
Razina zvučnog tlaka	dB(A)	28/31/34	28/31/34/30/32/34	28/31/34/30/32/34	28/31/34/30/32/34
Uvjeti mjerenja snage zvuka		mikrofon na udaljenosti od 1,0m			
Dimenzije VxŠxD 025	mm	265x790x170	265x790x170	265x790x170	265x790x170
Dimenzije VxŠxD 035	mm	/	275x845x180	275x845x180	275x845x180
Neto težina 025	Kg	9	9	9	9
Neto težina 035	Kg	/	10	10	10
Dimenzije pakiranja VxŠxD 025	mm	355x870x248	355x870x248	355x870x248	355x870x248
Dimenzije pakiranja VxŠxD 035	mm	/	355x915x255	355x915x255	355x915x255
Volumen 025	m <sup>3</sup>	0,077	0,077	0,077	0,077
Volumen 035	m <sup>3</sup>	/	0,083	0,83	0,83
Težina sa pakiranjem 025	Kg	11	11	11	11
Težina sa pakiranjem 035	Kg	/	12,5	12,5	12,5
<b>Vanjska jedinica</b>					
Protok zraka	m <sup>3</sup> /h	3200	3200	4000	4000
Razina snage zvuka	dB(A)	58	58	68	68
Razina zvučnog tlaka	dB(A)	56	56	63	63
Rashladno sredstvo		R410A			
Tvorničko punjenje	gr	1800	1800	2200	2200
Tip kompresora		Rotacioni			
Sustav ekspanzije		Ekspanzioni			
Dimenzije VxŠxD	mm	700x955x396	700x955x396	790x980x427	790x980x427
Dimenzije ventila A/B/C/F	mm	60/50/145/195	60/50/145/195	60/50/145/195	60/50/145/195
Razmak rupa I/ razmak nosača J	mm	396/560	396/560	427/610	427/610
Neto težina	Kg	43,0	43,0	59,0	59
Dimenzije pakiranja VxŠxD	mm	750x1029x458	750x1029x458	855x1083x488	855x1083x488
Volumen	m <sup>3</sup>	0,353	0,353	0,452	0,452
Težina sa pakiranjem	Kg	48	48	64,0	64
<b>Cijevni priključci</b>					
Promjer cijevi	"	1/4" - 3/8"	1/4" - 3/8"	1/4" - 3/8"	1/4" - 3/8"
Maksimalna dužina cijevi L1+L2+L3+L4	m	20	20	60	70
Maksimalna dužina cijevi L1	m	20	20	20	20
Maksimalna razlika nivoa	m	10	10	10	10
Tvorničko punjenje do	m	10,0	10,0	10,0	10,0
Dodatno punjenje po metru	gr	15	15	15	15

Klima uređaji serije pro climaVAIR VAF 6, inverter, vanjska jedinica

Multi split sustavi	Jedinice	VAF 6-060 W2NO	VAF 6-085 W4NO
Napajanje	V/Ph/Hz	230/1/50	
Učink hladjenja	kW BTU Fg/h	6,1 20818 5246	10 34128 8600
Snaga el. priključka hladjenje	kW	2,51	4,55
Min - maks. učinak hladjenja	kW	2,60-6,10	2,60-11,0
Min - maks. el. snaga	kW	0,5-2,55	0,65-4,55
Radna struja	A	6,7	11
SEER		5,6	5,1
Energetska klasa		A+	A
Učin grijanja	kW BTU Kcal/h	6,6 22524 5676	11 37541 9460
Snaga el. priključka grijanje	kW	2,68	3,95
Min - maks. učinak grijanja	kW	2,8-6,6	2,8-11,0
Min - maks. el. snaga	kW	0,58-2,70	0,98-3,95
Radna struja	A	6,43	13,31
SCOP		3,8	3,8
Energetska klasa		A	A
Maksimalna jakost struje	kW	2,7	4,55
Maksimalna radna struja	A	12	20,19
<b>Vanjska jedinica</b>			
Protok zraka	m <sup>3</sup> /h	3200	4000
Razina snage zvuka	dB(A)	62	67
Razina zvučnog tlaka	dB(A)	56	59
Rashladno sredstvo		R 410 A	
Tvorničko punjenje	gr	1450	2000
Tip kompresora		Rotacioni	
Sustav ekspanzije		Ekspanzioni	
Dimenzije VxŠxD	mm	700x955x396	790x980x427
Dimenzije ventila A/B/C/D	mm	65/50/145/195	65/50/145/195
Razmak rupa I/ razmak nosača J	mm	396/560	427/610
Neto težina	Kg	43,0	59
Dimenzije pakiranja VxŠxD	mm	750x1029x458	855x1083x488
Volumen	m <sup>3</sup>	0,353	0,452
Težina sa pakiranjem	Kg	48	64
<b>Cijevni priključci</b>			
Promjer cijevi	"	1/4" - 3/8" x2	1/4" - 3/8" x4
Maksimalna dužina cijevi L1+L2+L3+L4	m	20	70
Maksimalna dužina cijevi L1	m	20	20
Maksimalna razlika nivoa	m	10	10
Tvorničko punjenje do	m	10	10
Dodatno punjenje po metru	gr	15	15



Klima uredaji serije pro climaVAIR VAI 6, inverter, mogućnost odabira tipa unutarnje jedinice prema vanjskoj jedinici

Multi split sustavi	Jedinice	VAI 6-025 WMNI	VAI 6-035 WMNI	VAI 6-050 WMNI
Napajanje	V/Ph/Hz	230/1/50		
<b>Kapacitet</b>				
Učinak hlađenja	kW	2,60	3,50	5,30
Učinak grijanja	kW	2,80	3,80	5,80
<b>Unutarnje jedinice</b>				
Protok zraka	m <sup>3</sup> /h	320/380/410/500	350/420/500/630	550/650/780/850
Razina snage zvuka	dB(A)	43/46/49/52	45/47/49/53	51/55/58/61
Razina zvučnog tlaka	dB(A)	28/31/34/37	30/32/34/38	36/40/43/46
Dimenzije VxŠxD	mm	265x790x170	275x845x180	298x940x200
Neto težina	Kg	9	10	13
Dimenzije pakiranja VxŠxD	mm	355x870x248	355x915x255	380x1010x285
Volumen	m <sup>3</sup>	0,077	0,083	0,109
Težina sa pakiranjem	Kg	11,0	12,5	16,0
Promjer cijevi	"	1/4" - 3/8"	1/4" - 3/8"	1/4" - 1/2"

Klima uređaji serije pro climaVAIR VAI 2, regulacija on/off

Mono split sustavi	Jedinice	VAI 2-025 W	VAI 2-035 W	VAI 2-050 W
Napajanje	V/Ph/Hz	230/1/50		
Učink hladjenja	kW	2,6	3,5	5
	BTU	8873,28	11944,8	17064
Snaga el. priključka hlađenje	kW	0,81	1,09	1,56
Radna struja	A	3,7	4,8	7,1
EER		3,21	3,21	3,21
Energetska klasa		A	A	A
Učink grijanja	kW	2,8	3,8	5,3
	BTU	9555,84	12968,64	18087,84
Snaga el. priključka grijanje	kW	0,77	1,05	1,55
Radna struja	A	3,6	4,6	6,8
COP		3,64	3,62	3,42
Energetska klasa		A	A	B
Maksimalna jakost struje	kW	1,1	1,5	2,2
Maksimalna radna struja	A	5,5	8	12
<b>Unutarnja jedinica</b>				
Protok zraka	m <sup>3</sup> /h	250/300/500	310/450/580	570/800/850
Razina snage zvuka	dB(A)	43/46/49	46/49/52	49/51/54
Razina zvučnog tlaka	dB(A)	31/34/37	34/37/40	37/39/42
Dimenzije VxŠxD	mm	250x710x190	265x790x200	295x920x225
Neto težina	kg	8	9	11,5
Dimenzije pakiranja VxŠxD	mm	265x770x318	335x875x265	368x1015x295
Težina s pakiranjem	kg	9,5	11	14,5
<b>Vanjska jedinica</b>				
Protok zraka	m <sup>3</sup> /h	1650	1800	2200
Razina snage zvuka	dB(A)	58	58	60
Razina zvučnog tlaka	dB(A)	50	50	52
Rashladno sredstvo		R 410 A		
Tvorničko punjenje	gr	620	960	1350
Tip kompresora/sustav ekspanzije		Rotacijski/kapilarni		
Dimenzije VxŠxD	mm	550x700x230	540x780x250	600x760x285
Neto težina	kg	25,5	32,5	38,5
Dimenzije pakiranja VxŠxD	mm	580x815x325	575x910x335	655x887x355
Težina s pakiranjem	kg	29,5	35	41
<b>Cijevni priključci</b>				
Promjer cijevi	"	1/4" - 3/8"	1/4" - 3/8"	1/4" - 1/2"
Maksimalna dužina cijevi	m	20	20	25
Maksimalna razlika razina	m	10	10	10
Tvorničko punjenje do	m	7,5	7,5	7,5
Dodatno punjenje po metru	gr	20	20	20

## Klima uređaji serije pro climaVAIR VAI 2, on/off regulacija

Muti split sustavi	Jedinice	VAM 2-060 W2
Napajanje	V/Ph/Hz	230/1/50
Učink hladjenja	kW BTU	5,85 19964,88
Snaga el. priključka hlađenje	kW	1,92
Radna struja	A	8,99
EER		3,05
Energetska klasa		B
Učink grijanja	kW BTU	6,75 23036,4
Snaga el. priključka grijanje	kW	9,65
Radna struja	A	3,41
COP		2,52
Energetska klasa		B
Maksimalna jakost struje	kW	12,00
Maksimalna radna struja	A	10,5
<b>Unutarnja jedinica</b>		
Protok zraka 1	m <sup>3</sup> /h	250/300/500
2	m <sup>3</sup> /h	310/450/580
Razina snage zvuka	dB(A)	46/49/52
Razina zvučnog tlaka	dB(A)	34/37/40
Dimenzije VxŠxD	mm mm	250x710x190 265x790x200
Neto težina	kg kg	7,5 9
Dimenzije pakiranja VxŠxD	mm mm	265x770x318 335x875x265
Težina s pakiranjem	kg kg	9,5 11
<b>Vanjska jedinica</b>		
Protok zraka	m <sup>3</sup> /h	3000
Razina snage zvuka	dB(A)	65
Razina zvučnog tlaka	dB(A)	52
Rashladno sredstvo		R 410 A
Tvorničko punjenje	gr	1150 + 1550
Tip kompresora/sustav ekspanzije		Rotacijski 2 kom./ekspanzijski i kapilarni
Dimenzije VxŠxD	mm	655x895x345
Neto težina	kg	76,0
Dimenzije pakiranja VxŠxD	mm	780x1050x470
Težina s pakiranjem	kg	82

Nastavak tablice na sljedećoj stranici

Nastavak tablice s prethodne stranice

Muti split sustavi	Jedinice	VAM 2-060 W2
<b>Cijevni priključci</b>		
Promjer cijevi	"	1/4" - 3/8", 1/4"-1/2
Maksimalna dužina cijevi L1+L2	m	15 + 15
Maksimalna dužina cijevi L1	m	15
Maksimalna razlika razina	m	10
Tvorničko punjenje do	m	5 - 5
Dodatno punjenje po metru	gr	15 - 15

Klima uređaji serije plus climaVAIR VAI 1, inverter

Mono split sustavi	Jedinice	VAI 1-025 WN	VAI 1-035 WN
Napajanje	V/Ph/Hz	230/1/50	
Učink hlađenja	kW BTU	2,64 8999,55	3,52 12000,09
Snaga el. priključka hlađenje	kW	0,63	0,88
Min - maks. učinak hlađenja	kW	0,91 - 3,37	1,13 - 4,37
Min - maks. el. snaga	kW	0,22 - 1,00	0,28 - 1,22
Radna struja	A	3,20	4,00
EER		4,2	4
Energetska klasa		A	A
Učink grijanja	kW BTU	2,93 9999,5	3,81 13002,77
Snaga el. priključka grijanje	kW	0,69	0,95
Min - maks. učinak hlađenja	kW	0,97 - 3,66	1,17 - 4,54
Min - maks. el. snaga	kW	0,24 - 1,1	0,3 - 1,3
Radna struja	A	3,50	4,30
COP		4,25	4
Energetska klasa		A	A
Maksimalna jakost struje	kW	1,85	1,95
Maksimalna radna struja	A	8,5	9
<b>Unutarnja jedinica</b>			
Protok zraka	m <sup>3</sup> /h	350/450/600	350/450/600
Razina snage zvuka	dB(A)	34/40/47/50	34/40/47/50
Razina zvučnog tlaka	dB(A)	22/28/34/38	22/28/34/38
Dimenzije VxŠxD	mm	290x905x165	290x905x165
Neto težina	kg	10,0	10,0
Dimenzije pakiranja VxŠxD	mm	250x990x375	250x990x375
Težina s pakiranjem	kg	12,5	12,5
<b>Vanjska jedinica</b>			
Protok zraka	m <sup>3</sup> /h	1060/1800	1060/1800
Razina snage zvuka	dB(A)	61/66	61/66
Razina zvučnog tlaka	dB(A)	52/57	52/57
Rashladno sredstvo		R 410 A	
Tvorničko punjenje	gr	1.100	1.260
Tip kompresora/sustav ekspanzije		Rotacijski/ekspanzijski i kapilarni	
Dimenzije VxŠxD	mm	590x760x285	590x760x285
Neto težina	kg	38	39
Dimenzije pakiranja VxŠxD	mm	655x887x355	655x887x355
Težina s pakiranjem	kg	41,0	42
<b>Cijevni priključci</b>			
Promjer cijevi	"	1/4" - 3/8"	1/4" - 3/8"
Maksimalna dužina cijevi	m	20	20
Maksimalna razlika razina	m	10	10
Tvorničko punjenje do	m	7,5	7,5
Dodatno punjenje po metru	gr	20	20

Klima uređaji climaVAIR V-multi, inverter, vanjske jedinice

V-multi sustavi	Jedinice	VAF 2-060 W2NO	VAF 2-085 W3NO	VAF 2-085 W4NO
Napajanje	V/Ph/Hz	230/1/50		
Učink hladjenja	kW	5,2	8	8,27
	BTU	17746,56	27302,4	28223,86
Snaga el. priključka hlađenje	kW	2,18 - 6,34	2,58 - 8,50	2,45 - 10,30
Min - maks. učinak hlađenja	kW	1,62	2,39	2,42
Min - maks. el. snaga	kW	0,65 - 1,99	0,75 - 3,40	1,07 - 4,12
Radna struja	A	7	10,5	12
EER		3,21	3,35	3,42
Energetska klasa		A	A	A
Učink grijanja	kW	6,1	9,24	9,32
	BTU	20818,08	31534,27	31807,3
Snaga el. priključka grijanje	kW	2,56 - 7,38	2,96 - 9,70	3,01 - 11,60
Min - maks. učinak grijanja	kW	1,67	2,56	2,38
Min - maks. el. snaga	kW	0,67 - 2,06	0,82 - 3,30	0,91 - 4,30
Radna struja	A	7,3	10,6	12,5
COP		3,65	3,61	3,92
Energetska klasa		A	A	A
Maksimalna jakost struje	kW	2,15	3,5	4,5
Maksimalna radna struja	A	10,5	16	21
<b>Vanjska jedinica</b>				
Protok zraka	m <sup>3</sup> /h	2.500	2.500	3.500
Razina snage zvuka	dB(A)	62	64	65
Razina zvučnog tlaka	dB(A)	53	55	57
Rashladno sredstvo		R 410 A		
Tvorničko punjenje	gr	1450	2000	2400
Tip kompresora/sustav ekspanzije		Rotacijski/ekspanzijski i kapilarni		
Dimenzije VxŠxD	mm	695x845x315	695x845x315	860x895x330
Neto težina	kg	60,0	62,0	78
Dimenzije pakiranja VxŠxD	mm	755x965x395	755x965x395	915x1043x395
Težina s pakiranjem	kg	64	66,0	82
<b>Cijevni priključci</b>				
Promjer cijevi	"	1/4" - 3/8" x2	1/4" - 3/8" x3	1/4" - 3/8" x4
Maksimalna dužina cijevi L1+L2+L3+L4	m	30	45	60
Maksimalna dužina cijevi L1	m	15	15	15
Maksimalna razlika razina	m	10	10	10
Tvorničko punjenje do	m	7,5	7,5	7,5
Dodatno punjenje po metru	gr	15	15	15

Klima uređaji climaVAIR V-multi, inverter, unutarnje jedinice

V-multi sustavi	Jedinice	VAI 2-025 WNI	VAI 2-035 WNI	VAI 2-050 WNI	VAF 3-035 KNI	VAF 3-050 KNI
Napajanje	V/Ph/Hz	230/1/50				
<b>Kapacitet</b>						
Učink hladjenja	kW	2,50	3,50	5,00	3,50	5,20
Učink grijanja	kW	2,80	3,80	5,10	3,81	5,80
<b>Unutarnje jedinice</b>						
Protok zraka	m <sup>3</sup> /h	250/300/500	310/450/580	570/800/850	420/550/630	560/700/750
Razina snage zvuka	dB(A)	40/45/51	41/47/52	49/52/56	44/50/54	50/52/55
Razina zvučnog tlaka	dB(A)	28/33/39	29/35/40	37/40/44	32/38/42	38/40/43
Dimenzije VxŠxD	mm	265x790x200	265x790x200	295x920x225	260x570x570	260x570x570
Dimenzije maske VxŠxD	mm	\	\	\	50x647x647	50x647x647
Neto težina	kg	8,5	8,5	11,5	16	18
Neto težina maske	kg	\	\	\	3,0	3,0
Dimenzije pakiranja VxŠxD	mm	335x875x265	335x875x265	368x1015x295	290x655x655	290x655x655
Dimenzije pakiranja maske VxŠxD	mm	\	\	\	123x715x715	123x715x715
Težina s pakiranjem	kg	10,5	10,5	15,0	19	21
Težina maske s pakiranjem	kg	\	\	\	5	5
Pad tlaka (statički tlak)	Pa	\	\	\	/	/
Promjer cijevi	"	1/4" - 3/8"	1/4" - 3/8"	1/4" - 1/2" + prijelaz na 3/8"	1/4" i 3/8"	1/4" - 1/2" + prijelaz na 3/8"

# Stručnost i podrška kakvu želim.



## Tehnička podrška

- Visokokvalificirani djelatnici tehničkog odjela stoje na raspolaganju svim partnerima za stručno planiranje i izvođenje sustava za grijanje, pripremu potrošne tople vode, hlađenje i ventilaciju.
- Bogato iskustvo naših inženjera osigurat će pravilan odabir uređaja i sustava.
- Terensko iskustvo s više tisuća različitih objekata znanje je koje se ne može nadomjestiti.

## Servisna podrška

- Vaillantova servisna mreža u cijeloj je Hrvatskoj poznata kao najbrojnija i najprofesionalnija servisna organizacija.
- 275 tvrtki i obrta s više od 500 serviseru omogućava pokrivenost 365 dana u godini.
- Tijekom sezone grijanja Vaillant organizira dežurstva serviseru kako bi krajnji korisnici imali uslugu 7 dana u tjednu.
- Vrhunska edukacija serviseru u „Vaillant Edukacijskom Centru“ (VEC), najmodernijem centru za obuku takve vrste u Hrvatskoj i šire.
- Naši serviseri koriste se suvremenom tehnologijom poput prijenosnih računala s programima za dijagnosticiranje i namještanje uređaja.
- Aktualan popis serviseru dostupan je na [www.vaillant.hr](http://www.vaillant.hr)

### Važna napomena:

Klima uređaj climaVAIR u rad ne treba pustiti ovlaštenu servisera, ali njegova montaža mora biti u skladu s državnim normama i smjernicama, a jamstveni list mora ovjeriti instalater.

Vaillant d.o.o.

Planinska ul. 11 ■ 10000 Zagreb ■ Hrvatska ■ Tel.: 01/6188 670, 6188 671, 6064 380

Tehnički odjel: 01/6188 673 ■ Faks: 01/6188 669 ■ OIB: 65932949804

[www.vaillant.hr](http://www.vaillant.hr) ■ [info@vaillant.hr](mailto:info@vaillant.hr)