



## Zašto Vaillant?

Stvaramo godišnje doba kakvo Vi želite.



climaVAIR pro

climaVAIR plus

climaVAIR V-multi

Jer  **Vaillant** misli unapred.

# Zašto Vaillant klima uređaji?

Jer pružaju mnogo više od samog hlađenja.

Kada je reč o komforu stanovanja Vaillant sve drži pod kontrolom. Tradicija duga 137 godina, razvoj i primena vrhunskih uređaja za grejanje i pripremu tople vode, koji su označili budući razvoj tehnologije grejanja, prepoznatljive su osobine kompanije Vaillant GmbH. Danas smo i dalje jedan od vodećih evropskih proizvođača opreme za grejanje, sa reputacijom pouzdanog, dokazanog i sigurnog Nemačkog kvaliteta. Svojim inovacijama Vaillant je uvek korak ispred ostalih i kroči novim putevima koristeći obnovljive izvore energije i uređaje za klimatizaciju i pri tom stavljajući korisnika uvek na prvo mesto.

Vaillantovi klima uređaji su prilagođeni životnim potrebama korisnika pružajući maksimalan komfor 365 dana u godini uz jednostavno rukovanje i održavanje. U ponudi su mono split sistemi sa jednom spoljašnjom i jednom unutrašnjom jedinicom i multi split sistemi sa jednom spoljašnjom i više unutrašnjih jedinica. Multi split modeli predstavljaju najbolje rešenje za klimatizaciju različitih tipova prostorija, uz primenu samo jedne spoljašnje jedinice, čime štedimo raspoloživ prostor.

Proizvodni program klima uređaja se sastoji od više različitih modela koji se odlikuju prepoznatljivim karakteristikama robne marke Vaillant:

- klima uređaji serije pro climaVAIR VAI 2
- klima uređaji serije plus climaVAIR VAI 1
- klima uređaji climaVAIR V-multi



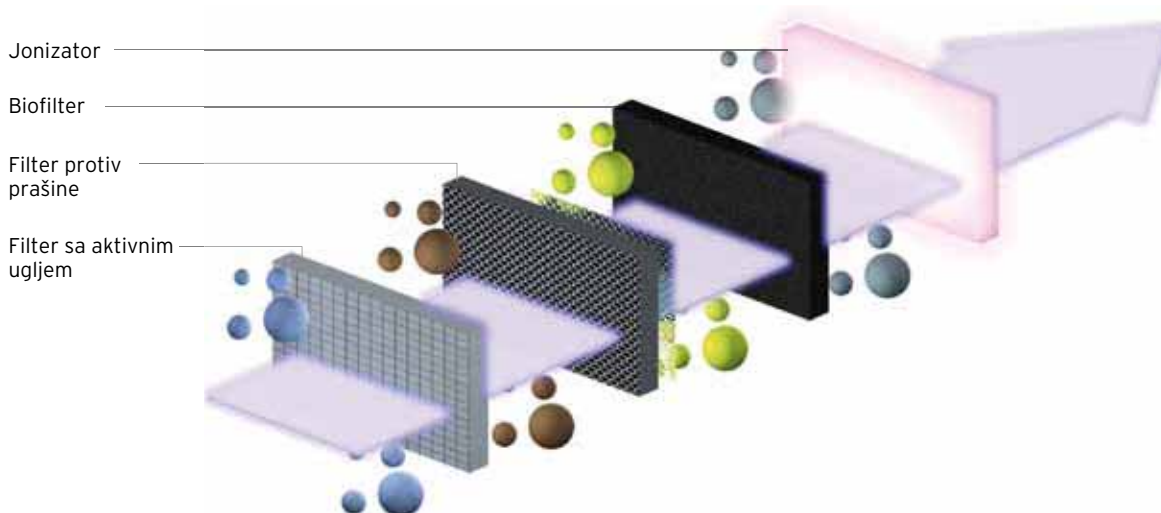


Sadržaj:

Klima uređaji serije pro climaVAIR VAI 2	6
Klima uređaji serije plus climaVAIR VAI 1	8
Klima uređaji climaVAIR V-multi	10
Tehnički podaci	12

# Zdrava okolina

U svakom prostoru i u svakoj kući



Sistem filtriranja vazduha jonizatorom

Sobna temperatura od 22 °C uz relativnu vlažnost od oko 50 % smatra se idealnom temperaturom za boravak u stambenom ili poslovnom prostoru. Svako odstupanje od navedene temperature uzrokuje nelagodu, pad koncentracije i ostale negativne prateće pojave. Za postizanje željene temperature čoveku je potrebno grejanje, ali svakako i klimatizacija pa primena klima uređaja postaje deo svakodnevnice.

## Zdrav i čist vazduh u svakoj prilici

Hladeći, odvlažujući i grejući vazduh Vaillantovi klima uređaji obezbeđuju optimalne uslove za ugodan boravak u prostoru. Troslojni filterski sistem osigurava distribuciju zdravog i svežeg vazduha.

**Biofilter** je kombinacija posebnog biološkog enzima i ekofiltera. Ekofilter zadržava sitne čestice prašine i neutralizuje gljivice i mikrobe. Biološki enzim elimiše bakterije uništavajući ih i sprečava dalje razmnožavanje bakterija i zaprljanost.

**Filter sa aktivnim ugljem** se sastoji od aktivnog uglja i elektrostatickog vlaknastog filtera. Njegova uloga je da eliminiše neprijatne mirise iz prostorije poput amonijaka (NH<sub>3</sub>) i deaktivira štetne hemijske gasove kao što su formaldehidi (HCHO). Elektrostaticki vlaknasti filter zadržava male čestice prašine, eliminiše dim i dlake kućnih ljubimaca, čime deluje antialergijski.

**Filter protiv prašine** u prostoriji čisti vazduh upravo od prašine i čestica prljavštine.

**Aktivni jonizator** integrisan u klima uređaju omogućava konstantno širenje negativnih jona u prostoru. Negativni joni povećavaju kvalitet vazduha u prostoriji, otklanjaju mikroskopske čestice prašine i prljavštine i pozitivno deluju na čovekovo raspoloženje.

## Visoko modulišući DC/3D inverter ski klima uređaji

Kako bi se klimatizovao vazduh u prostoriji, neophodno je povećati ili smanjiti snagu klima uređaja. Kod konvencionalnih modela sa konstantnim brojem obrtaja kompresora ta regulacija je moguća isključivo uključivanjem ili isključivanjem kompresora (on/off regulacija).

Inverterski modeli vrše digitalnu kontrolu potrebne snage frekvencijskom regulacijom broja obrtaja kompresora. Ukoliko je odstupanje između željene i trenutne sobne temperature veliko, klima uređaj će raditi većom snagom. Kada se dostigne željena temperatura, kompresor smanjuje svoju brzinu i počinje sa regulacijom i najmanjih toplotnih odstupanja (0,5 °C).

Što je veća sposobnost modulacije sistema to je manje energije potrebno da bi se dostigao određeni kapacitet.

Vaillantovi visoko modulišući inverteri, kod klima uređaja serije plus climaVAIR VAI 1, pružaju najvišu efikasnost, visok komfor i nizak nivo buke primenom 3D tehnologije, što podrazumeva DC inverterski kompresor, DC motorno ventilatorsko upravljanje na spoljašnjoj jedinici i DC motorno ventilatorsko upravljanje na unutrašnjoj jedinici klima uređaja.



Primena inverterske tehnologije u odnosu na konvencionalne modele sa on/off regulacijom ima višestruku korist: postizanje željene temperature je brže za oko 40%, potrošnja električne energije je znatno manja, nivo buke i vibracije su mnogo manji zbog ravnog rada kompresora.

#### Tehnologija visoke energetske efikasnosti

Stepen energetske efikasnosti Vaillantovih klima uređaja je u skladu sa propisima navedenim u evropskoj smernici br. 2002/31/CE i određuje se pomoću vrednosti „EER“ (Energy Efficiency Ratio) koja ukazuje na stepen iskorišćenja energije u režimu hlađenja, i povezana je i sa vrednosti „COP“ (Coefficient of Performance) koja ukazuje stepen iskorišćenja u režimu grejanja. „EER“/„COP“ označava odnos uložene električne energije i ostvarene rashladne/grejne snage.

Stepen efikasnosti se klasifikuje od kategorije A (veća efikasnost) do kategorije G (manja efikasnost). Svi Vaillantovi klima uređaji imaju odličan stepen energetske efikasnosti.

U tehnologiji izrade poštovane su sve važeće evropske norme što potvrđuju dodeljeni sertifikati kao što su CE, TÜV, Eurovent, Končar - institut za elektrotehniku, Kvalitet - Niš.

#### Zaštita okoline

Celokupan prodajni program isporučuje se sa ekološkim rashladnim sredstvom R 410 A, vrlo pouzdanim gasom koji ne oštećuje ozonski omotač zemlje, pa tako i u ovom segmentu Vaillant daje izuzetan doprinos zaštiti čovekove okoline. Osim ekološkog značaja, karakteristike ovoga gasa se odnose i na visoku energetska efikasnost zahvaljujući odličnom termodinamičkim energetska svojstvima (40% efikasniji od R22 i 15% efikasniji od R 407 C).

#### Servis i rezervni delovi

Kao i za ostale Vaillantove proizvode, za klima uređaje je obezbedena servisna mreža na celom području Srbije sa stručnim osobljem koje garantuje brzu i kvalitetnu uslugu 365 dana u godini. Za sve uređaje važi garantni rok od dve godine.

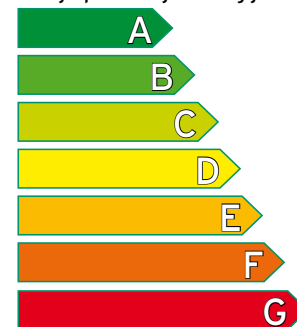
## Energija

Proizvođač  
Spoljašnja jedinica  
Unutrašnja jedinica

Klima uređaj

**Vaillant**  
climaVAIR VA6-035NH0  
climaVAIR VA6-035NHI

Manja potrošnja energije



**A**

Veća potrošnja energije

Godišnja potrošnja energije za hlađenje, kWh

590

(Stvarna potrošnja energije zavisi od načina korišćenja i klimatskih promena)

Izlazna snaga hlađenja kW

3,50

Odnos energetske efikasnosti

3,22

Puno opterećenje (viši je bolji)

Tip

Samo hlađenje

Hlađenje + grejanje

Vazdušno hlađenje

Hlađen vodom



Izlazna snaga grejanja kW

3,80

Efikasnost grejanja

**A** B C D E F G

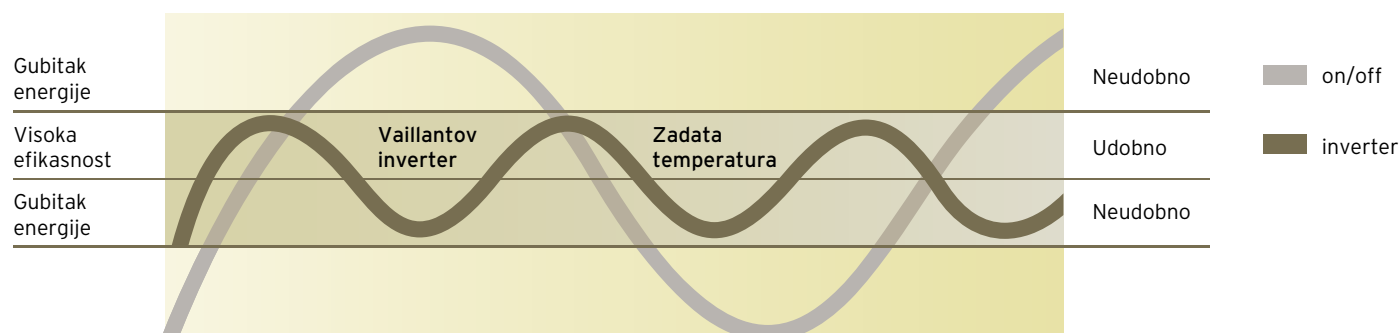
Nivo buke [dB(A) re 1 pW]

37

Ostali podaci su navedeni u pratećoj dokumentaciji proizvoda

EN 814

Pravilnik o označavanju energetske efikasnosti



Klima uređaji serije pro

# climaVAIR VAI 2



Klima uređaji serije pro climaVAIR VAI 2, se proizvode u verziji sa on/off regulacijom i kao inverterski klima uređaji. Modeli on/off dostupni su u mono split i dual split varijantama, dok su inverterski modeli dostupni u mono, dual, tri i kvadrial split varijantama. Klima uređaji climaVAIR VAI 2 ekološki su prihvatljivi jer koriste gas 410 A i imaju visok stepen energetske korisnosti.



Inverter DC



Energetska klasa



Filter protiv prašine



LC displej u boji



Zaštita od smrzavanja



Follow me



Funkcija sleep



Timer



Ekološki gas



Automatski rad



Bio filter



Auto restart



Jonizator



Filter sa aktivnim ugljem



Tihi rad



### Inverter DC

Visoko modulišući inverter pruža najvišu efikasnost, visok komfor i nizak nivo buke.

### LC displej u boji

Displej prikazuje trenutno podešenu temperaturu, uklopni sat, indikator rada, opciju automatskog rada, jonizator i opciju odvlaživanja.

### Funkcija „sleep“ (funkcija spavanja)

Automatsko prilagođavanje temperature u prostoriji u skladu sa promenom čovekove telesne temperature tokom noći.

### Automatski rad

Automatski održava zadatu temperaturu u prostoriji hlađenjem, grejanjem ili ventilacijom.

### Jonizator

Obogaćuje vazduh negativnim jonima koji pozitivno utiču na zdravlje i raspoloženje ljudi.

### Visoka energetska efikasnost (klasa A++)

Odlična energetska efikasnost postignuta je zahvaljujući tehnologiji koja štedi energiju.

### Zaštita od smrzavanja

Ukoliko, tokom rada, u režimu grejanja, dođe do stvaranja leda na izmenjivaču spoljašnje jedinice, takvo stanje elektronika prepoznaje

i klima uređaj se automatski prebacuje u režim odleđivanja kako bi se na spoljašnjoj jedinici led otopio.

### „Timer“

Predstavlja vremenski program uključivanja i isključivanja klima uređaja uz funkciju ponavljanja. Jednom kada korisnik programira rad uređaja, uključivanjem funkcije ponavljanja mogu se koristiti iste postavke sve dok se ne deaktivira funkcija ponavljanja.

### „Follow me“

Sa ovom funkcijom daljinski upravljač klima uređaja dobija ulogu sobnog termostata koji daje informaciju o aktuelnoj sobnoj temperaturi, u zavisnosti od njegovog položaja u prostoru koji se klimatizuje.

### „Auto restart“

U slučaju nestanka električne energije, klima uređaj se sam aktivira na prethodno postavljene parametre, čim se ponovo uspostavi napajanje.

### Tihi rad

Posebna pažnja posvećena je zaštiti od buke i vibracija. Tome u prilog govori posebna izolacija kompresora i instalacije, izolovano kućište spoljašnje jedinice i gumene antivibracijske nožice. Kontrolom protoka vazduha na unutrašnjoj jedinici nivo buke se minimalizuje.

### Modeli klima uređaja serije pro climaVAIR VAI 2:

	Tip klime	Snaga u kW	Model	Opseg rada
on/off	Mono split	2,5	VAI 2-025 W	grejanje: -7 °C do +24 °C  hlađenje: +5 °C do +43 °C
		3,5	VAI 2-035 W	
		5,0	VAI 2-050 W	
	Multi split 2x1	2,5 + 3,5	VAM 2-060 W2	
Inverter	Mono split	2,5	VAI 2-025 WN	grejanje: -15 °C do +24 °C  hlađenje: -15 °C do +45 °C
		3,5	VAI 2-035 WN	
		5,0	VAI 2-050 WN	
		6,5	VAI 2-065 WN	
	Multi split 2x1	2,5 + 2,5	VAM 2-050 W2N	grejanje: -15 °C do +24 °C  hlađenje: 0 °C do +45 °C
		2,5 + 3,5	VAM 2-060 W2N	
	Multi split 3x1	2,5 + 2,5 + 3,5	VAM 2-085 W3N	hlađenje: 0 °C do +45 °C
	Multi split 4x1	2,5 + 2,5 + 2,5 + 3,5	VAM 2-110 W4N	



Daljinski upravljač klima uređaja serije pro climaVAIR VAI 2

Klima uređaji serije plus

# climaVAIR VAI 1



Klima uređaji serije plus climaVAIR VAI 1, proizvode se kao inverterski klima uređaji, u mono, dual i tri split varijanti. Klima uređaji climaVAIR plus se odlikuju jedinstvenim elegantnim dizajnom sa prednjom maskom koja se samostalno podiže za vreme rada. Uređaji su ekološki prihvatljivi jer koriste gas R410 A i imaju visok stepen energetske efikasnosti.



LC displej u boji



Funkcija sleep



Fan speed control



Filter sa aktivnim ugljem



Super jonizator



Ekološki gas



Filter protiv prašine



Follow me



3D inverter DC



Energetska klasa



Zaštita od smrzavanja



Timer



Light control



Silence mode



Auto restart





### LC displej

Digitalni displej bele boje integrisan u sklopu prednje maske klima uređaja prikazuje trenutno podešenu temperaturu, uklopni sat (timer), trenutni način rada, aktiviranje jonizatora i funkcije „sleep“.

### „Light control“

Osvetljenje displeja je moguće isključiti tokom noći, ukoliko je unutrašnja jedinica instalirana u spavaćoj sobi.

### Funkcija „sleep“ (funkcija spavanja)

Automatsko prilagođavanje temperature u prostoriji u skladu sa promenom čovekove telesne temperature tokom noći.

### Super Jonizator

Otpušta u prostor negativne ali i pozitivne jone. Sudaranjem pozitivnih i negativnih jona oslobađa se energija koja uništava bakterije u prostoru. Preostali negativni joni osvežavaju vazduh u prostoriji i pozitivno deluju na čovekovo raspoloženje.

### „Follow me“

Sa ovom funkcijom daljinski upravljač klima uređaja dobija ulogu sobnog termostata koji daje informaciju o aktuелnoj sobnoj temperaturi, u zavisnosti od njegovog položaja u prostoru koji se klimatizuje.

### Zaštita od smrzavanja

Ukoliko, tokom rada, u režimu grejanja, dođe do stvaranja leda na izmjenjivaču spoljašnje jedinice, takvo stanje elektronika prepoznaje i klima uređaj se automatski prebauru u režim odleđivanja kako bi se na spoljašnjoj jedinici led otopio.

### „Silence mode“

Broj obrtaja ventilatora na unutrašnjoj jedinici moguće je smanjiti na minimum da bi rad jedinice bio gotovo bešuman.

### „Fan speed control“

Kontrolom broja obrtaja ventilatora na spoljašnjoj jedinici moguće je postići da klima uređaj radi u režimu hlađenja i kada je spoljašnja temperatura niža od 0 °C.

### „Timer“

Predstavlja vremenski program uključivanja i isključivanja klima uređaja uz funkciju ponavljanja. Jednom kada korisnik programira rad uređaja, uključivanjem funkcije ponavljanja mogu se koristiti iste postavke sve dok se ne deaktivira funkcija ponavljanja.

### „Auto restart“

U slučaju nestanka električne energije, klima uređaj se sam aktivira na prethodno postavljene parametre, čim se napajanje ponovo uspostavi.

### Modeli klima uređaja serije plus climaVAIR VAI 1:

	Tip klime	Snaga u kW	Model	Opseg rada
Inverter	Mono split	2,5	VAI 1-025 WN	grejanje: -15 °C do +24 °C  hlađenje: -15 °C do +45 °C
		3,5	VAI 1-035 WN	
	Multi split 2x1	2,5 +2,5	VAM 1-050 W2N	
		2,5 +3,5	VAM 1-060 W2N	
	Multi split 3x1	2,5 + 2,5 +3,5	VAM 1-085 W3N	



Daljinski upravljač klima uređaja serije plus climaVAIR VAI 1



climaVAIR V-multi



Klima uređaji sa mogućnošću izbora unutrašnjih jedinica

## climaVAIR V-multi

Klima uređaji climaVAIR V-multi su inverterski visokomodulišući uređaji sa DC tehnologijom, koja pruža mogućnost kombinovanja broja i tipa unutrašnjih jedinica sa obzirom na snagu spoljašnje jedinice.

Korisniku su na raspolaganju tri modela spoljašnje jedinice (sa obzirom na broj unutrašnjih jedinica koje je moguće povezati) i dva tipa unutrašnjih jedinica (sa obzirom na model): zidne ili kasetne. Ovakva kombinacija pruža veliki broj različitih mogućnosti, bilo da je reč o primeni u poslovnom ili privatnom prostoru. Tehničke karakteristike unutrašnjih jedinica odgovaraju prodajnom programu climaVAIR pro, opisanom na strani 6/7.

Moguće kombinacije unutrašnjih jedinica opisane su na strani 18/19.

### Modeli spoljašnjih jedinica klima uređaja climaVAIR V-multi:

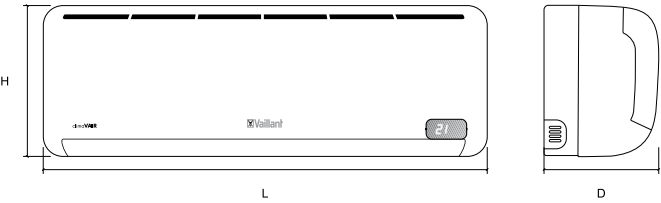
Spoljašnje jedinice (inverter)			Opseg rada
Snaga (kW)	Model	Br. unutrašnjih jedinica koje je moguće instalirati	
6,0	VAF 2-060 W2NO	2	grejanje: -15 °C do +24 °C  hlađenje: 0 °C do +45 °C
8,5	VAF 2-085 W3NO	3	
8,5	VAF 2-085 W4NO	4	

### Modeli unutrašnjih jedinica klima uređaja climaVAIR V-multi:

Unutrašnje jedinice (inverter)		
Snaga (kW)	Model	Tip unutrašnje jedinice
2,5	VAI 2-025 WNI	zidna
3,5	VAI 2-035 WNI	zidna
5,0	VAI 2-050 WNI	zidna
3,5	VAF 2-035 KNI	kasetna
5,0	VAF 2-050 KNI	kasetna

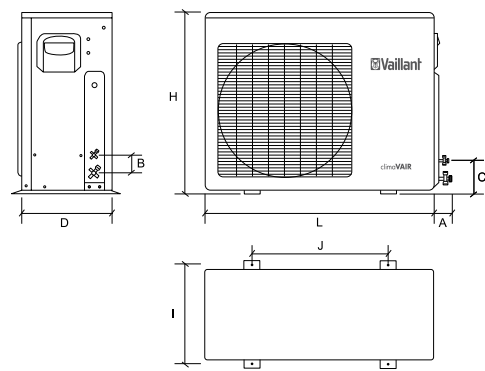
## Dimenzije klima uređaja serije pro climaVAIR VAI 2 (regulacija on/off)

### climaVAIR VAI 2 pro, unutrašnja jedinica mono i dual split sistema



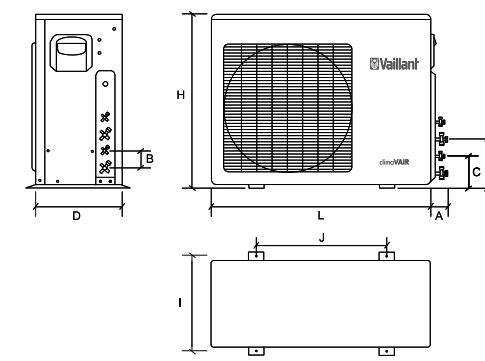
Model	H	L	D	kg
VAI/VAM 2-025 WI	250	710	190	8
VAI/VAM 2-035 WI	265	790	200	9
VAI 2-050 WI	295	920	225	11,5

### climaVAIR VAI 2 pro, spoljašnja jedinica mono split sistema



Model	H	L	D	A	B	C	I	J	kg
VAI 2-025 WO	550	700	230	60	60	145	240	460	25,5
VAI 2-035 WO	540	780	250	60	60	145	276	549	32,5
VAI 2-050 WO	600	760	285	60	60	145	290	530	38,5

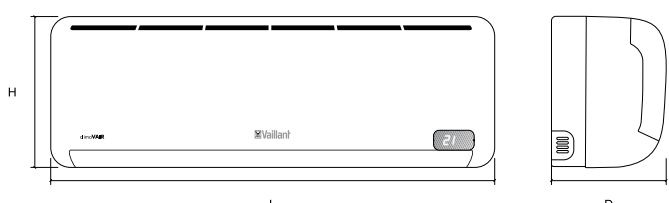
### climaVAIR VAI 2 pro, spoljašnja jedinica dual split sistema



Model	H	L	D	A	B	C	F	I	J	kg
VAM 2-060 W20	665	895	345	40	40	75	133	370	675	76

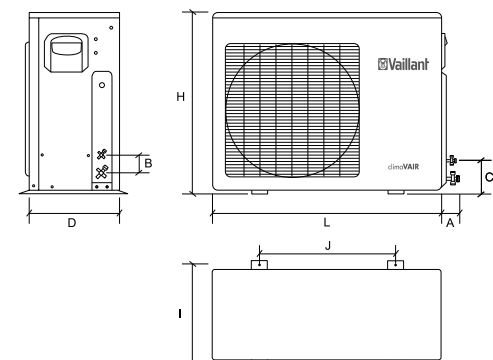
## Dimenzije klima uređaja serije pro climaVAIR VAI 2 (inverter)

## climaVAIR VAI 2 pro, unutrašnja jedinica mono, dual, trial i kvadrial split sistema



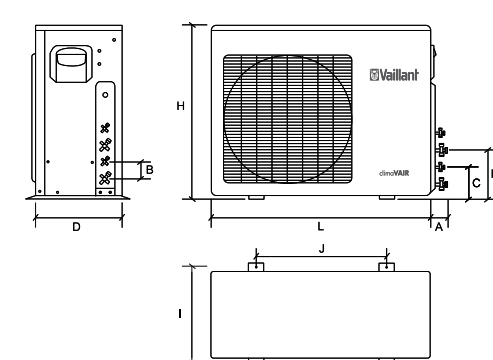
Model	H	L	D	kg
VAI 2-025 WNI	265	790	200	8,5
VAI 2-035 WNI	265	790	200	8,5
VAI 2-050 WNI	295	920	225	11,5
VAI 2-065 WNI	325	1000	235	16,5

## climaVAIR VAI 2 pro, spoljašnja jedinica mono split sistema



Model	H	L	D	A	B	C	I	J	kg
VAI 2-025 WNO	600	760	285	60	60	145	290	530	38
VAI 2-035 WNO	600	760	285	60	60	145	290	530	38
VAI 2-050 WNO	600	760	285	60	60	145	290	530	39,5
VAI 2-065 WNO	695	845	315	60	60	280	335	560	52

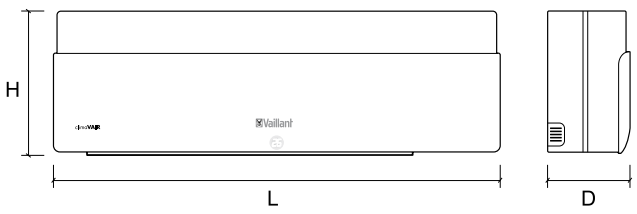
## climaVAIR VAI 2 pro, spoljašnja jedinica dual, trial i kvadrial split sistema



Model	H	L	D	A	B	C	F	I	J	kg
VAF 2-060 W2NO	695	845	315	60	60	160	220	335	560	60
VAF 2-085 W3NO	695	845	315	60	60	160	220	335	560	62
VAF 2-085 W4NO	860	895	330	60	60	160	220	340	590	78

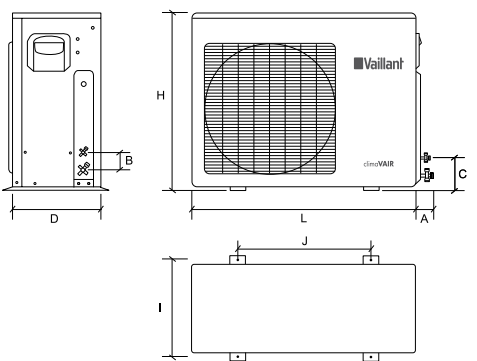
## Dimenzije klima uređaja serije plus climaVAIR VAI 1 (inverter)

### climaVAIR VAI 1 plus, unutrašnja jedinica mono, dual i trial split sistema



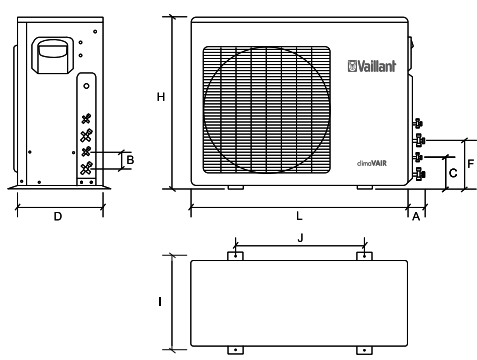
Model	H	L	D	kg
VAI 1-025 WNI	290	905	165	10
VAI 1-035 WNI	290	905	165	10

### climaVAIR VAI 1 plus, spoljašnja jedinica mono split sistema



Model	H	L	D	A	B	C	I	J	kg
VAI 1-025 WNO	590	760	285	60	60	145	290	530	38
VAI 1-035 WNO	590	760	285	60	60	145	290	530	39

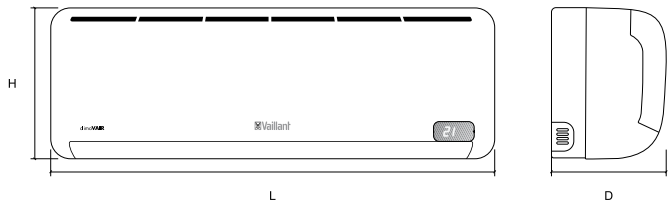
### climaVAIR VAI 1 plus, spoljašnja jedinica dual i trial split sistema



Model	H	L	D	A	B	C	F	I	J	kg
VAM 1-060 W2NO	695	845	315	60	60	160	220	335	560	60
VAM 1-060 W2NO	695	845	315	60	60	160	220	335	560	60
VAM 1-085 W3NO	695	845	315	60	60	160	220	335	560	62

Dimenzije klima uređaja climaVAIR V-multi (inverter)

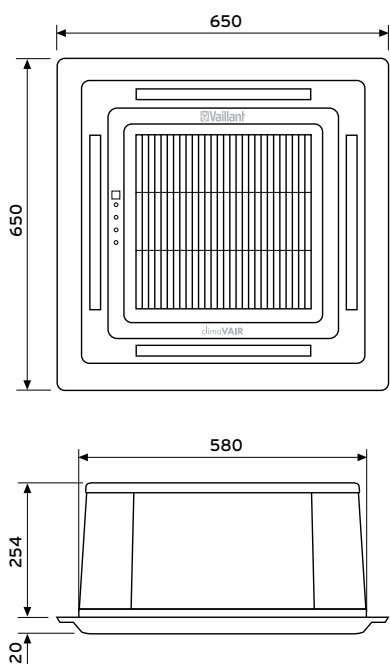
climaVAIR V-multi, zidna unutrašnja jedinica:



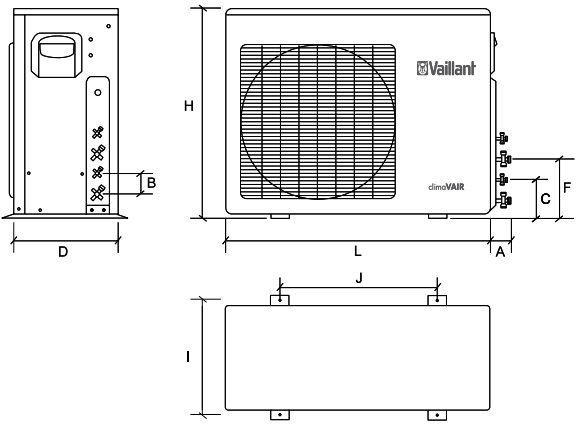
Model	H	L	D	kg
VAI 2-025WNI	265	790	200	8,5
VAI 2-035WNI	265	790	200	8,5
VAI 2-050 WNI	295	920	225	11,5

climaVAIR V-multi, kasetna unutrašnja jedinica

climaVAIR V-multi, spoljašnja jedinica



Model	kg
VAF 2-035 KNI	18
VAF 2-050 KNI	21



Model	H	L	D	A	B	C	F	I	J	kg
VAF 2-060 W2NO	695	845	315	60	60	160	220	335	560	60
VAF 2-085 W3NO	695	845	315	60	60	160	220	335	560	62
VAF 2-085 W4NO	860	895	330	60	60	160	220	340	590	78

Moguće kombinacije unutrašnjih jedinica kod climaVAIR V-multi sistema

Hladenje										
Spoljašnja jedinica	Br. unutrašnjih jedinica	Moguće kombinacije				Snaga hladenja (kW)				EER
		unutrašnja jedinica 1	unutrašnja jedinica 2	unutrašnja jedinica 3	unutrašnja jedinica 4	unutrašnja jedinica 1	unutrašnja jedinica 2	unutrašnja jedinica 3	unutrašnja jedinica 4	
VAF 2-060 W2NO	2	025	025	-	-	2,60	2,60	-	-	3,21
		025	035	-	-	2,42	2,98	-	-	3,25
		035	035	-	-	2,92	2,92	-	-	3,21
VAF 2-085 W3NO	2	025	025	-	-	2,89	2,89	-	-	3,53
		025	035	-	-	2,85	3,53	-	-	3,49
	3	025	025	025	-	2,67	2,67	2,67	-	3,35
		025	025	035	-	2,43	2,43	3,24	-	3,27
VAF 2-085 W4NO	2	025	025	-	-	3,32	3,32	-	-	3,12
		025	035	-	-	3,45	4,20	-	-	3,20
		025	050	-	-	2,71	5,52	-	-	3,28
		035	035	-	-	3,90	3,90	-	-	3,22
		035	050	-	-	3,26	5,40	-	-	3,38
	3	025	025	025	-	2,76	2,76	2,76	-	3,21
		025	025	035	-	2,63	2,63	3,24	-	3,21
		025	025	050	-	2,19	2,19	4,46	-	3,36
		025	035	035	-	2,46	3,02	3,02	-	3,25
		025	035	050	-	2,15	2,65	4,38	-	3,36
		035	035	035	-	2,80	2,80	2,80	-	3,32
	4	025	025	025	025	2,22	2,22	2,22	2,22	3,40
025		025	025	035	2,15	2,15	2,15	2,65	3,27	

025 = VAI 2-025 WNI  
 035 = VAI 2-035 WNI/VAF 2-035 KN  
 050 = VAI 2-050 WNI/VAF 2-050 KN



Grejanje										
Spoljašnja jedinica	Br. unutrašnjih jedinica	Moguće kombinacije				Snaga grejanja (kW)				COP
		unutrašnja jedinica 1	unutrašnja jedinica 2	unutrašnja jedinica 3	unutrašnja jedinica 4	unutrašnja jedinica 1	unutrašnja jedinica 2	unutrašnja jedinica 3	unutrašnja jedinica 4	
VAF 2-060 W2NO	2	025	025	-	-	3,05	3,05	-	-	3,66
		025	035	-	-	2,82	3,43	-	-	3,61
		035	035	-	-	3,04	3,04	-	-	3,28
VAF 2-085 W3NO	2	025	025	-	-	3,21	3,21	-	-	3,68
		025	035	-	-	3,04	3,86	-	-	3,67
	3	025	025	025	-	3,08	3,08	3,08	-	3,61
		025	025	035	-	2,71	2,71	3,63	-	3,63
VAF 2-085 W4NO	2	025	025	-	-	3,54	3,54	-	-	3,30
		025	035	-	-	3,23	3,98	-	-	3,30
		025	050	-	-	2,98	6,08	-	-	3,48
		035	035	-	-	4,11	4,11	-	-	3,29
		035	050	-	-	3,67	6,08	-	-	3,47
	3	025	025	025	-	3,02	3,02	3,02	-	3,48
		025	025	035	-	2,90	2,90	3,60	-	3,61
		025	025	050	-	2,55	2,55	5,19	-	3,62
		025	035	035	-	2,83	3,48	3,48	-	3,60
		025	035	050	-	2,46	3,03	5,01	-	3,64
		035	035	035	-	3,31	3,31	3,31	-	3,61
	4	025	025	025	025	2,58	2,58	2,58	2,58	3,73
		025	025	025	035	2,38	2,38	2,38	2,96	3,75

025 = VAI 2-025 WNI

035 = VAI 2-035 WNI/VAF 2-035 KN

050 = VAI 2-050 WNI/VAF 2-050 KN

## Klima uređaji serije pro climaVAIR VAI 2, regulacija on/off

Mono split sistemi	Jedinice	VAI 2-025 W	VAI 2-035 W	VAI 2-050 W
Napajanje	V/Ph/Hz	230/1/50		
Snaga hlađenja	kW	2,6	3,5	5
	BTU	8873,28	11944,8	17064
Snaga el. priključka hlađenje	kW	0,81	1,09	1,56
Radna struja	A	3,7	4,8	7,1
EER		3,21	3,21	3,21
Energetska klasa		A	A	A
Snaga grejanja	kW	2,8	3,8	5,3
	BTU	9555,84	12968,64	18087,84
Snaga el. priključka grejanje	kW	0,77	1,05	1,55
Radna struja	A	3,6	4,6	6,8
COP		3,64	3,62	3,42
Energetska klasa		A	A	B
Maksimalna upotrebljena snaga	kW	1,1	1,5	2,2
Maksimalna radna struja	A	5,5	8	12
<b>Unutrašnja jedinica</b>				
Protok vazduha	m <sup>3</sup> /h	250/300/500	310/450/580	570/800/850
Nivo zvučne snage	dB(A)	43/46/49	46/49/52	49/51/54
Nivo zvučnog pritiska	dB(A)	31/34/37	34/37/40	37/39/42
Dimenzije VxŠxD	mm	250x710x190	265x790x200	295x920x225
Neto težina	kg	8	9	11,5
Dimenzije ambalaže VxŠxD	mm	265x770x318	335x875x265	368x1015x295
Težina sa ambalažom	kg	9,5	11	14,5
<b>Spoljašnja jedinica</b>				
Protok vazduha	m <sup>3</sup> /h	1650	1800	2200
Nivo zvučne snage	dB(A)	58	58	60
Nivo zvučnog pritiska	dB(A)	50	50	52
Rashladno sredstvo		R 410 A		
Fabričko punjenje	gr	620	960	1350
Tip kompresora/sistem ekspanzije		Rotacioni/kapilarni		
Dimenzije VxŠxD	mm	550x700x230	540x780x250	600x760x285
Neto težina	kg	25,5	32,5	38,5
Dimenzije ambalaže VxŠxD	mm	580x815x325	575x910x335	655x887x355
Težina sa ambalažom	kg	29,5	35	41
<b>Cevni priključci</b>				
Prečnik cevi	"	1/4" - 3/8"	1/4" - 3/8"	1/4" - 1/2"
Maksimalna dužina cevi	m	20	20	25
Maksimalna visinska razlika	m	10	10	10
Fabričko punjenje do	m	7,5	7,5	7,5
Dodatno punjenje po metru	gr	20	20	20

## Klima uređaji serije pro climaVAIR VAI 2, on/off regulacija

Muti split sistemi	Jedinice	VAM 2-060 W2
Napajanje	V/Ph/Hz	230/1/50
Snaga hlađenja	kW BTU	5,85 19964,88
Snaga el. priključka hlađenje	kW	1,92
Radna struja	A	8,99
EER		3,05
Energetska klasa		B
Snaga grejanja	kW BTU	6,75 23036,4
Snaga el. priključka grejanje	kW	1,98
Radna struja	A	9,20
COP		3,41
Energetska klasa		B
Maksimalna upotrebljena snaga	kW	2,52
Maksimalna radna struja	A	12,00
<b>Unutrašnja jedinica</b>		
Protok vazduha 1	m <sup>3</sup> /h	250/300/500
2	m <sup>3</sup> /h	310/450/580
Nivo zvučne snage	dB(A)	46/49/52
Nivo zvučnog pritiska	dB(A)	34/37/40
Dimenzije VxŠxD	mm mm	250x710x190 265x790x200
Neto težina	kg kg	7,5 9
Dimenzije ambalaže VxŠxD	mm mm	265x770x318 335x875x265
Težina sa ambalažom	kg kg	9,5 11
<b>Spoljašnja jedinica</b>		
Protok vazduha	m <sup>3</sup> /h	3000
Nivo zvučne snage	dB(A)	65
Nivo zvučnog pritiska	dB(A)	52
Rashladno sredstvo		R 410 A
Fabričko punjenje	gr	1150 + 1550
Tip kompresora/sistem ekspanzije		Rotacioni 2 kom./EXV + kapilarni
Dimenzije VxŠxD	mm	655x895x345
Neto težina	kg	76,0
Dimenzije ambalaže VxŠxD	mm	780x1050x470
Težina sa ambalažom	kg	82

Nastavak tablice na sledećoj strani

Nastavak tablice sa prethodne strane

Muti split sistemi	Jedinice	VAM 2-060 W2
<b>Cevni priključci</b>		
Prečnik cevi	"	1/4" - 3/8", 1/4"-1/2
Maksimalna dužina cevi L1+L2	m	15 + 15
Maksimalna dužina cevi L1	m	15
Maksimalna visinska razlika	m	10
Fabričko punjenje do	m	5 - 5
Dodatno punjenje po metru	gr	15 - 15

### Klima uređaji serije pro climaVAIR VAI 2, inverter

Mono split sistemi	Jedinice	VAI 2-025 WN	VAI 2-035 WN	VAI 2-050 WN	VAI 2-065WN
Napajanje	V/Ph/Hz	230/1/50			
Snaga hlađenja	kW	2,6	3,5	5	6,7
	BTU	8873,28	11944,8	17064	22865,76
Snaga el. priključka hlađenje	kW	0,65	0,97	1,55	2,09
Min - maks. snaga hlađenja	kW	0,9 - 3,3	1,1 - 4,3	1,5 - 6,4	3,5 - 7,3
Min - maks. el. snaga	kW	0,3 - 1,1	0,4 - 1,48	0,38 - 2,3	0,82 - 2,5
Radna struja	A	2,9	4,3	6,9	9,4
EER		4	3,61	3,23	3,21
Energetska klasa		A	A	A	A
Snaga grejanja	kW	2,9	3,8	5,1	7,35
	BTU	9897,12	12968,64	17405,28	25084,08
Snaga el. priključka grejanje	kW	0,68	0,99	1,41	2,03
Min - maks. snaga grejanja	kW	1,0 - 3,6	1,2 - 4,4	1,6 - 6,7	3,2 - 7,9
Min - maks. el. snaga	kW	0,31 - 1,15	0,39 - 1,46	0,35 - 2,1	0,8 - 2,7
Radna struja	A	3	4,2	6,4	9,1
COP		4,26	3,84	3,62	3,62
Energetska klasa		A	A	A	A
Maksimalna upotrebljena snaga	kW	1,61	1,95	2,76	2,7
Maksimalna radna struja	A	7	9	12	15
<b>Unutrašnja jedinica</b>					
Protok vazduha	m³/h	250/300/500	310/450/580	570/800/850	820/980/1080
Nivo zvučne snage	dB(A)	40/45/51	41/47/52	49/52/56	53/57/60
Nivo zvučnog pritiska	dB(A)	28/33/39	29/35/40	37/40/44	41/45/48
Dimenzije VxŠxD	mm	265x790x200	265x790x200	295x920x225	325x1000x235
Neto težina	kg	8,5	8,5	11,5	16,5
Dimenzije ambalaže VxŠxD	mm	335x875x265	335x875x265	368x1015x295	400x1080x320
Težina sa ambalažom	kg	10,5	10,5	15	19

Nastavak tablice na sledećoj strani

Nastavak tablice sa prethodne strane

Mono split sistemi	Jedinice	VAI 2-025 WN	VAI 2-035 WN	VAI 2-050 WN	VAI 2-065WN
<b>Spoljašnja jedinica</b>					
Protok vazduha	m <sup>3</sup> /h	1060/1800	1060/1800	1360/2200	2000/2700
Nivo zvučne snage	dB(A)	60	62	64	66
Nivo zvučnog pritiska	dB(A)	52	54	56	58
Rashladno sredstvo		R 410 A			
Fabričko punjenje	gr	1100	1100	1230	2050
Tip kompresora/sistem ekspanzije		Rotacioni/kapilarni			
Dimenzije VxŠxD	mm	600x760x285	600x760x285	600x760x285	695x845x315
Neto težina	kg	38	38	39,5	52
Dimenzije ambalaže VxŠxD	mm	655x887x355	655x887x355	655x887x355	770x970x400
Težina sa ambalažom	kg	40,5	40,5	42	57
<b>Cevni priključci</b>					
Prečnik cevi	"	1/4" - 3/8"	1/4" - 3/8"	1/4" - 1/2"	3/8" - 5/8"
Maksimalna dužina cevi	m	20	20	25	25
Maksimalna visinska razlika	m	10	10	10	10
Fabričko punjenje do	m	7,5	7,5	7,5	7,5
Dodatno punjenje po metru	gr	20	20	20	20

## Klima uređaji serije pro climaVAIR VAI 2, inverter

Multi split sistemi	Jedinice	VAM 2-050 W2N	VAM 2-060 W2N	VAM 2-085 W3N	VAM 2-110 W4N
Napajanje	V/Ph/Hz	230/1/50			
Snaga hlađenja	kW	5,2	5,4	8,1	9,1
	BTU	17746,56	18429,12	27643,68	31056,48
Snaga el. priključka hlađenje	kW	1,62	1,66	2,48	2,78
Min - maks. snaga hlađenja	kW	2,18 - 6,34	2,27 - 6,53	3,40 - 9,80	3,73 - 11,09
Min - maks. el. snaga	kW	0,65 - 1,99	0,66 - 2,04	0,99 - 3,06	1,11 - 3,75
Radna struja	A	7	7,2	10,8	12,1
EER		3,21	3,25	3,27	3,27
Energetska klasa		A	A	A	A
Snaga grejanja	kW	6,1	6,25	9,05	10,1
	BTU	20818,08	21330	30885,84	34469,28
Snaga el. priključka grejanje	kW	1,67	1,73	2,49	2,78
Min. - maks. snaga grejanja	kW	2,56 - 7,38	2,64 - 7,60	3,8 - 10,95	4,13 - 12,30
Min. - maks. el. snaga	kW	0,67 - 2,06	0,69 - 2,11	1,0 - 3,07	1,11 - 3,72
Radna struja	A	7,3	7,5	10,8	12,1
COP		3,65	3,61	3,63	3,63
Energetska klasa		A	A	A	A
Maksimalna upotrebljena snaga	kW	2,15	2,15	3,1	4,8

Nastavak tablice na sledećoj strani

Nastavak tablice sa prethodne strane

Multi split sistemi	Jedinice	VAM 2-050 W2N	VAM 2-060 W2N	VAM 2-085 W3N	VAM 2-110 W4N
Maksimalna radna struja	A	10,5	10,5	16	21
<b>Unutarnja jedinica</b>					
Protok vazduha 1	m <sup>3</sup> /h	250/300/500	250/300/500	250/300/500	250/300/500
2	m <sup>3</sup> /h	250/300/500	310/450/580	250/300/500	250/300/500
3	m <sup>3</sup> /h	/	/	310/450/580	250/300/500
4	m <sup>3</sup> /h	/	/	/	310/450/580
Nivo zvučne snage	dB(A)	40/45/51	40/45/51	40/45/51	40/45/51
Nivo zvučnog pritiska	dB(A)	28/33/39	28/33/39	28/33/39	28/33/39
Dimenzije VxŠxD	mm	265x790x200	265x790x200	265x790x200	265x790x200
Neto težina	kg	8,5	8,5	8,5	8,5
Dimenzije ambalaže VxŠxD	mm	335x875x265	335x875x265	335x875x265	335x875x265
Težina sa ambalažom	kg	10,5	10,5	10,5	10,5
<b>Spoljašnja jedinica</b>					
Protok vazduha	m <sup>3</sup> /h	2.500	2.500	2.500	3.500
Nivo zvučne snage	dB(A)	62	62	64	65
Nivo zvučnog pritiska	dB(A)	53	53	55	57
Nivo zvučnog pritiska katalog	dB(A)	52	52	55	57
Rashladno sredstvo		R 410 A			
Fabričko punjenje	gr	1450	1450	2000	2400
Tip kompresora/sistem ekspanzije		Rotacioni/EXV + kapilarni			
Dimenzije VxŠxD	mm	695x845x315	695x845x315	695x845x315	862x895x305
Neto težina	kg	60,0	60,0	62,0	78
Dimenzije ambalaže VxŠxD	mm	770x970x400	770x970x400	770x970x400	915x1043x395
Težina sa ambalažom	kg	64	64	66,0	82
<b>Cevni priključci</b>					
Prečnik cevi	"	1/4" - 3/8"	1/4" - 3/8"	1/4" - 3/8"	1/4" - 3/8"
Maksimalna dužina cevi L1+L2+L3+L4	m	30	30	45	60
Maksimalna dužina cevi L1	m	15	15	15	15
Maksimalna visinska razlika	m	10	10	10	10
Fabričko punjenje do	m	7,5	7,5	7,5	7,5
Dodatno punjenje po metru	gr	15	15	15	15

## Klima uređaji serije plus climaVAIR VAI 1, inverter

Mono split sistemi	Jedinice	VAI 1-025 WN	VAI 1-035 WN
Napajanje	V/Ph/Hz	230/1/50	
Snaga hlađenja	kW BTU	2,64 8999,55	3,52 12000,09
Snaga el. priključka hlađenje	kW	0,63	0,88
Min - maks. snaga hlađenja	kW	0,91 - 3,37	1,13 - 4,37
Min - maks. el. snaga	kW	0,22 - 1,00	0,28 - 1,22
Radna struja	A	3,20	4,00
EER		4,2	4
Energetska klasa		A	A
Snaga grejanja	kW BTU	2,93 9999,5	3,81 13002,77
Snaga el. priključka grejanje	kW	0,69	0,95
Min - maks. snaga hlađenja	kW	0,97 - 3,66	1,17 - 4,54
Min - maks. el. snaga	kW	0,24 - 1,1	0,3 - 1,3
Radna struja	A	3,50	4,30
COP		4,25	4
Energetska klasa		A	A
Maksimalna upotrebljena snaga	kW	1,85	1,95
Maksimalna radna struja	A	8,5	9
<b>Unutrašnja jedinica</b>			
Protok vazduha	m <sup>3</sup> /h	350/450/600	350/450/600
Nivo zvučne snage	dB(A)	34/40/47/50	34/40/47/50
Nivo zvučnog pritiska	dB(A)	22/28/34/38	22/28/34/38
Dimenzije VxŠxD	mm	290x905x165	290x905x165
Neto težina	kg	10,0	10,0
Dimenzije ambalaže VxŠxD	mm	250x990x375	250x990x375
Težina sa ambalažom	kg	12,5	12,5
<b>Spoljašnja jedinica</b>			
Protok vazduha	m <sup>3</sup> /h	1060/1800	1060/1800
Nivo zvučne snage	dB(A)	61/66	61/66
Nivo zvučnog pritiska	dB(A)	52/57	52/57
Rashladno sredstvo		R 410 A	
Fabričko punjenje	gr	1.100	1.260
Tip kompresora/sistem ekspanzije		Rotacioni/EXV+ kapilarni	
Dimenzije VxŠxD	mm	590x760x285	590x760x285
Neto težina	kg	38	39
Dimenzije ambalaže VxŠxD	mm	655x887x355	655x887x355
Težina sa ambalažom	kg	41,0	42
<b>Cevni priključci</b>			
Prečnik cevi	"	1/4" - 3/8"	1/4" - 3/8"
Maksimalna dužina cevi	m	20	20
Maksimalna visinska razlika	m	10	10
Fabričko punjenje do	m	7,5	7,5
Dodatno punjenje po metru	gr	20	20

## Klima uređaji serije plus climaVAIR VAI 1, inverter

Multi split sistemi	Jedinice	VAM 1-050 W2N	VAM 1-060 W2N	VAM 1-085 W3N
Napajanje	V/Ph/Hz	230/1/50		
Snaga hlađenja	kW	5,2	5,4	8,1
	BTU	17746,56	18429,12	27.644
Unutrašnja jedinica 1	kW	2,6	2,42	2,43
Unutrašnja jedinica 2	kW	2,6	2,98	2,43
Unutrašnja jedinica 3	kW	/	/	3,24
Snaga el. priključka hlađenje	kW	1,62	1,66	2,48
Min - maks. snaga hlađenja	kW	2,18 - 6,34	2,27 - 6,53	3,40 - 9,80
Min - maks. el. snaga	kW	0,65 - 1,99	0,66 - 2,04	0,99 - 3,06
Radna struja	A	7	7,2	10,8
EER		3,21	3,25	3,27
Energetska klasa		A	A	A
Snaga grejanja	kW	6,1	6,25	9,05
	BTU	20818,08	21330	30885,84
Unutrašnja jedinica 1	kW	3,05	2,82	2,71
Unutrašnja jedinica 2	kW	3,05	3,43	2,71
Unutrašnja jedinica 3	kW	/	/	3,63
Snaga el. priključka grejanje	kW	1,67	1,73	2,49
Min - maks. snaga grejanja	kW	2,56 - 7,38	2,64 - 7,60	3,8 - 10,95
Min - maks. el. snaga	kW	0,67 - 2,06	0,69 - 2,11	1,0 - 3,07
Radna struja	A	7,3	7,5	10,8
COP		3,65	3,61	3,63
Energetska klasa		A	A	A
Maksimalna upotrebljena snaga	kW	2,15	2,15	3,1
Maksimalna radna struja	A	10,5	10,5	16
<b>Unutrašnja jedinica</b>				
Protok vazduha 1	m <sup>3</sup> /h	350/450/600	350/450/600	350/450/600
2	m <sup>3</sup> /h	350/450/600	350/450/600	350/450/600
3	m <sup>3</sup> /h	/	/	350/450/600
Nivo zvučne snage	dB(A)	34/40/50	34/40/50	34/40/50
Nivo zvučnog pritiska	dB(A)	28/33/38	28/33/38	28/33/38
Dimenzije VxŠxD	mm	290x905x165	290x905x165	290x905x165
Neto težina	kg	10	10	10
Dimenzije ambalaže VxŠxD	mm	250x990x375	250x990x375	250x990x375
Težina sa ambalažom	kg	12,5	12,5	12,5
<b>Spoljašnja jedinica</b>				
Protok vazduha	m <sup>3</sup> /h	1800/2500	1800/2500	1800/2500
Nivo zvučne snage	dB(A)	60	60	62
Nivo zvučnog pritiska	dB(A)	53	53	55
Rashladno sredstvo		R 410 A		

Nastavak tablice na sledećoj strani



Nastavak tablice sa prethodne strane

Multi split sistemi	Jedinice	VAM 1-050 W2N	VAM 1-060 W2N	VAM 1-085 W3N
Fabričko punjenje	gr	1450	1450	2000
Tip kompresora/sistem ekspanzije		Rotacioni/EXV + kapilarni		
Dimenzije VxŠxD	mm	695x845x315	695x845x315	695x845x315
Neto težina	kg	54,0	54,0	62,0
Dimenzije ambalaže VxŠxD	mm	755x985x420	755x985x420	755x985x420
Težina sa ambalažom	kg	58	58	66,0
<b>Cevni priključci</b>				
Prečnik cevi	"	1/4" - 3/8"	1/4" - 3/8"	1/4" - 3/8"
Maksimalna dužina cevi L1+L2+L3	m	30	30	45
Maksimalna dužina cevi L1	m	15	15	15
Maksimalna visinska razlika	m	10	10	10
Fabričko punjenje do	m	7,5	7,5	7,5
Dodatno punjenje po metru	gr	15	15	15

## Klima uređaji climaVAIR V-multi, inverter, spoljašnje jedinice

V-multi sistemi	Jedinice	VAF 2-060 W2NO	VAF 2-085 W3NO	VAF 2-085 W4NO
Napajanje	V/Ph/Hz	230/1/50		
Snaga hlađenja	kW	5,2	8	8,27
	BTU	17746,56	27302,4	28223,86
Snaga el. priključka hlađenje	kW	2,18 - 6,34	2,58 - 8,50	2,45 - 10,30
Min - maks. snaga hlađenja	kW	1,62	2,39	2,42
Min - maks. el. snaga	kW	0,65 - 1,99	0,75 - 3,40	1,07 - 4,12
Radna struja	A	7	10,5	12
EER		3,21	3,35	3,42
Energetska klasa		A	A	A
Snaga grejanja	kW	6,1	9,24	9,32
	BTU	20818,08	31534,27	31807,3
Snaga el. priključka grejanje	kW	2,56 - 7,38	2,96 - 9,70	3,01 - 11,60
Min - maks. snaga grejanja	kW	1,67	2,56	2,38
Min - maks. el. snaga	kW	0,67 - 2,06	0,82 - 3,30	0,91 - 4,30
Radna struja	A	7,3	10,6	12,5
COP		3,65	3,61	3,92
Energetska klasa		A	A	A
Maksimalna upotrebljena snaga	kW	2,15	3,5	4,5
Maksimalna radna struja	A	10,5	16	21
<b>Spoljašnja jedinica</b>				
Protok vazduha	m³/h	2.500	2.500	3.500
Nivo zvučne snage	dB(A)	62	64	65
Nivo zvučnog pritiska	dB(A)	53	55	57
Rashladno sredstvo		R 410 A		
Fabričko punjenje	gr	1450	2000	2400
Tip kompresora/sistem ekspanzije		Rotacioni/EXV + kapilarni		
Dimenzije VxŠxD	mm	695x845x315	695x845x315	860x895x330
Neto težina	kg	60,0	62,0	78
Dimenzije ambalaže VxŠxD	mm	755x965x395	755x965x395	915x1043x395
Težina sa ambalažom	kg	64	66,0	82
<b>Cevni priključci</b>				
Prečnik cevi	"	1/4" - 3/8" x2	1/4" - 3/8" x3	1/4" - 3/8" x4
Maksimalna dužina cevi L1+L2+L3+L4	m	30	45	60
Maksimalna dužina cevi L1	m	15	15	15
Maksimalna visinska razlika	m	10	10	10
Fabričko punjenje do	m	7,5	7,5	7,5
Dodatno punjenje po metru	gr	15	15	15

## Klima uređaji climaVAIR V-multi, inverter, unutrašnje jedinice

V-multi sistemi	Jedinice	VAI 2-025 WNI	VAI 2-035 WNI	VAI 2-050 WNI	VAF 2-035 KNI	VAF 2-050 KNI
Napajanje	V/Ph/Hz	230/1/50				
<b>Kapacitet</b>						
Snaga hladenja	kW	2,50	3,50	5,00	3,20	5,00
Snaga grejanja	kW	2,80	3,80	5,10	3,80	5,10
<b>Unutrašnje jedinice</b>						
Protok vazduha	m <sup>3</sup> /h	250/300/500	310/450/580	570/800/850	420/550/630	560/700/790
Nivo zvučne snage	dB(A)	40/45/51	41/47/52	49/52/56	47/49/52	50/52/55
Nivo zvučnog pritiska	dB(A)	28/33/39	29/35/40	37/40/44	35/37/40	38/40/43
Dimenzije VxŠxD	mm	265x790x200	265x790x200	295x920x225	254x580x580	254x580x580
Dimenzije maske VxŠxD	mm	\	\	\	20x650x650	20x650x650
Neto težina	kg	8,5	8,5	11,5	18	21
Neto težina maske	kg	\	\	\	5,0	5,0
Dimenzije ambalaže VxŠxD	mm	335x875x265	335x875x265	368x1015x295	345x745x750	345x745x750
Dimenzije ambalaže maske VxŠxD	mm	\	\	\	125x1015x1015	125x1015x1015
Težina sa ambalažom	kg	10,5	10,5	15,0	25	28
Težina maske sa ambalažom	kg	\	\	\	11	11
Pad pritiska (statički pritisak)	Pa	\	\	\	/	/
Prečnik cevi	"	1/4" - 3/8"	1/4" - 3/8"	1/4" - 1/2" + prelaz na 3/8"	1/4" - 1/2" + prelaz na 3/8"	1/4" - 1/2" + prelaz na 3/8"

# Stručnost i podrška kakvu želim.



## Tehnička podrška

- Visokokvalifikovano osoblje zaposleno u tehničkom sektoru stoji na raspolaganju svim partnerima za stručno planiranje i izvođenje sistema za grejanje, pripremu potrošne tople vode, hlađenje i ventilaciju.
- Bogato iskustvo naših inženjera osigurava pravilan izbor uređaja i sistema.
- Terensko iskustvo na više hiljada različitih objekata, znanje je koje se ne može nadomestiti.

## Servisna podrška

- Vaillantova servisna mreža je u celoj Srbiji poznata kao najbrojnija i najprofesionalnija servisna organizacija.
- Preko 80 firmi i radnji sa više od 100 serviseru omogućava pokrivenost 365 dana u godini.
- Vrhunska edukacija serviseru u „Vaillantovom Praktikum“, najmodernijem centru za obuku takve vrste u Srbiji.
- Naši serviseri koriste se savremenom tehnologijom kao što su prenosivi računari sa programima za dijagnostiku i podešavanje uređaja.
- Aktuelni popis serviseru dostupan je na [www.vaillant.rs](http://www.vaillant.rs)

### Važna napomena:

Klima uređaj climaVAIR u rad ne mora pustiti ovlašćeni serviser, ali njegova montaža mora biti u skladu sa važećim normama i smernicama, a garantni list mora overiti instalater.

Vaillant GmbH - Predstavništvo u Srbiji

Radnička 59 ■ 11030 Beograd ■ Republika Srbija

tel.: 011/3540-050, 3540-250, 3540-466 ■ fax: 011/2544-390

info@vaillant.rs ■ [www.vaillant.rs](http://www.vaillant.rs)