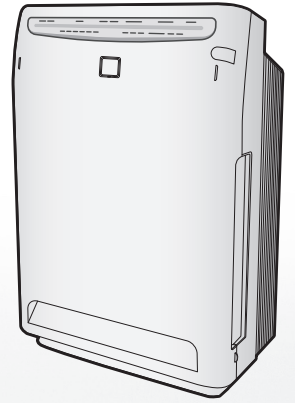




# Prečistač vazduha

## UPUTSTVO ZA UPOTREBU

Stojeći, zidni model



Srpski

**MODEL**

MC70LVM

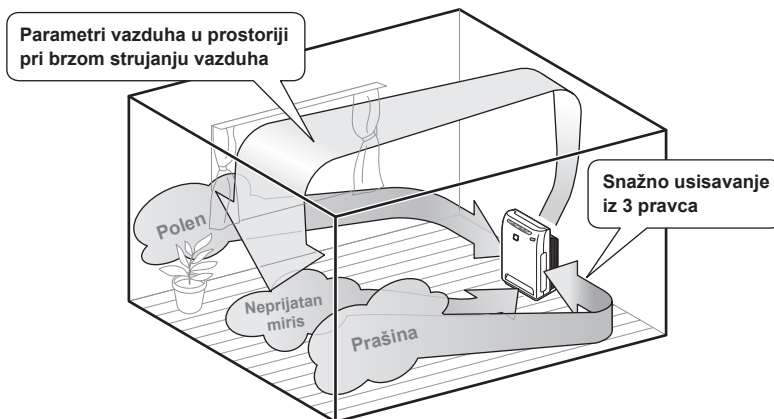


# Ukratko

## O prečišćavanju vazduha

### Snažno usisavanje velike količine vazduha hvata prašinu, polen itd.

- Kapacitet prečišćavanja se povećava sa većom brzinom strujanja vazduha.



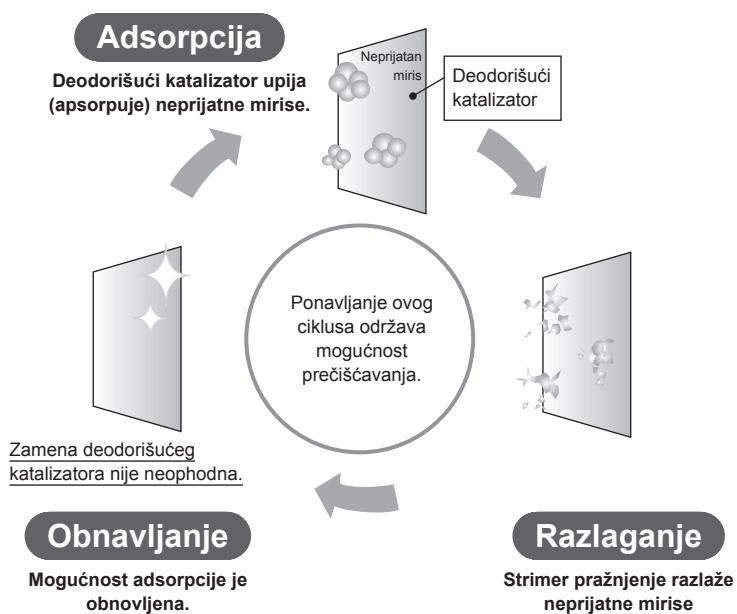
#### Efikasnost protiv polena

Snažnim strujanjem vazduha brzo se hvata čak i polen koji se lako taloži zbog svojih krupnih čestica.

## Neutralisanje i razlaganje neprijatnih mirisa u vazduhu

### Strimer pražnjenje razlaže neprijatne mirise.

- Ciklus razlaganja koji održava kapacitet prečišćavanja vazduha



## Šta je funkcija *Strimer*?

Ova funkcija koristi *strimer pražnjenja*, vrstu plazma pražnjenja, za generisanje elektrona koji se kreću velikom brzinom sa jakom oksidacijom unutar prečišćivača vazduha i tako brzo umanjuje ili uklanja neprijatan miris. (Elektroni koji se kreću velikom brzinom generisani su i apsorbavani unutar jedinice zbog Vaše bezbednosti.)

Piskav zvuk strimer pražnjenja može se čuti tokom operacije. On ne ukazuje ni na kakve probleme tokom operacije. Takođe, zvuk može postati tiši ili se kvalitet zvuka može promeniti u zavisnosti od okoline u kojoj se vrši operacija. Ovi slučajevi takođe nisu problemi tokom operacije. Možete osetiti neprijatan miris dok se čestice ozona generišu. Količina je veoma mala i ne štodi Vašem zdravlju.

## SADRŽAJ

### Pročitajte pre upotrebe

Ukratko .....	2
Mere bezbednosti .....	4
Naziv i operacija svakog dela.....	7
Pripreme pre puštanja u rad.....	10

### Operacije

Kako da rukujete .....	14
Start/Stop, jačina protoka vazduha, turbo, antipolen, mod mirovanja, TAJMER ZA ISKLJUČIVANJE, lampica displeja	

### Održavanje i čišćenje

Kratka tabela preporuka za održavanje.....	16
Skidanje i vraćanje svakog dela .....	18
Čišćenje JEDINICE 1 i JEDINICE 2 .....	20
Zamena harmonika filtera .....	22

### Otkrivanje kvarova

Podešavanje osetljivosti senzora za kvalitet vazduha (senzor prašine).....	23
Često postavljana pitanja .....	24
Ako je ova lampica uključena ili treperi	
Otkrivanje kvarova .....	25










# Mere bezbednosti

- Pre korišćenja, pročitajte ove mere bezbednosti da biste osigurali pravilno rukovanje opremom.
- Mere bezbednosti u ovom uputstvu klasifikovane su na sledeća dva tipa. Oba sadrže važne informacije o bezbednosti i zato ih se pridržavajte sve vreme.

 <b>UPOZORENJE</b>	Nepravilno rukovanje može dovesti do ozbiljne povrede ili čak i do smrti.	 <b>OPREZ</b>	Nepravilno rukovanje može dovesti do povrede ili oštećenja imovine. U nekim situacijama, posledice mogu biti ozbiljne.
--	---	---	--

- Ikone korišćene u ovom uputstvu znače sledeće.

	Nikada ne radite.		Obavezno sledite uputstva.		Isključite utikač.		Držite podalje od plamena.
	Ne rastavljajte.		Ne rukujte mokrim rukama.		Ne kvasite.		

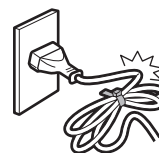
- Nakon čitanja ovog uputstva, držite ga na pogodnom mestu za buduće korišćenje.

## UPOZORENJE

### Kabl za napajanje strujom i utikač



- **Koristite samo napajanje od 220 do 240 V.**  
Ostali naponi struje mogu dovesti do požara ili strujnog udara.
- **Nemojte oštetiti, prepravljati, neumereno savijati, vući, uvrtni ili koristiti umotani kabl za napajanje strujom.**  
Takođe, ne stavljajte teške predmete na kabl i nemojte ga prikleštiti. Oštećenje kabla za napajanje strujom može dovesti do požara ili strujnog udara.
- **Ne koristite jedinicu kada su kabl za napajanje strujom ili utikač oštećeni ili labavo utaknuti u utičnicu.**  
Oštećen ili labav kabl ili utikač može dovesti do požara zbog kratkog spoja ili strujnog udara.
- **Ne koristite jedinicu ako električna utičnica ili razvodnik nisu dovoljno snažni.**  
Prekoračenje snage kod više utikača može dovesti do požara zbog pregrevanja.
- **Ne uključujte ili isključite utikač da biste UKLJUČILI/ISKLJUČILI jedinicu.**  
Nepravilno rukovanje može dovesti do strujnog udara ili požara zbog pregrevanja.

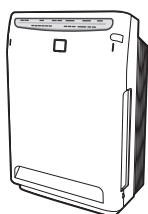


- **Gurnite utikač za struju u električnu utičnicu do kraja.**  
Nepotpuna konekcija može dovesti do strujnog udara ili požara zbog pregrevanja.
- **Periodično očistite prašinu i ostalu nečistoću sa utikača za struju suvom krpom.**  
Oštećenje izolacije izazvano vlagom ili drugim faktorima može dovesti do požara.
- **Zaustavite rad i isključite utikač za struju ako primetite nešto čudno, kao što je miris paljevine.**  
Nastavak korišćenja jedinice bez rešavanja abnormalnosti kao što je miris paljevine može dovesti do strujnog udara ili požara zbog pregrevanja. Pozovite svog prodavca.
- **Ako je kabl za struju oštećen, njega mora da zameni proizvođač, njegov predstavnik ili slična kvalifikovana osoba da bi se izbegao rizik.**  
Oštećeni kabl može dovesti do strujnog udara ili požara zbog pregrevanja.
- **Da bi se izbegao rizik od strujnog udara, ova oprema ima polarizovan utikač (jedna viljuška je šira od druge). Ovaj utikač će stati u polarizovanu utičnicu samo na jedan način. Ako utikač ne može da stane, pozovite kvalifikovano osoblje da Vam montira odgovarajuću utičnicu. Nikako ne prepravljajte utikač.**

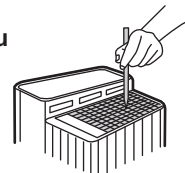


- **Pre čišćenja ili premeštanja jedinice, prekinite njen rad i isključite kabl za struju iz električne utičnice.**  
Rukovanje jedinicom dok je uključena u struju može dovesti do strujnog udara ili oštećenja.

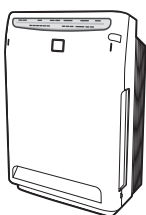
### Glavna jedinica



- **Ne koristite jedinicu nigde gde u vazduhu ima ulja, kao što je mašinsko ulje.**  
Ulje u vazduhu može da dovede do prekida napajanja, strujnog udara ili paljenja.
- **Ne koristite jedinicu nigde gde ima obilnog isparavanja ulja kao što je u kuhinjama, gde ima zapaljivih ili korozivnih gasova ili metalne prašine.**  
U ovakvim sredinama može doći do požara ili oštećenja.
- **Držite prste i predmete dalje od usisa za vazduh, izduva za vazduh i drugih otvora.**  
Nepravilno rukovanje može dovesti do strujnog udara, povrede ili oštećenja.
- **Ne kvasite izduv za vazduh i okvir jedinice.**  
Kontakt sa vodom može dovesti do požara ili strujnog udara.





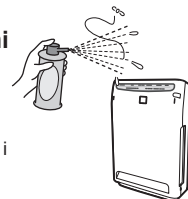
**UPOZORENJE****Glavna jedinica**

- **Ne koristite zapaljive supstance, tj. lak za kosu, insekticide itd. u blizini jedinice. Ne čistite jedinicu medicinskim benzinom, ni razređivačem.**

Ove supstance mogu da dovedu do prekida napajanja, strujnog udara ili paljenja.

- **Za čišćenje jedinice koristite neutralni deterdžent.**

Korišćenje deterdženata na bazi hlora ili kiselina za čišćenje jedinice može stvoriti štetne gasove i naškoditi zdravlju.



- **Ova servisna uputstva za korišćenje namenjena su samo za kvalifikovano osoblje. Da biste umanjili opasnost od strujnog udara, ne obavljajte nikakva servisiranja osim onih koja se nalaze u uputstvu, osim ako ste profesionalac ili ako ste kvalifikovani za to.**



- **Držite cigarete, kandilo i ostali otvoreni plamen dalje od jedinice.**

Otvoreni plamen može dovesti do požara.



- **Ne pokušavajte sami da rastavite, prepravite ili servisirate jedinicu.**

Nepravilno rukovanje može dovesti do požara, strujnog udara ili povrede. Pozovite svog prodavca.



- **Ne rukujte jedinicom mokrim rukama.**

Kontakt sa vodom može dovesti do strujnog udara.



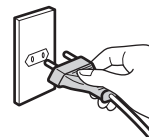
- **Ne koristite jedinicu tamo gde je visoka vlažnost vazduha, kao što je kupatilo, ili tamo gde dolazi do naglih promena temperature, kao što su boksovi za skladištenje.**

Neodgovarajuća sredina može dovesti do strujnog udara ili oštećenja.

**OPREZ****Kabl za napajanje i utikač**

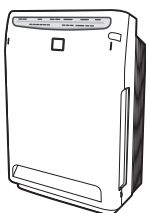
- **Uхватite utikač – ne kabl za napajanje – i povucite ga da biste isključili jedinicu.**

Povlačenje kabla za napajanje strujom može dovesti do požara ili strujnog udara zbog stvaranja kratkog spoja.



- **Pre dugog perioda nekorišćenja, izvucite kabl za napajanje iz utičnice.**

Oštećena izolacija može dovesti do strujnog udara, otvorenog napona ili požara.

**Glavna jedinica**

- **Ne koristite jedinicu tamo gde je izložena direktnom suncu, kiši ili vetru.**

Pregrevanje ili kontakt sa vodom može dovesti do požara ili strujnog udara.

- **Ne koristite jedinicu tamo gde je vruće, kao što je u blizini grejača.**

Visoka temperatura može dovesti do promene boje ili deformisanja jedinice.

- **Ne blokirajte ulaze ili izlaze vazduha odećom, krpama, zavesama itd.**

Zalepljena prljavština može smetati protoku vazduha, što može dovesti do pregrevanja i požara.

- **Ne postavljajte jedinicu na neravan pod.**

Ako se jedinica prevrne, voda curi iz nje, što može da nakvasi nameštaj ili da dovede do požara ili strujnog udara. Ako se jedinica prevrne, odmah je ispravite.

- **Ne postavljajte jedinicu tamo gde se rukuje hemikalijama.**

Lako isparivi lekovi ili rastvori (kao u bolnicama, fabrikama, testnim laboratorijama, salonima lepote, laboratorijama za razvijanje filmova itd.) mogu nagristi mehaničke delove, mogu uzrokovati curenje vode koja natapa nameštaj itd.

- **Blizu jedinice ne koristiti prah, kao što je kozmetički puder.**

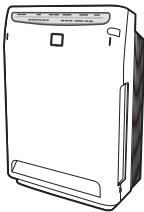

Kontakt sa prahom može dovesti do strujnog udara ili oštećenja.

- **Ne koristite jedinicu u skućenom prostoru, kao što je orman.**

Slaba ventilacija može dovesti do pregrevanja i požara.

# Mere bezbednosti

## OPREZ

<p><b>Glavna jedinica</b></p> 	<ul style="list-style-type: none"><li>• <b>Ne izlažite životinje ili biljke direktnom strujanju vazduha iz jedinice.</b> Preveliko izlaganje vazдушnom strujanju može imati negativne efekte.</li><li>• <b>Akvarijume, vaze i ostale predmete sa vodom držite dalje od jedinice.</b> Ulazak vode u jedinicu može dovesti do strujnog udara, požara ili štete.</li><li>• <b>Ne penjite se, ne sedite i ne stojite na jedinici.</b> Pad ili prevrtanje mogu dovesti do povreda.</li><li>• <b>Ne okrećite jedinicu na bok kada skidate filter.</b> Takvo rukovanje olakšava ulaz prašine, što može dovesti do požara ili strujnog udara.</li><li>• <b>Ne koristite jedinicu u blizini rasvete (u krugu od 1 m).</b> Reakcija glavne jedinice na signal daljinskog upravljača može biti oslabljena i boja jedinice se može promeniti.</li><li>• <b>Ne koristite jedinicu u blizini protivpožarnog alarma.</b> Ako vazduh iz izlaza duva pravo na protivpožarni alarm, u slučaju požara alarm može kasno da reaguje ili da ne reaguje uopšte.</li></ul>  <hr/> <ul style="list-style-type: none"><li>• <b>Redovno provetravajte prostoriju kada koristite jedinicu zajedno sa nekim uređajem sa sagorevanjem.</b> Neadekvatna ventilacija može dovesti do trovanja ugljen-monoksidom. Ovaj proizvod ne uklanja ugljen-monoksid.</li><li>• <b>Nije predviđeno da ovaj uređaj koriste osobe sa umanjenim fizičkim, čulnim ili mentalnim sposobnostima, ili osobe bez iskustva, osim ako nisu pod nadzorom ili nisu dobile instrukcije o korišćenju uređaja od strane osobe odgovorne za njihovu bezbednost.</b> Držite uređaj van domašaja dece da biste obezbedili da se ne igraju uređajem.</li><li>• <b>Tokom čišćenja isključite jedinicu iz struje.</b> Rukovanje jedinicom dok je uključena u struju može dovesti do strujnog udara ili oštećenja.</li><li>• <b>Ovaj uređaj bi trebalo često pregledati i redovno uklanjati prljavštinu sa njega da bi se sprečilo preterano nakupljanje, što može dovesti do varničenja ili opasnosti od požara.</b></li></ul>
<p><b>Ostalo</b></p>	<ul style="list-style-type: none"><li>• <b>Ako imate kućne ljubimce, pazite da oni ne uriniraju na jedinicu ili grizu kabl za napajanje.</b> To može dovesti do strujnog udara ili požara. U slučaju da je kućni ljubimci ipak oštete, prekinite rad jedinice, izvucite kabl za napajanje iz struje i pozovite servis.</li><li>• <b>Ne koristite uređaje sa sagorevanjem tamo gde na njih direktno ide strujanje vazduha iz izlaznog otvora.</b> Nepotpuno sagorevanje u uređaju za sagorevanje može dovesti do trovanja ugljen-monoksidom itd.</li><li>• <b>Ako upotrebljavate dimne insekticide, prekinite rad jedinice da hemikalije ne bi bile usisane u jedinicu.</b> Pošto se hemikalije sakupljaju u jedinici, u zavisnosti od fizičkog stanja, neke osobe mogu biti preosetljive i zdravlje im može biti ugroženo.</li></ul> 

## Mere predostrožnosti pri korišćenju

- **Postavite televizore, radio-aparate, muzičke uređaje, radio-satove i antenske kablove najmanje 2 m od jedinice.**  
Efekat strujnog kola unutar jedinice i kabla može uticati na sliku ili zvuk televizora.  
(Međutim, zvučne smetnje se mogu javiti i na više od 2 m, u zavisnosti od jačine električnih talasa. Prijem je delimično ometen pri korišćenju sobnih antena, te zato treba udaljiti antenu dovoljno daleko da ne bi hvatala i zvuk.)
- **Ne koristite ovu jedinicu umesto kuhinjskog ventilatora ili aspiratora za šporete.**  
Ovakva upotreba će skratiti servisni život prefiltera i harmonika filtera, što može dovesti do oštećenja.
- **Ne koristite ovu jedinicu za prezervaciju umetnina, akademskih materijala itd., ili za komercijalnu ili specijalnu namenu.**  
Takva upotreba može umanjiti kvalitet čuvanih predmeta.
- **Posle čišćenja jedinice, tačno sastavite delove.**  
Korišćenje jedinice bez nekih delova, recimo filtera, može dovesti do oštećenja.

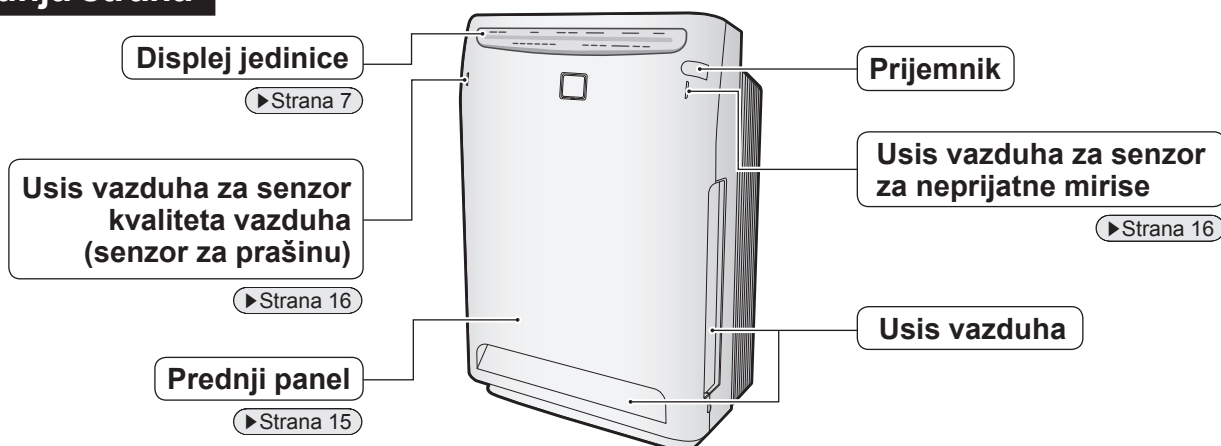
## Strimer pražnjenje i električno prikupljane prašine

- Neprijatan miris se može pojaviti iz izduva za vazduh zbog male količine ozona koja je generisana, ali je ta količina zanemariva i zdravlje ljudi nije ugroženo.

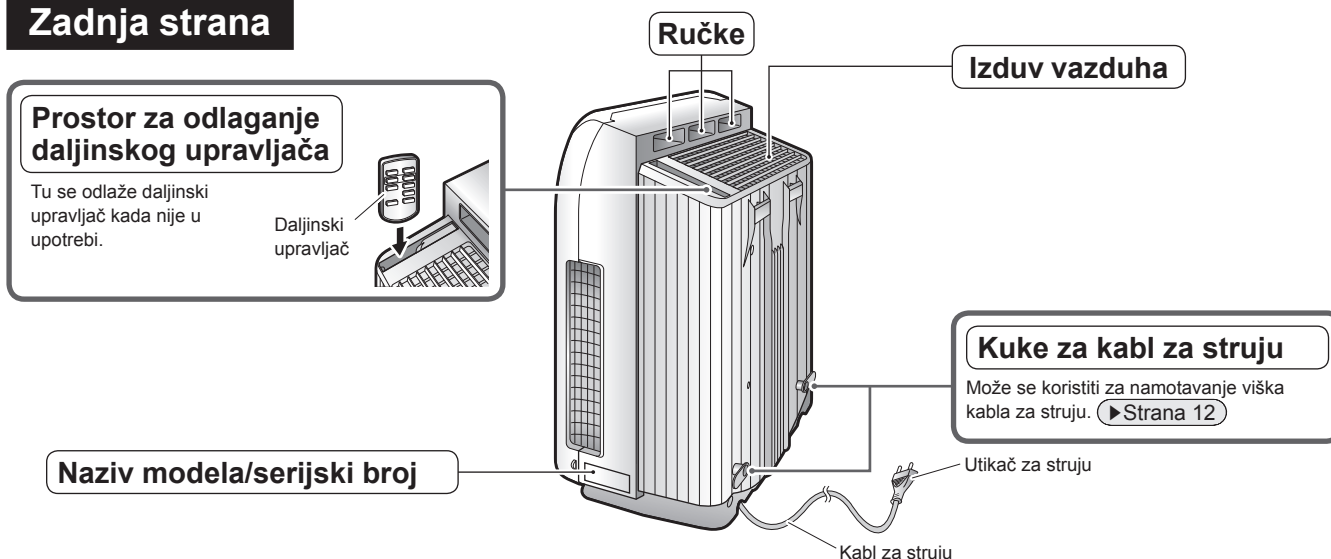
Ovaj proizvod ne uklanja štetne supstance (ugljen-monoksid itd.) iz dima od cigareta.

# Naziv i operacija svakog dela

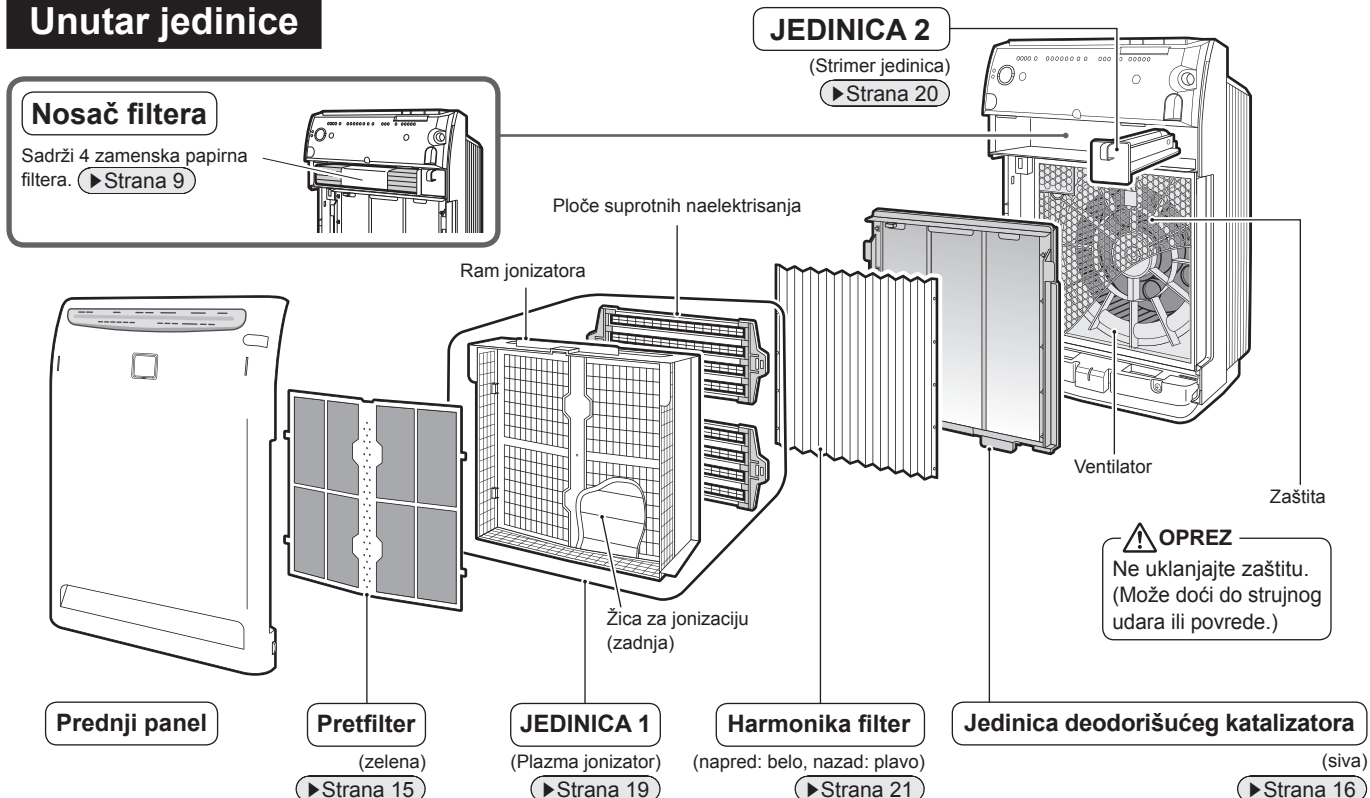
## Prednja strana



## Zadnja strana



## Unutar jedinice

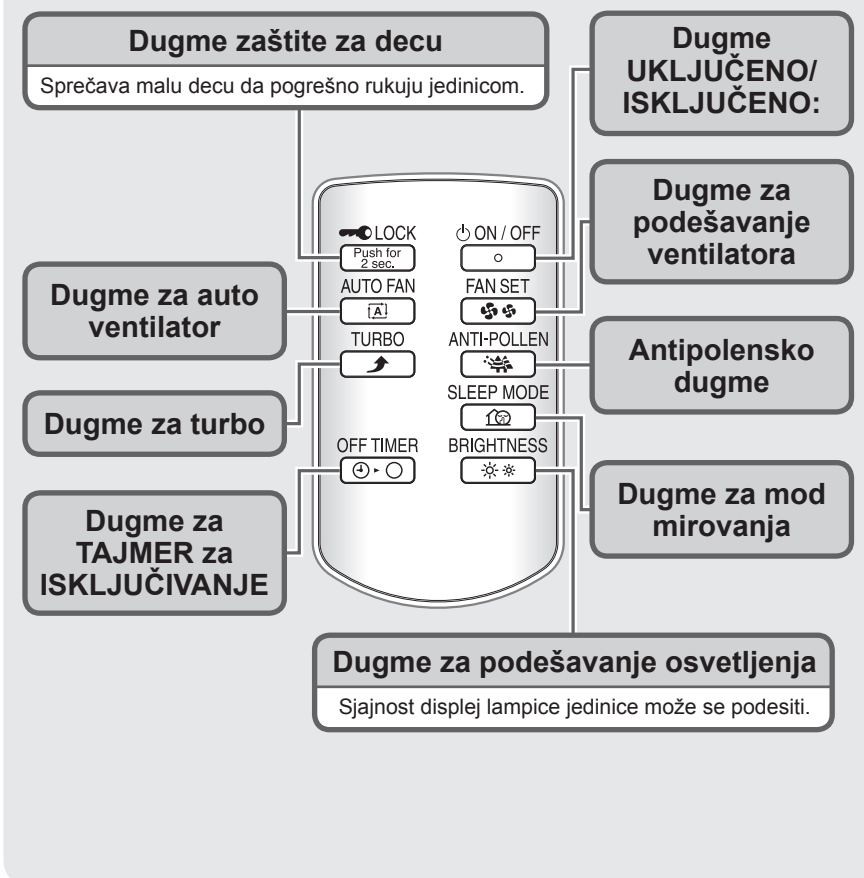




# Naziv i operacija svakog dela

## Daljinski upravljač

►Strane 13, 14



## Displej jedinice

**Indikator zaštite za decu (narandžasta)**

**Lampica auto ventilator (žuta)**

**Lampica za jačinu protoka vazduha (zelena)**

Lampica za jačinu protoka vazduha pokazuje jačinu protoka vazduha tokom [A] (auto ventilator) i ručni protok vazduha operacija.

## Lampica senzora za kvalitet vazduha (senzora prašine)

Indikator u tri boje (zelena, žuta, crvena) pokazuju koliko je vazduh zagađen.

• Kada je vazduh čist, uključuje se zelena lampica.

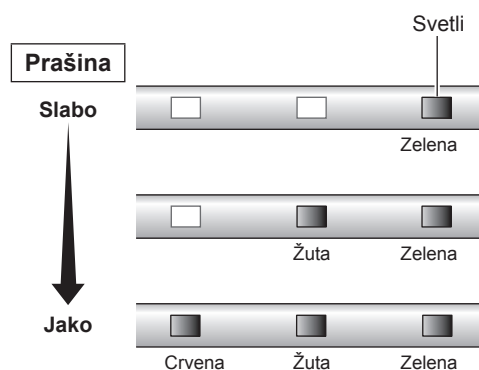
■ U sledećim slučajevima, uključena je samo zelena lampica prvih 7 sekundi bez obzira na nivo zagađenja.

- 1) Rad odmah posle postavljanja prednjeg panela i JEDINICE 1
- 2) Rad odmah posle ponovnog uključivanja utikača za struju.

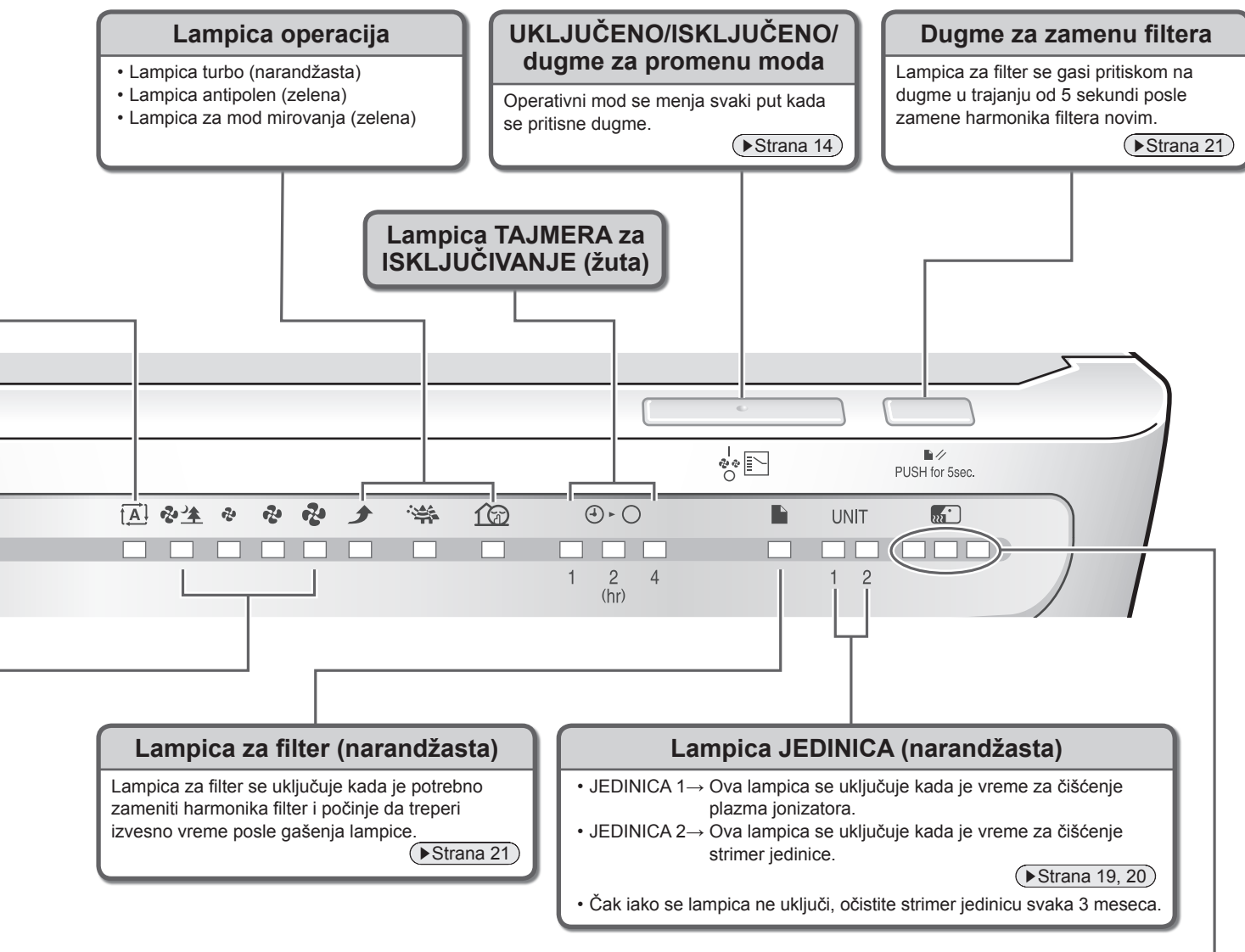
■ Kada je osetljivost senzora za kvalitet vazduha slaba, promenite podešavanja. ►Strana 22

■ Osetljivost senzora za kvalitet vazduha može opasti u zavisnosti od mesta montiranja ili veličine čestica.

Ako ovo predstavlja problem, promenite mesto na kome je montirana jedinica ►Strana 11 ili podesite osetljivost senzora za kvalitet vazduha. ►Strana 22



Detektabilno	Dim od cigareta, polen, krpelji, kućna prašina, životinjska dlaka, čađ od nafte
Ponekad detektabilno	Para, uljna isparenja



### Lampica senzora za neprijatne mirise

Indikatori u tri boje (zeleni, žuti, crveni) pokazuju koliki je nivo neprijatnih mirisa.

- Kada je vazduh čist, uključuje se zelena lampica.

■ U sledećim slučajevima, uključena je samo zelena lampica 1 minut.

Inicijalni nivo neprijatnog mirisa je zabeležen kao standardan nivo.

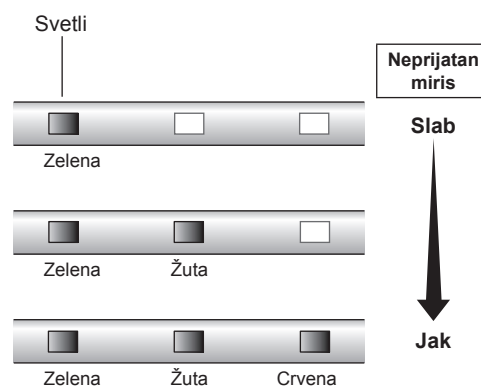
- Rad odmah posle postavljanja prednjeg panela i JEDINICE 1
- Rad odmah posle ponovnog uključivanja utikača za struju.

■ Ako nivo neprijatnog mirisa ostane konstantan, bez pojačavanja ili slabljenja, senzor neprijatnog mirisa možda neće detektovati ni snažne neprijatne mirise.

■ Senzor neprijatnih mirisa možda neće detektovati neke vrste neprijatnih mirisa kao što je miris kućnih ljubimaca, kao ni amonijak, beli luk itd.

■ Čak i kada je samo zelena lampica upaljena, možete osetiti neki miris zato što je osetljivost različita kod različitih osoba.

Ako Vam smeta neprijatan miris, podesite ručnu operaciju protoka vazduha i uključite jači protok vazduha u jedinici.

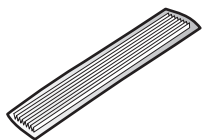
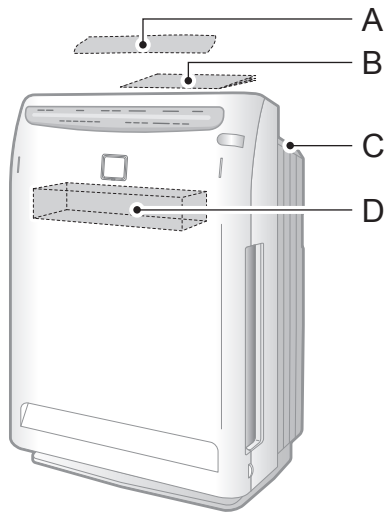


Detektabilno	Miris cigareta, mirisi kuvanja, mirisi kućnih ljubimaca i toaleta, miris smeća, miris buđi, sprejeva, alkohola
Ponekad detektabilno	Iznenadne promene temperature i vlažnosti, gasovi sa mirisom kao što je ugljen-monoksid, para, uljna isparenja, gasovi iz uređaja za sagorevanje

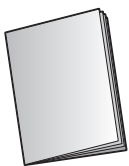
# Pripreme pre puštanja u rad

## ■ Provera dodatnih elemenata

Proverite da li imate sve dodatne elemente.



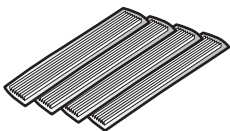
A: Harmonika filter... 1 komad  
< Za inicijalnu montažu >  
U jastučetu



B: Uputstvo za upotrebu...  
1 knjiga (Ova brošura)  
U paketu



C: Daljinski upravljač... 1 jedinica  
Prostor za odlaganje  
daljinskog upravljača



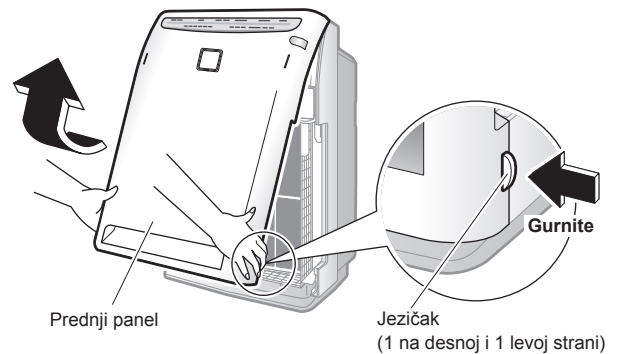
D: Harmonika filter... 4 komada  
< Zamenski filteri >  
U nosaču filtera

## ■ Kako da postavite harmonika filter

Obavezno postavite harmonika filter pre puštanja jedinice u rad.

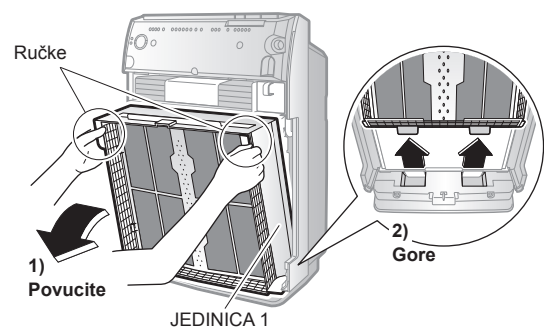
### 1 Skinite prednji panel.

- Pritisnite 2 jezička (desno i levo), i povucite prednji panel nagore i skinite ga.



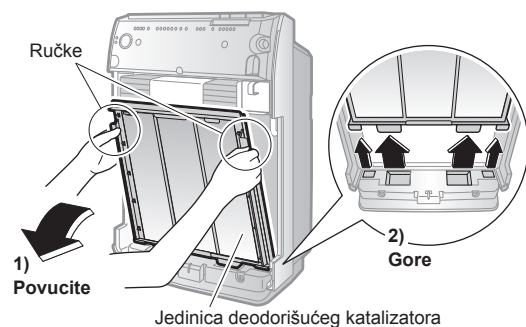
### 2 Skinite JEDINICU 1.

- Držite JEDINICU 1 za ručke, povucite JEDINICU 1 nagore i skinite je.



### 3 Skinite jedinicu deodorišućeg katalizatora.

- Držeći jedinicu deodorišućeg katalizatora za ručke, povucite jedinicu deodorišućeg katalizatora nagore i skinite je.

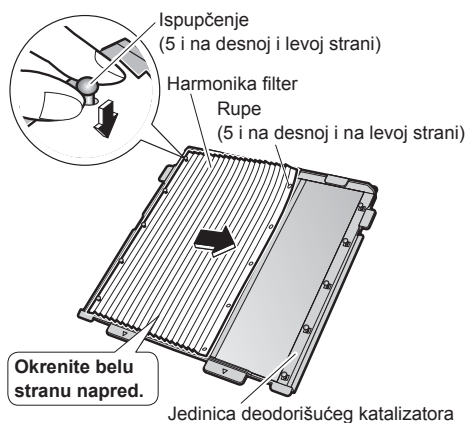




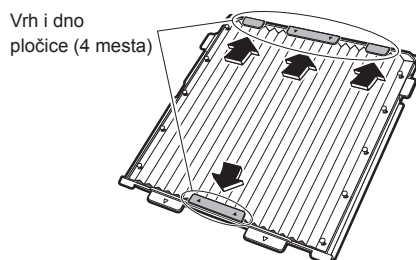
## 4 Postavite harmonika filter.

Obavezno postavite prefilter (zeleni) i harmonika filter (napred: belo, nazad: plavo) na mesto. Ako jedinica radi bez njih, može se oštetiti.

- 1) Podesite rupe harmonika filtera (po 5 na desnoj i levoj strani) na ušice za fiksiranje (po 5 na desnoj i levoj strani) jedinice deodorisućeg katalizatora.



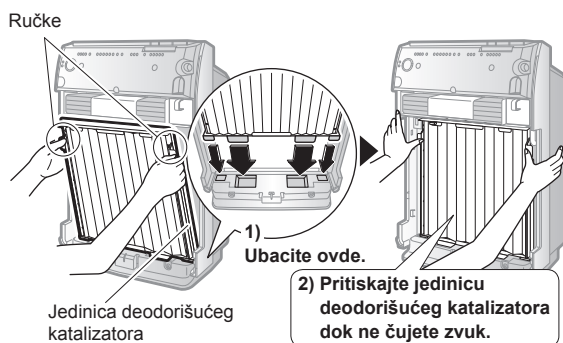
- 2) Ubacite harmonika filter ispod pločica (4 mesta) na vrhu i na dnu jedinice deodorisućeg katalizatora.



- Performanse jedinice opadaju ako je harmonika filter zakačen obrnuto.

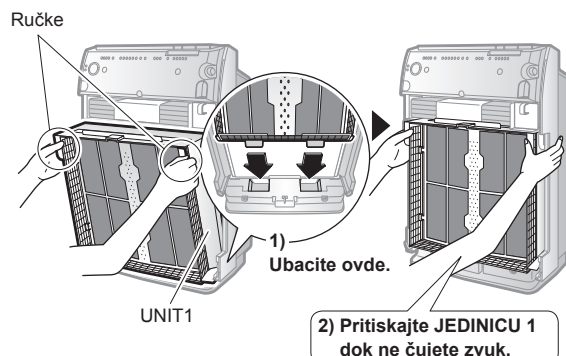
## 5 Postavite jedinicu deodorisućeg katalizatora.

- Držeći jedinicu deodorisućeg katalizatora za ručke, ubacite izbočenja u žlebove (4 mesta) na dnu glavne jedinice i pritisnite jedinicu deodorisućeg katalizatora u glavnu jedinicu.



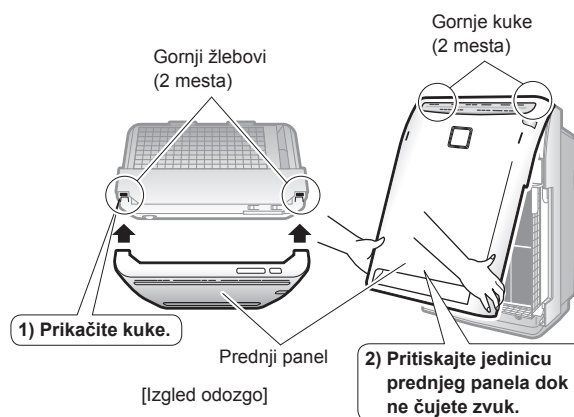
## 6 Postavite JEDINICU 1

- Držeći JEDINICU 1 za ručke, ubacite izbočenja u žlebove (2 mesta) na dnu glavne jedinice i pritisnite JEDINICU 1 u glavnu jedinicu.



## 7 Postavite prednji panel.

- Prikačite gornje kuke (2 mesta) prednjeg panela u žlebove (2 mesta) na glavnoj jedinici i zatvorite prednji panel.



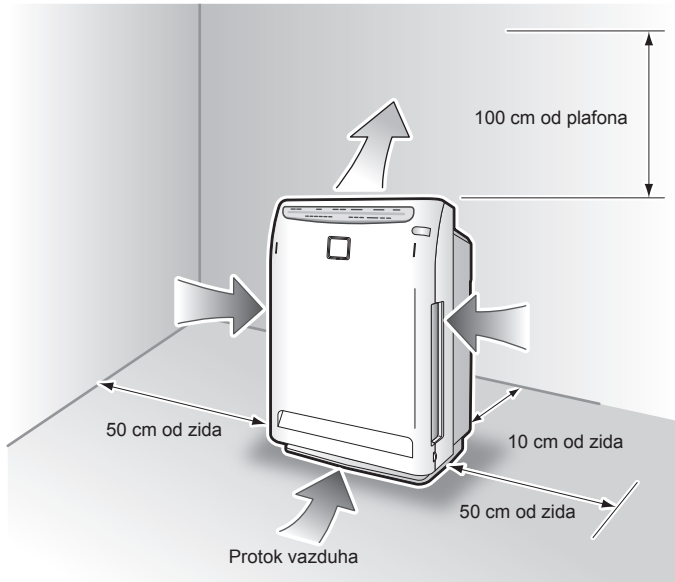
Ako je prednji panel nepravilno postavljen, sigurnosni prekidač se može aktivirati. Rad možda neće početi.

► Strana 16

# Pripreme pre puštanja u rad

## Montaža jedinice

Montirana na stolu ili na podu



### OPREZ

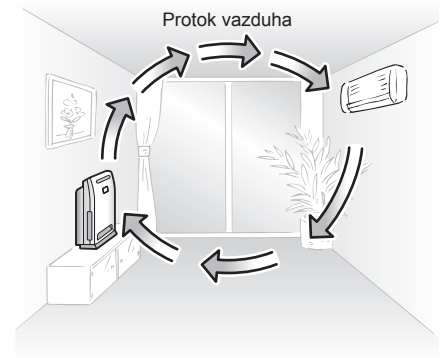
- Zid gde je prečistač vazduha postavljen može se isprljati u zavisnosti od vrste zida i sredine, čak i ako sledite specifikovane dimenzije sa leve strane. U tom slučaju, pomerite jedinicu na bezbednu udaljenost od zida.
- Ako se prečistač vazduha koristi dugo na jednoj lokaciji, dno jedinice i pod mogu postati prljavi zbog usisa protoka vazduha sa dna jedinice. Preporučuje se povremeno čišćenje.

### PAŽNJA

- Vazduh duva malo na levu stranu, ali je sve u redu sa jedinicom.
- Odaberite lokaciju koja omogućava da vazduh stiže u celu prostoriju.
- Postavite prečistač vazduha na ravnu površinu na kojoj će biti stabilan. Ako je pod neravan, jedinica bi mogla prekomerno da vibrira.

### Saveti za pametnu montažu

- Da biste uklonili kućnu prašinu, efikasno je montirati jedinicu na niži položaj u prostoriji. Da biste uklonili dim od cigareta, efikasno je montirati jedinicu na više položaje u prostoriji.
- Ako montirate prečistač vazduha preko puta klima-uređaja, efekat cirkulacije je uvećan. Jedinica kontroliše neujednačenost temperature u prostoriji dok prečišćava vazduh tokom operacija grejanja ili hlađenja.
- Držite televizore, radio-aparate i muzičke uređaje na udaljenosti od 2 metra ili više od jedinice. (Efekat strujnog kola unutar jedinice i kabla može uticati na sliku ili zvuk televizora.) Držite bežične telefone ili radio-satove takođe dalje od ove jedinice.



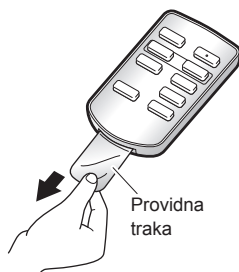
### Ne koristite jedinicu na sledećim mestima.

- Ne koristite jedinicu tamo gde je izložena direktnom suncu. (Reakcija glavne jedinice na signal daljinskog upravljača može biti oslabljena i boja jedinice se može promeniti.)
- Ne koristite jedinicu na lokacijama gde je visoka temperatura. (Toplota može dovesti do promene boje ili deformisanja jedinice.)
- Izloženim čađi (provodna prašina) koju stvaraju sveće, aromatične sveće itd. Operativna efikasnost filtera može biti umanjena, i prostorija može postati prljava zbog prašina koja nije prikupljena.
- U blizini protivpožarnih alarma  
Ako vazduh iz izlaza duva pravo na protivpožarni alarm, u slučaju požara alarm može kasno da reaguje ili da ne reaguje.
- Ne koristite kozmetiku itd. kombinovanu sa silikonom u blizini jedinice.  
\*Kozmetika, antiperspirant, antistatički agens, sprej za vodootpornost, sprej za poliranje nameštaja, sredstva za čišćenje stakla, krpe sa hemikalijama za čišćenje, vosak, i proizvodi za negu kose (sredstvo protiv rascvetalih krajeva kose, gelovi za kosu i balzam za kosu). Izolatori kao što je silikon mogu se nakupiti na vrhu iglice strimer jedinice i strimer možda neće raditi. U tom slučaju, očistite JEDINICU 2. (► Strana 20)

## ■ Priprema daljinskog upravljača

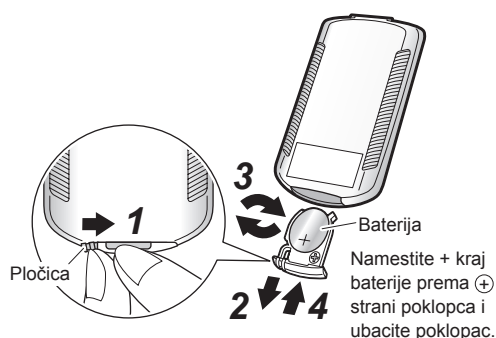
Daljinski upravljač već ima bateriju.

- Daljinski upravljač se može koristiti tek kada skinete providnu traku.

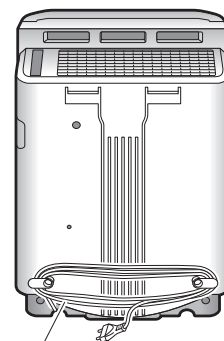
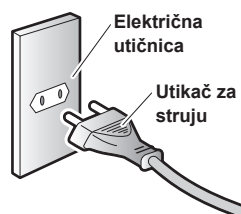


### Zamena baterije

- 1** Pomerite pločicu poklopca na zadnjoj strani daljinskog upravljača u pravcu strelice.
- 2** Povucite poklopac.
- 3** Zamenite bateriju.
- 4** Vratite poklopac na mesto.



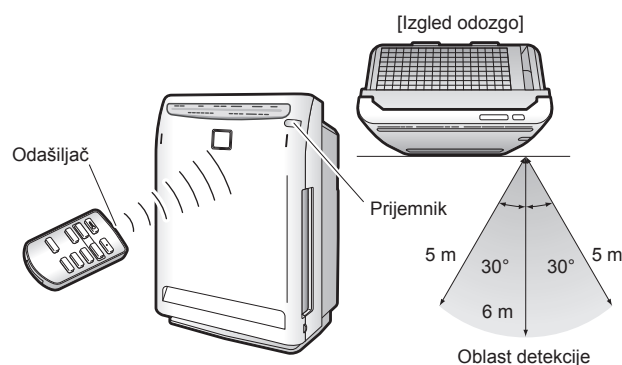
## ■ Uključite utikač u električnu utičnicu.



Možete prilagoditi dužinu kabla za struju odmotavanjem dodatnog dela.

### Kako se koristi

- Usmerite odašiljač daljinskog upravljača ka prijemniku na jedinici.  
Ako postoje prepreke signalu, kao što je zavesa, jedinica možda neće primiti signal.
- Udaljenost sa koje daljinski upravljač može da šalje signal jeste oko 6 m.



## NPOMENA

### Baterija



- Držite baterije na mestima da bebe i deca ne mogu da ih dohvate.
- Ako je, nekim slučajem, baterija progutana, obavezno odmah pozovite doktora.
- Kada bacate baterije, prekrijte trakom terminal za baterije.
- Ako se pomeša sa drugim metalom ili baterijama, može doći do zagrevanja, eksplozije ili sagorevanja.
- Menjaju se na otprilike 1 godinu, ali, ako prijem postane otežan, zamenite bateriju novom dugmastom baterijom CR2025 (litijumskom).
- Možda će biti neophodno da pre preporučenog datuma zamenite dugmastu bateriju čiji se rok trajanja bliži kraju.
- Da bi se sprečili kvarovi ili povrede zbog curenja ili eksplozija, obavezno izvadite dugmastu bateriju ako jedinicu nećete koristiti duže vreme.
- Dugmaste baterije koje idu uz daljinski upravljač namenjene su za inicijalno pokretanje. Dugmasta baterija će možda raditi kraće od 1 godine.

### Daljinski upravljač



- Pazite da ne ispuštite ili nakvasite daljinski upravljač. (To će izazvati kvar.)
- Jedinica možda neće dobro primiti signal zbog varničenja fluo lampe (kao što je inverterska fluo lampa) u prostoriji.
- Ne koristite jedinicu u blizini rasvete (u krugu od 1 m).  
(Reakcija glavne jedinice na signal daljinskog upravljača može biti oslabljena i boja jedinice se može promeniti.)

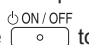
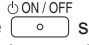


# Kada da rukujete



## Početak rada operacije



Pritisnite  . (Primer inicijalnog displeja)

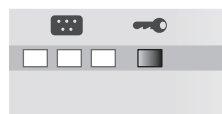
- Operacija počinje i lampica za jačinu protoka vazduha se uključuje.
- Kada pritisnete  tokom rada, operacija se prekida.
- Kada pritisnete  sledeći put, operacija počinje sa istim podešavanjima kao prethodna operacija.



## Da biste sprečili nepravilno rukovanje od strane male dece

### Zaštita za decu




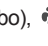
- Pritisnite  na oko 2 sekunde da biste aktivirali funkciju zaštite za decu.
- Funkciju zaštite za decu možete prekinuti pritiskom na  ponovo na oko 2 sekunde. Takođe možete prekinuti funkciju zaštite za decu kada isključite utikač za struju jednom, i posle 3 sekunde ili više, ponovo uključite utikač za struju.



## Rad jedinice u skladu sa nivoom čistoće vazduha

### Operacija auto ventilator

Pritisnite  .

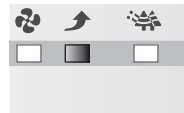
- Uključuje se lampica za auto ventilator i jedna od lampica za jačinu protoka vazduha  (Tih),  (Slabo),  (Standardno), ili  (Jako)



## Brzo prečišćavanje vazduha u prostoriji

### Operacija turbo

Pritisnite  .



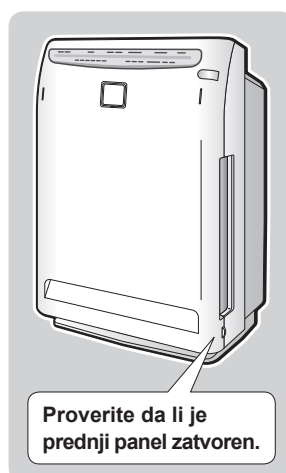
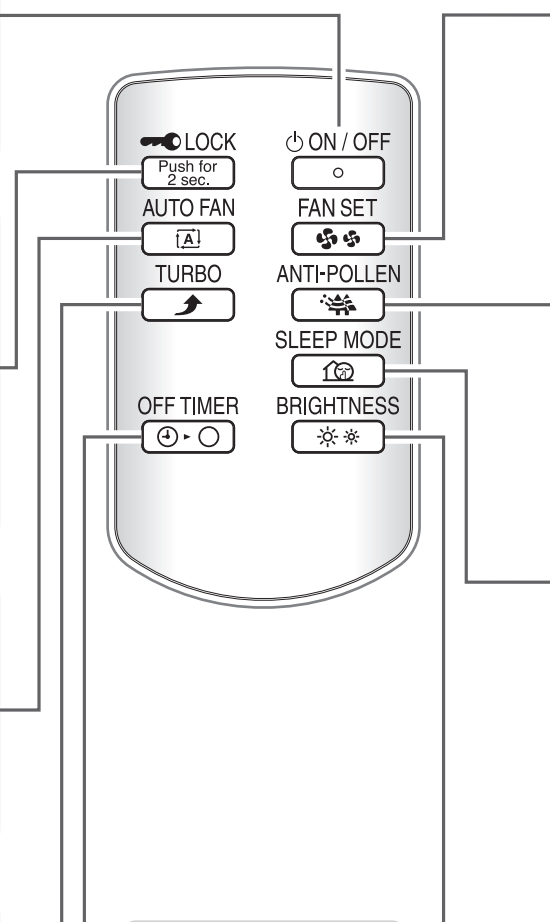
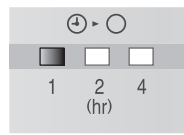
## Podešavanje tajmera

### Operacija tajmer

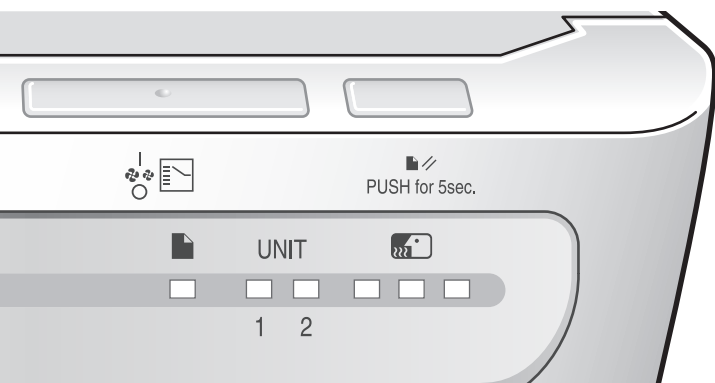
Pritisnite  .

- Svaki put kada pritisnete dugme, TAJMER ZA ISKLJUČIVANJE se podešava na sledeći način.

→ "1" (1 sat) → "2" (2 sata) → "4" (4 sata) → (Otkazano)



Proverite da li je prednji panel zatvoren.



### Operacija dugmetom na jedinici

Pritisnite .

- Operativni mod se menja svaki put kada se pritisne dugme.

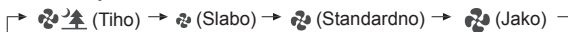


### Ručno menjanje protoka vazduha

#### Operacija ručni protok vazduha

Pritisnite .

- Svaki put kada pritisnete dugme, jačina protoka vazduha se menja na sledeći način.



### Čišćenje polena

#### Antipolenska operacija

Pritisnite .

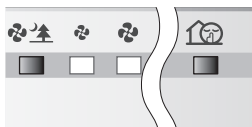


### Tihi rad dok spavate

#### Dugme za mod za spavanje

Pritisnite .

- Svetli lampica operacije mod za spavanje i jedna od lampica jačine protoka vazduha "(Tiho)" ili "(Slabo)".



### Promena jačine svetla lampice displeja jedinice.

Pritisnite .

- Jačina svetla lampice displeja jedinice menja se svaki put kada se dugme pritisne.
- Samo lampica senzora za kvalitet vazduha i lampica za senzor za neprijatne mirise potpuno se gase.

< Lampica senzora za kvalitet vazduha/  
Lampica senzora za neprijatne mirise >



< Druge lampice na displeju >



### PAŽNJA

- Rad se prekida zbog bezbednosti kada je prednji panel otvoren tokom rada.

#### ■ Kada dođe do nekog kvara tokom rada

- Ako je displej jedinice neuobičajeno osvetljen ili jedinica ne može da primi signal od daljinskog upravljača tokom rada zbog gromova ili ometanja zbog radio talasa, isključite utikač za struju jednom. Posle 3 sekunde ili više, ponovo uključite utikač za struju i pokrenite rad.

#### ■ Početak/prekid

- Osnovno podešavanje za jačinu protoka vazduha je (A) (Auto ventilator) protok vazduha. Kada isključite utikač za struju ili skinete prednji panel, podešavanje za jačinu protoka vazduha se vraća na auto ventilator).
- Pre čišćenja, obavezno obustavite sve operacije i isključite utikač za struju.

#### ■ Operacija auto ventilator

- Jačina protoka vazduha je automatski izabrana sa (Tiho), (Slabo), (Standardno), ili (Jako) u skladu sa nivoom nečistoće vazduha.
- Kapacitet prečišćavanja se povećava sa većom brzinom strujanja vazduha.

#### ■ Operacija turbo

- Visoka jačina protoka vazduha brzo uklanja sve kontaminirajuće materije iz vazduha. Ovo je pogodno za korišćenje kada čistite prostoriju.

#### ■ Operacija tiho

- Lagani protok vazduha je pušten. Koristite ovu operaciju posebno dok spavate. Tokom tihe operacije, deodorisanje opada. Ako prostorija nije dobro deodorisana, molimo Vas, upotrebite standardan ili jači operativni mod.

#### ■ Antipolenska operacija

- Jačina protoka vazduha se prebacuje između (Standardno) i (Slabo) svakih 5 minuta i proizvodi umereni protok vazduha da uhvati polen pre nego što padne na pod.

#### ■ Dugme za mod mirovanja

- Jačina protoka vazduha je automatski izabrana između (Tiho) ili (Slabo) u skladu sa nivoom čistoće vazduha.
- Ovo je pogodno za korišćenje dok spavate.

#### ■ Operacija tajmer

- Preostalo vreme prikazuje lampica za TAJMER ZA ISKLJUČIVANJE.
- Podešeno vreme se takođe može menjati kada se dugme pritisne dok tajmer radi.

#### ■ Zaštita za decu

- Dok je zaštita aktivna, rukovanje jedinicom i daljinskim upravljačem je ograničeno da bi se sprečilo nepravilno rukovanje od strane male dece.

### NAPOMENA

- Ne pokrećite i ne zaustavljajte operaciju tako što ćete isključiti utikač za struju osim u slučaju kvara.
- Ne pomerajte jedinicu dok radi. To može dovesti do problema u radu ili kvara.

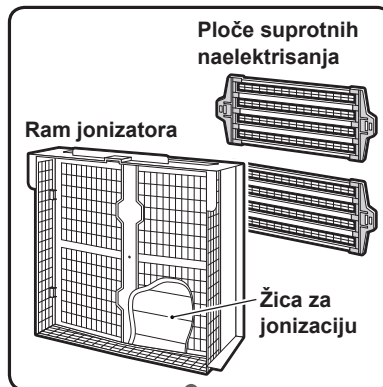
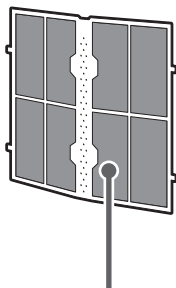
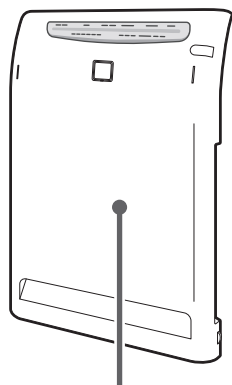
# Kratka tabela preporuka za održavanje

## ⚠ UPOZORENJE

Pre početka održavanja, zaustavite rad jedinice i isključite utikač iz struje. (To može da prouzrokuje strujni udar ili požar.)

### Uklonite delove za održavanje po rednim brojevima.

Za detalje o uklanjanju i vraćanju svakog dela, pogledajte ▶Strana 17 .



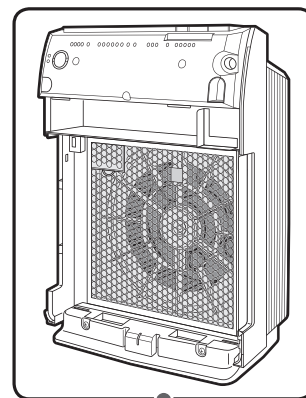
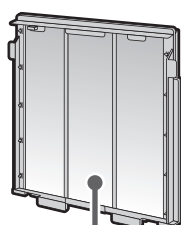
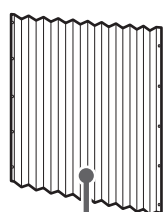
1	2	3	4
Prednji panel	Pretfilter	JEDINICA 1 (Plazma jonizator)	JEDINICA 2 (Strimer jedinica)
Ako se isprlja <b>Obrišite</b>	Otprilike jednom na svake 2 nedelje <b>Usisivač</b> <b>Isperite vodom</b>	Ako svetli lampica JEDINICA 1 <b>Potopite, ocedite i osušite</b> <b>Obrišite</b>	Jednom na svaka 3 meseca ili ako svetli lampica JEDINICA 1 <b>Potopite, ocedite i osušite</b> <b>Obrišite</b>
<ul style="list-style-type: none"> <li>• Obrišite prljavštinu krpom koju ste blago nakvasili vodom.</li> <li>• U slučaju da je mnogo prljavo, obrišite krpom nakvašenom neutralnim deterdžentom.</li> <li>• Ne koristite oštre četke itd.</li> </ul>	<ul style="list-style-type: none"> <li>• Upotrebite usisivač da biste uklonili prašinu sa prefiltera i operite ga vodom.</li> <li>• U slučaju da je mnogo prljavo, operite prefilter mekom četkom ili neutralnim deterdžentom i dobro ga osušite u hladovini.</li> </ul> <p>Potpuno osušite prefilter pre korišćenja, pošto se lampica JEDINICA 1 može uključiti ako na prefilteru ima imalo vode.</p>	<ul style="list-style-type: none"> <li>• Upotrebite usisivač da biste uklonili prašinu.</li> <li>• Potopite u mlaku vodu ili vodu. (Otprilike 1 sat)</li> <li>• Temeljno osušite nakon potapanja.</li> </ul>	<p>Održavanje i čišćenje ▶Strane 19, 20</p>

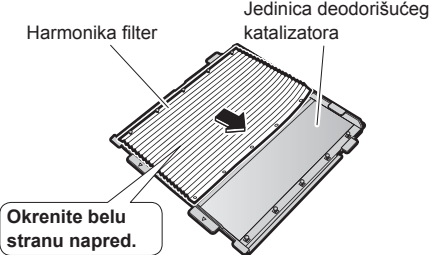
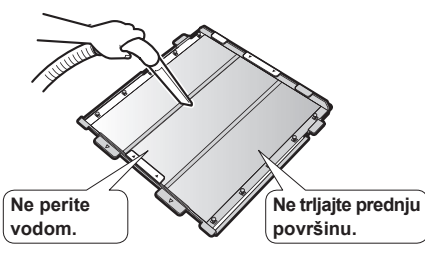
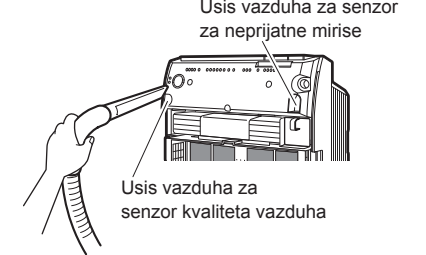
## ⚠ UPOZORENJE

- Ne koristite benzin, medicinski benzin, razređivač, prašak za ribanje, kerozin, alkohol itd. (Može doći do prekida napajanja, strujnog udara ili požara.)
- Ne perite glavnu jedinicu vodom. (Može doći do strujnog udara, požara ili kvara.)

## NAPOMENA

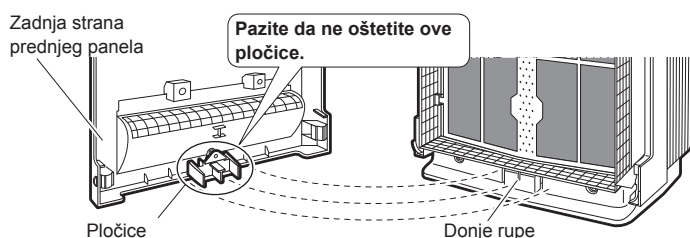
- Kada se koristi deterdžent, obrišite deterdžent sa površine da biste sprečili taloženje.
- Ne sušite prefilter na mestu koje je izloženo direktnom suncu.
- Ne koristite vruću vodu temperature 50°C ili više za čišćenje delova.
- Ne sušite delove iznad vatre. To može dovesti do nestanka boje ili deformacije delova i delovi mogu postati neupotrebljivi.



5 Harmonika filter	6 Jedinica deodorišućeg katalizatora	7 Glavna jedinica ili usis vazduha za senzor
 <p>Harmonika filter</p> <p>Jedinica deodorišućeg katalizatora</p> <p>Okrenite belu stranu napred.</p>	 <p>Ne perite vodom.</p> <p>Ne trljajte prednju površinu.</p>	 <p>Usis vazduha za senzor za neprijatne mirise</p> <p>Usis vazduha za senzor kvaliteta vazduha</p>
<p>Ako lampica za filter sija ili treperi</p> <p><b>Zamenite</b></p>	<p>Otprilike jednom mesečno, ili ako imate problem sa neprijatnim mirisima ili oznakama.</p> <p><b>Usisivač</b></p> <p>Ne sme se ispirati vodom</p>	<p>Ako je zapušeno</p> <p><b>Usisivač</b></p> <p><b>Obrišite</b></p>
<p>Zamena ► Strana 21</p>	<ul style="list-style-type: none"> <li>• Upotrebite usisivač da biste uklonili prašinu.</li> <li>• Ako se ram jedinice deodorišućeg katalizatora isprlja, obrišite prijavštinu krpom blago nakvašenom vodom. U slučaju da je mnogo prljavo, obrišite krpom nakvašenom neutralnim deterdžentom.</li> <li>• Ne perite vodom. (Ako se jedinica opere vodom, deformisaće se i biće neupotrebljiva.)</li> </ul>	<ul style="list-style-type: none"> <li>• Ako su glavna jedinica ili usis vazduha za senzor kvaliteta vazduha/neprijatnih mirisa zapušeni prašinom, upotrebite usisivač da biste uklonili prašinu.</li> <li>• Prjavštinu na glavnoj jedinici obrišite krpom koju ste blago nakvasili vodom.</li> </ul>

### NAPOMENA

- Pazite da ne ogrebete površinu prednjeg panela ili oštetite pločice na zadnjoj strani nakon što ga skinete. **Pločice na zadnjoj strani rade kao sigurnosni prekidač koji isključuje struju kada je prednji panel otvoren.** Ako su oštećene, operacije ne mogu da počnu.



### ⚠ UPOZORENJE

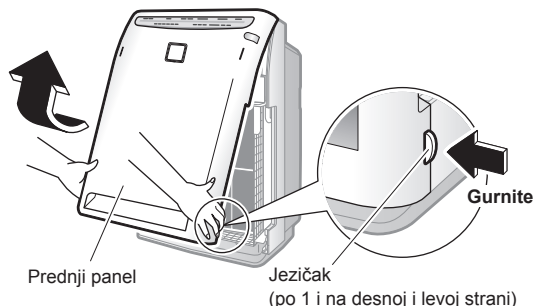
- Ne dirajte unutrašnjost rupa na donjem delu jedinice. (Može doći do strujnog udara.)
- Pozovite svog prodavca ako je jedinica oštećena ili ne radi.

# Skidanje i vraćanje svakog dela

## Skidanje

### 1 Skinite prednji panel.

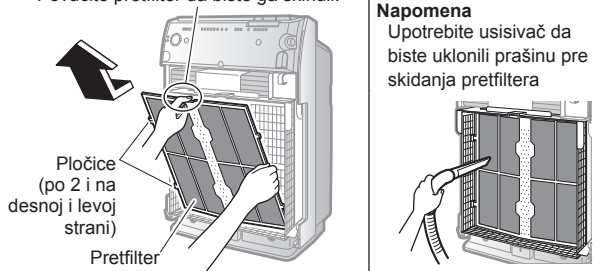
- Pritisnite 2 jezička (desno i levo), i povucite prednji panel nagore i skinite ga.



### 2 Skinite prefilter.

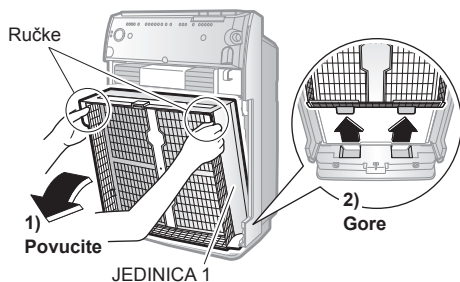
- Držite zubac i povucite prefilter. Zatim izvucite pločice (4 mesta) prefiltera iz rupa (po 2 na desnoj i levoj strani) na JEDINICI 1.

Povucite prefilter da biste ga skinuli.



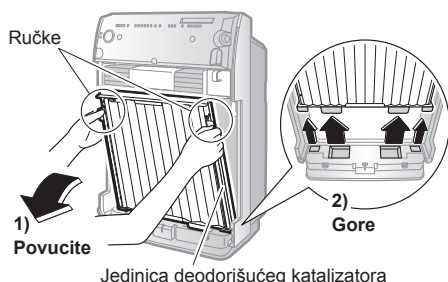
### 3 Skinite JEDINICU 1.

- Držite JEDINICU 1 za ručke, povucite JEDINICU 1 nagore i skinite je.



### 4 Skinite jedinicu deodorišućeg katalizatora.

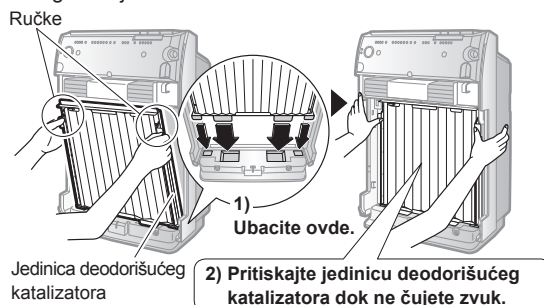
- Držeći jedinicu deodorišućeg katalizatora za ručke, povucite jedinicu deodorišućeg katalizatora nagore i skinite je.



## Vraćanje

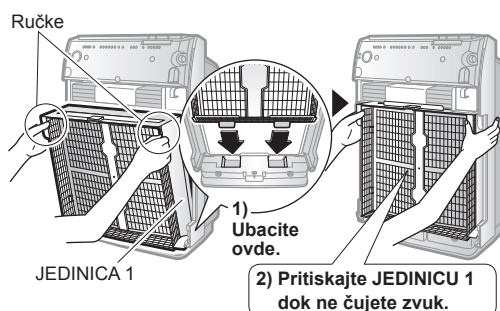
### 1 Postavite jedinicu deodorišućeg katalizatora.

- Držeći jedinicu deodorišućeg katalizatora za ručke, ubacite ispuščenja u žlebove (4 mesta) na dnu glavne jedinice i pritisnite jedinicu deodorišućeg katalizatora u glavnu jedinicu.



### 2 Postavite JEDINICU 1

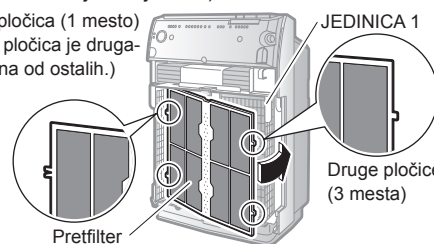
- Držeći JEDINICU 1 za ručke, ubacite izbočenja u žlebove (2 mesta) na dnu glavne jedinice i pritisnite JEDINICU 1 u glavnu jedinicu.



### 3 Postavite prefilter.

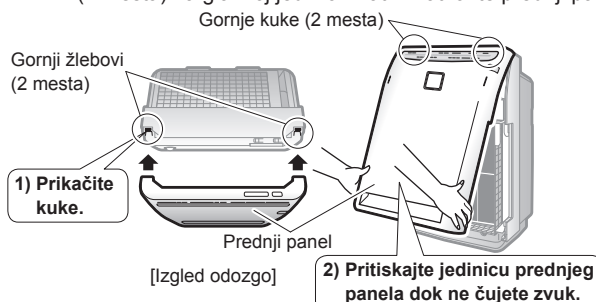
- Ubacite pločice (4 mesta) prefiltera u rupe (po 2 na desnoj i levoj strani) na JEDINICI 1.

Gornja leva pločica (1 mesto)  
(Gornja leva pločica je drugačije oblikovana od ostalih.)



### 4 Postavite prednji panel.

- Prikačite gornje kuke (2 mesta) prednjeg panela u žlebove (2 mesta) na glavnoj jedinici i zatvorite prednji panel.



Ako je prednji panel nepravilno postavljen, sigurnosni prekidač se može aktivirati. Rad možda neće početi. ▶ Strana 16

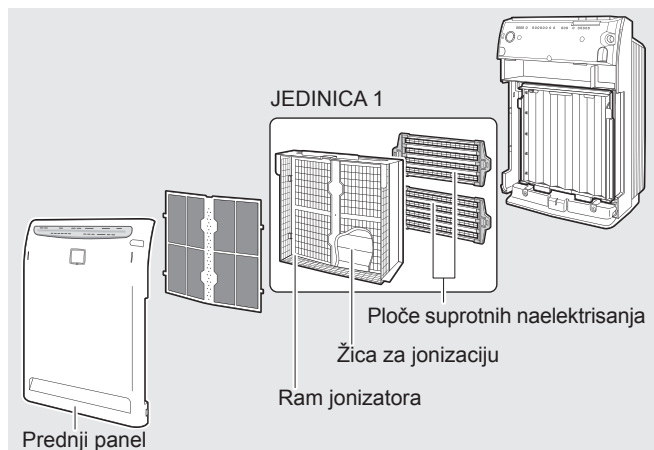


## ■ Skidanje i vraćanje ploča suprotnih naelektrisanja



**OPREZ**

Nosite gumene rukavice kada skidate i vraćate ploče suprotnih naelektrisanja. Možete iseći ruke na ploče suprotnih naelektrisanja i žice za jonizaciju.



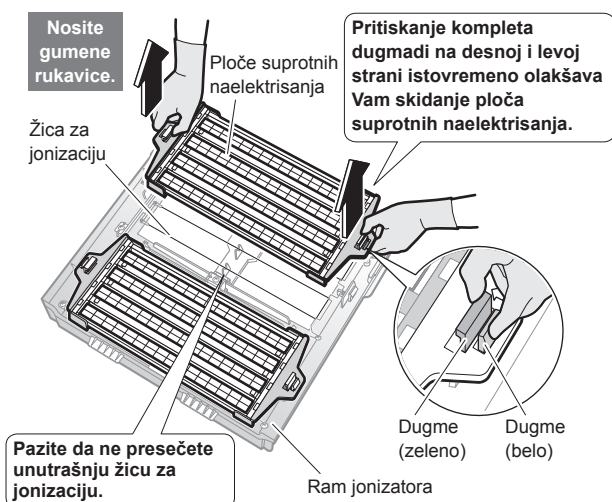
### Skidanje

#### 1 Skinite prednji panel i JEDINICU 1.

► Strana 17

#### 2 Skinite ploče suprotnih naelektrisanja sa zadnje strane JEDINICE 1.

- Pritisnite zajedno belu i zelenu dugmad (2 kompleta sa desne i leve strane), podignite ploču suprotnih naelektrisanja i sklonite je.

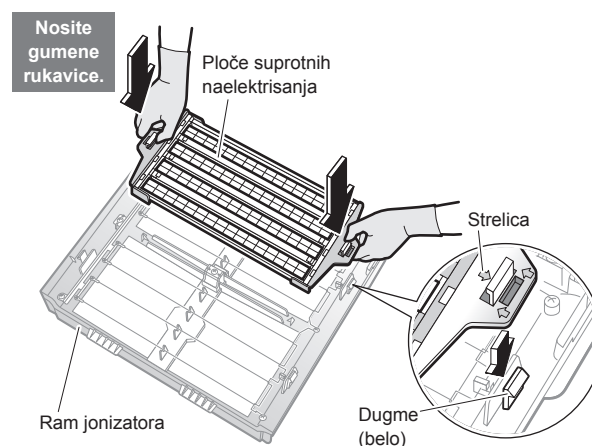


### Vraćanje

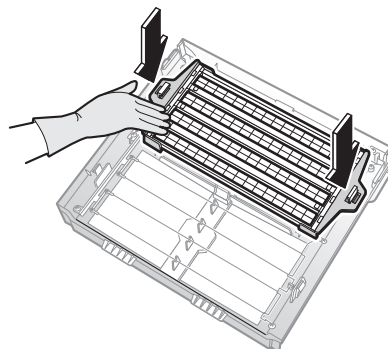
#### 1 Vraćanje ploča suprotnih naelektrisanja.

- 1) Postavite ploču suprotnih naelektrisanja preko dugmadi (2 kompleta sa desne i leve strane) na ramu jonizatora.

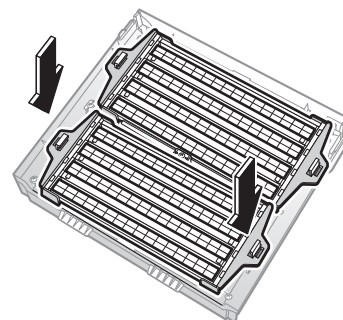
Kod ploča suprotnih naelektrisanja nema razlike između gornjeg i donjeg dela, ni između desne i leve strane. Postavite tako da je strelica vidljiva.



- 2) Ubacujte oprezno dok ne čujete zvuk.




- 3) Vraćanje ploča suprotnih naelektrisanja.



#### 2 Vratite JEDINICU 1 i prednji panel.

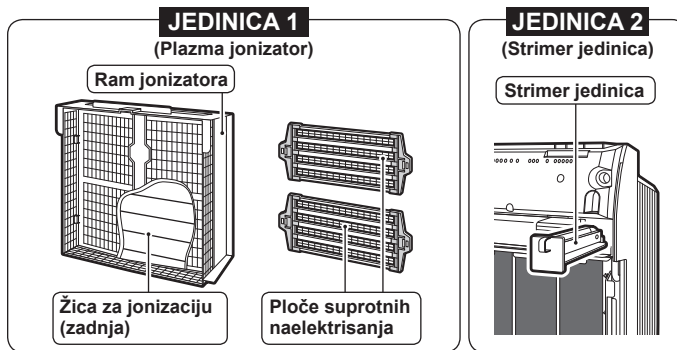
► Strana 17

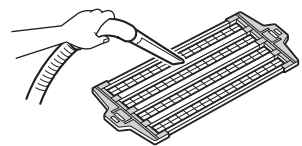
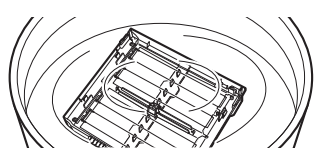
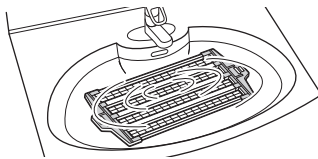
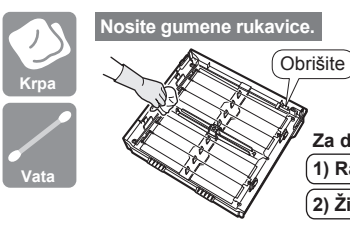

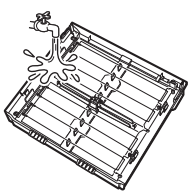
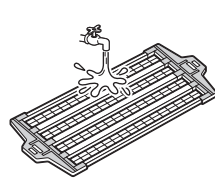
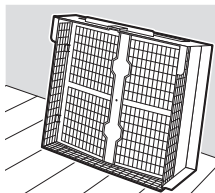
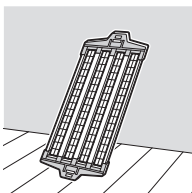
# Čišćenje JEDINICE 1 i JEDINICE 2

Vreme za čišćenje	<b>JEDINICA 1:</b> Ako svetli lampica JEDINICA 1	 UNIT 1 2
	<b>JEDINICA 2:</b> Jednom na svaka 3 meseca ili ako svetli lampica JEDINICA 1	
Metode čišćenja	<b>Potopite, ocedite i osušite</b> <b>Obrišite</b>	

Ako imate problem sa oznakama, očistite jedinicu iako lampice za JEDINICU1 i JEDINICU2 ne svetle.

Za detalje o uklanjanju i vraćanju svakog dela, pogledajte [▶Strana 17](#).

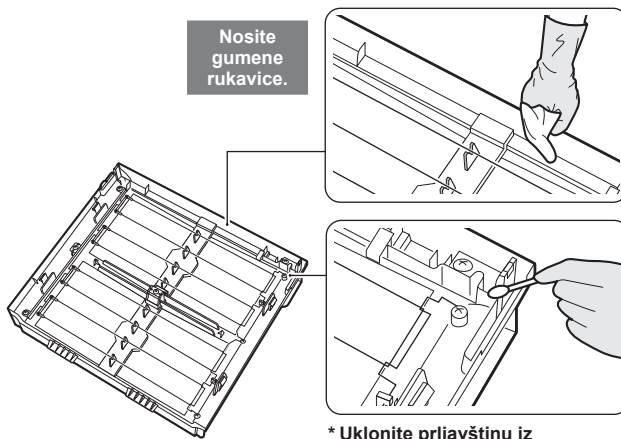


Procedure	JEDINICA 1	
	Ram jonizatora/žica za jonizaciju	Ploče suprotnih naelektrisanja
Uklonite delove.	<a href="#">▶Strana 9</a> <a href="#">▶Strana 17, 18</a>	<a href="#">▶Strana 18</a>
Upotrebite usisivač da biste uklonili prašinu.		
Potopite u mlaku vodu ili običnu vodu. (Otprilike 1 sat)		
Uklonite prljavštinu parčetom krpe, mekom četkom itd. <b>Nosite gumene rukavice.</b>	 Nosite gumene rukavice. Obrišite Za detalje, 1) Ram jonizatora 2) Žica za jonizaciju	 Nosite gumene rukavice. Trljajte
Isperite tekućom vodom i iscedite.		
Osušite u dobro provetrenoj hladovini. (Oko 1 dan)		
Vratite delove.	<a href="#">▶Strana 10</a> <a href="#">▶Strana 17, 18</a>	<a href="#">▶Strana 18</a>

## 1) Ram jonizatora

(Uklonite prljavštinu nakon potapanja ali pre sušenja.)

- Uklonite prljavštinu sa plastičnih delova mekom krpom.
- Koristite parče vate itd. da biste obrisali prljavštinu u udubljenima i mestima gde ne mogu da uđu prsti.
- Ne ostavljajte dlačice sa krpe za čišćenje na površinama. Dlačice mogu dovesti do kvara.



\* Uklonite prljavštinu iz udubljenja vatom, itd.

## 2) Žica za jonizaciju (8 mesta)

- Uklonite prljavštinu sa žica za jonizaciju i okolnih plastičnih delova mekom krpom.



\* Pažljivo očistite žice za jonizaciju. Ako ih vučete na silu, može doći do kidanja.

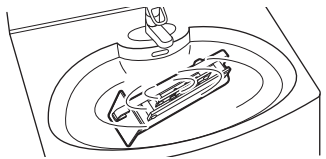


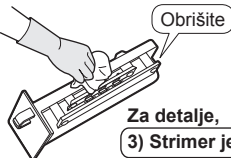
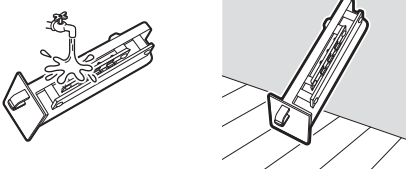
## ⚠ OPREZ

### ■ Nosite gumene rukavice dok čistite ili ribate jedinice.

- Ruke možete poseći na ploče suprotnih naelektrisanja, žice za jonizaciju i iglice strimer jedinice.
- Sa zadnje strane ploča suprotnih naelektrisanja nalaze se žice za jonizaciju. Pazite da ne pokidate te žice kada skidate i vraćate jedinice.
  - Ako jedinica radi sa pokidanim žicama za jonizaciju, lampica JEDINICA 1 svetli. Dok je lampica upaljena, kapacitet sakupljanja prašine je slab.
  - Ako se neka žica za jonizaciju slučajno pokida, neophodno je zameniti žicu za jonizaciju novom. Pozovite svog prodavca. (Nemojte sami menjati žicu za jonizaciju.)

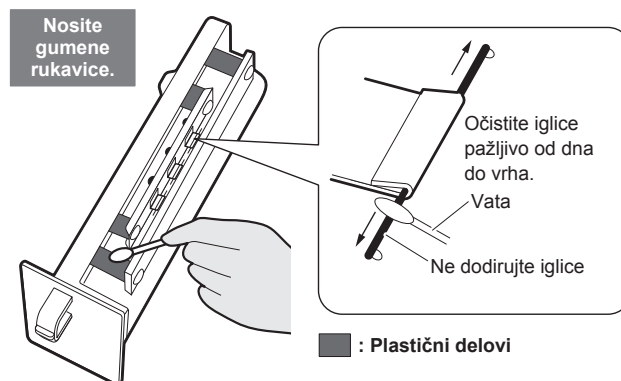
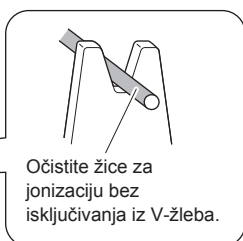
## PAŽNJA

- Operacije mogu da se izvode bezbedno bez strimer jedinice montirane na glavnoj jedinici, ali to umanjuje efekte deodorisanja. Koristite glavnu jedinicu nakon što je strimer jedinica montirana.

JEDINICA 2	Napomene
Strimer jedinica	
Otvorite prednji panel i izvucite strimer jedinicu.	
	<ul style="list-style-type: none"> <li>• Ne skidajte zavrtnje sa rama jonizatora ili sa JEDINICE 2. To može dovesti do oštećenja.</li> </ul>
 Krpa  Vata  <p>Nosite gumene rukavice.</p> <p>Obrišite</p> <p>Za detalje, 3) Strimer jedinica</p>	<ul style="list-style-type: none"> <li>• Čistite JEDINICU 1 i JEDINICU 2 na mestu koje može biti mokro kao što su tuš kabina ili kuhinjska sudopera.</li> <li>• Za upornu prljavštinu, potopite JEDINICU 1 i JEDINICU 2 u mlaku vodu ili običnu vodu u kojoj je rastvoren neutralni tečni deterdžent (na primer, za čišćenje kuhinje itd.).</li> <li>• Koristite količinu neutralnog tečnog deterdženta koja je preporučena u uputstvima za deterdžent.</li> <li>• Ne koristite čistače u prahu, alkalne ili na bazi kiseline, i ne trljajte oštrim četkama itd. To može dovesti do deformacije, oštećenja, ili pojave rđe.</li> <li>• Ako su iglice unutar JEDINICE 2 deformisane, kapacitet deodorisanja se umanjuje.</li> </ul>
	<ul style="list-style-type: none"> <li>• Ako deterdžent ostane na JEDINICI 1 ili JEDINICI 2, lampice JEDINICA 1 i JEDINICA 2 neće se uključiti posle čišćenja, i zato dobro isperite deterdžent.</li> <li>• Ne ostavljajte dlačice sa krpe za čišćenje na površinama. Dlačice mogu dovesti do kvara.</li> <li>• Plastični delovi se mogu deformisati ili izgubiti boju ako su direktno izloženi sunčevoj svetlosti.</li> <li>• Ako voda ostane na JEDINICI 1 ili JEDINICI 2 makar i u maloj količini, lampice JEDINICA 1 i JEDINICA 2 neće se uključiti posle čišćenja, i zato ih temeljno osušite u senci.</li> </ul>
Vratite strimer jedinicu u prvobitni položaj.	

### 3) Strimer jedinica

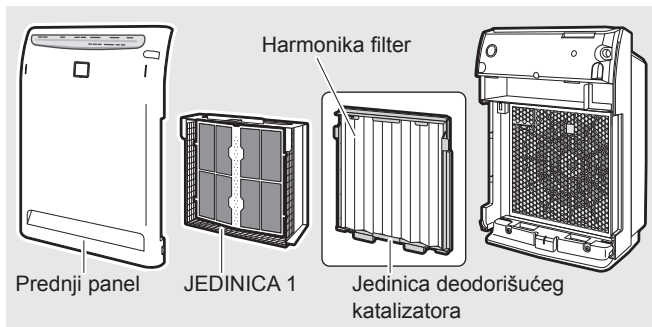
- Obrišite iglice nežno mekim parčetom tkanine, kao što je pamuk nakvašen vodom ili neutralnim tečnim deterdžentom ako je prašina zalepljena za njih.
- Uklonite prljavštinu sa plastičnih delova (■) i metalnih delova u unutrašnjim delovima vatom ili mekom krpom.
- Ne skidajte zavrtnje.



\* Ako su iglice deformisane, kapacitet deodorisanja se umanjuje.

# Zamena harmonika filtera

Vreme za čišćenje	Kada lampica za filter na displeju sija ili treperi	
	Nije neophodno zameniti harmonika filter dok lampica sija ili treperi.	
Metode čišćenja	<b>Zamena</b>	



## 1 Skinite prednji panel i JEDINICU 1.

► Strana 17

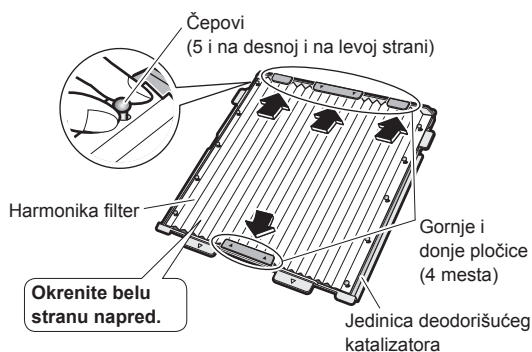
## 2 Zamenite harmonika filter novim filterom.

### 1) Uklonite korišćen harmonika filter.

- Oslobodite harmonika filter od čepića (po 5 komada desno i levo) jedinice deodorišućeg katalizatora (prednja strana).

### 2) Izvadite novi harmonika filter iz kutije za filtere i zatim ga zakačite za jedinicu deodorišućeg katalizatora.

- Podesite rupe (po 5 na desnoj i levoj strani) harmonika filtera na pločice na desnoj i levoj strani jedinice deodorišućeg katalizatora.
- Ubacite harmonika filter ispod pločica (4 mesta na vrhu i dnu) jedinice deodorišućeg katalizatora.



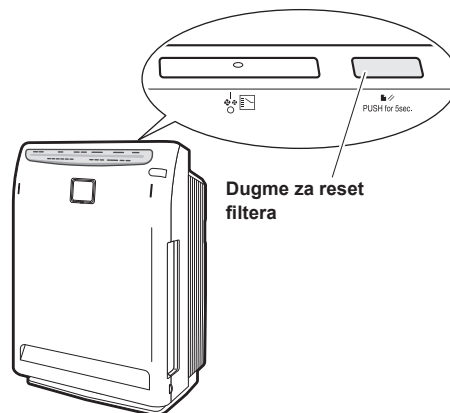
## 3 Vratite JEDINICU 1 i prednji panel.

► Strana 17

## 4 Povežite utikač za struju.

## 5 Pritisnite dugme za reset filtera na gornjem delu prednjeg panela na 5 sekundi.

(Lampica filtera se gasi uz kratak zvuk.)



- Čak i kada je harmonika filter zamenjen, lampica filtera se ne gasi ako ne pritisnete dugme za reset filtera na 5 sekundi.

### NAPOMENA

- Naručite harmonika filter za zamenu od svog prodavca.
- Zamenite harmonika filter kada lampica filtera sija ili treperi, čak i ako filter izgleda čisto. Količina vidljive prljavštine ne predstavlja kapacitet filtera.
- Intervali za zamenu harmonika filtera variraju u zavisnosti od načina korišćenja jedinice i njene lokacije. Lampica filtera se uključuje posle oko 2 godine ako je jedinica korišćena svakog dana u kući u kojoj se puši 10 cigareta na dan. (Interval za zamenu se smanjuje kada se jedinica koristi tamo gde je vazduh posebno zagađen.)
- Kada ste zamenili harmonika filter pre paljenja lampice filtera zbog vidljive prljavštine ili nakupljenog neprijatnog mirisa, pritisnite dugme za reset filtera na 5 sekundi.

### Opcije

### PAŽNJA

- Za zamenu harmonika filtera pozovite servis.

Deo	Model
Harmonika filter 5 kom.	KAC017A4E

- Ako se jedinica koristi sa prijavim delovima.
  - Vazduh nije čist.
  - Neprijatni mirisi nisu uklonjeni.
  - Nepotrebni mirisi se mogu stvarati.
- Bacite harmonika filter kao nezapaljiv otpad.

### ■ Uslovi odlaganja

Vaš proizvod i baterije koje ste dobili uz daljinski upravljač obeleženi su ovim simbolom. Taj simbol znači da električni i elektronski proizvodi i baterije ne smeju da se mešaju sa nesortiranim kućnim smećem. Kod baterija hemijski simbol može biti štampan ispod simbola. Ovaj hemijski simbol znači da baterija sadrži teške metale iznad određene koncentracije. Mogući hemijski simboli su:

- Pb: olovo (>0,004%)
- Hg: živa (>0,0005%)



Odlaganje ovog proizvoda se mora obaviti u skladu sa relevantnim lokalnim i nacionalnim zakonima.

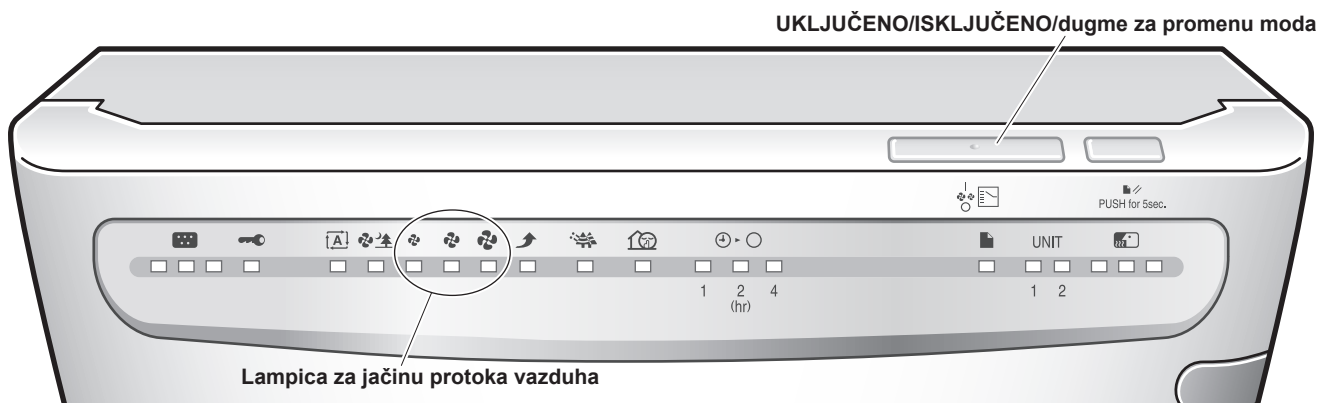
Jedinice i potrošene baterije moraju se tretirati u specijalizovanim postrojenjima za ponovnu upotrebu, reciklažu i reparaciju. Pravilnim odlaganjem, pomažete da se spreče potencijalne negativne posledice po okolinu i zdravlje ljudi.

Molimo Vas, za više informacija pozovite montažera ili lokalne vlasti.




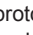
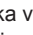
# Podešavanje osetljivosti senzora za kvalitet vazduha (senzor prašine)

Osetljivost senzora za kvalitet vazduha se može promeniti.



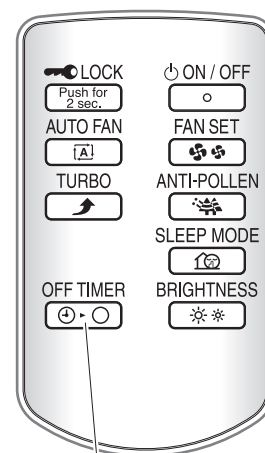
**1** Pritisnite  na jedinici na 10 sekundi.

**2** Kada je  pritisnuto, usmerite daljinski upravljač ka jedinici i pritisnite  .

- Čuće se zvuk prijema, jedna od lampica za jačinu protoka vazduha  (Slabo),  (Standardno) ili  (Jako) trepće 5 sekundi, a zatim se uključuje lampica koja odgovara podešenoj osetljivosti.


**3** Promenite osetljivost koristeći  na jedinici.

- Svaki put kad pritisnete dugme, lampica za jačinu protoka vazduha se uključuje i osetljivost se menja, kao što je prikazano ispod.
- Podešavanje osetljivosti je prikazano putem lampice za jačinu protoka vazduha. Ako se lampica za jačinu protoka vazduha ne menja, isključite utikač iz struje, sačekajte najmanje 3 sekunde, ponovo uključite utikač i probajte operaciju od početka.






Dugme za TAJMER ZA ISKLJUČIVANJE

Da biste **povećali** osetljivost:

→ Odaberite  (Slabo) lampicu za jačinu protoka vazduha.

Da biste **smanjili** osetljivost:

→ Odaberite  (Jako) lampicu za jačinu protoka vazduha.

Lampica za jačinu protoka vazduha	Osetljivost	
 Slabo	<b>Jako</b>	Senzor spremnije reaguje na prašinu.
 Standardno	<b>Normalno</b>	Osnovno podešavanje
 Jako	<b>Slabo</b>	Senzor slabije reaguje na prašinu.

**4** Kada se odlučite za podešavanje, usmerite daljinski upravljač ka jedinici i pritisnite  .

- Čuće se zvuk prijema i lampica koja odgovara podešenoj osetljivosti treperi.

**5** Isključite utikač za struju dok podešena lampica treperi, sačekajte 3 sekunde ili više, a zatim ponovo uključite utikač.

## NAPOMENA

- Osetljivost senzora za kvalitet vazduha može se podesiti bilo da jedinica radi ili ne radi.
- Ako se ne izvede korak **5**, jedinica se neće vratiti u normalan mod rada.
- Ako se korak **5** izvede usred podešavanja, podešavanje se ne može pravilno završiti.



# Često postavljana pitanja

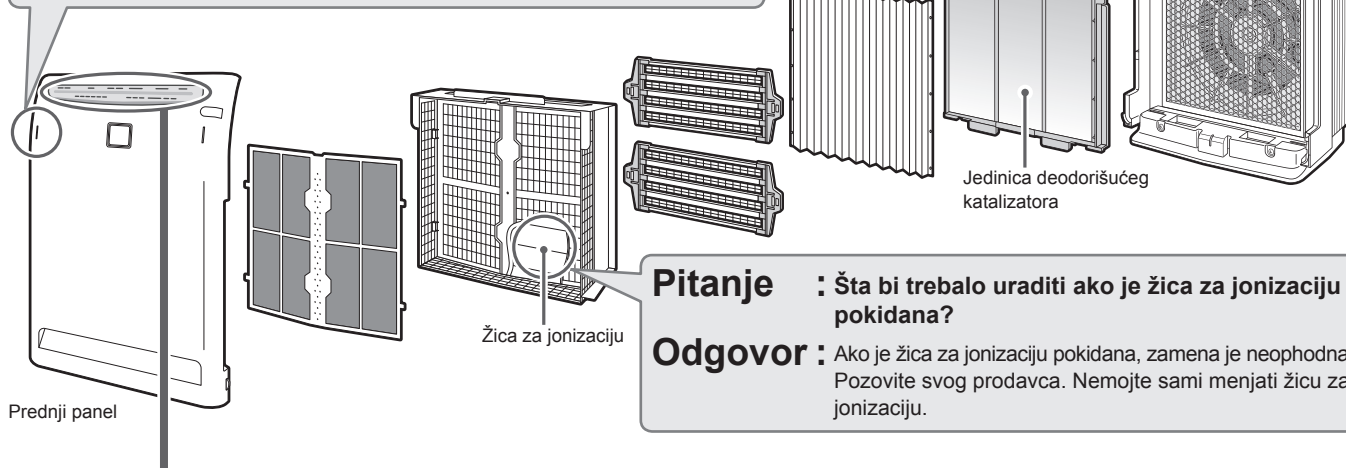
Pre konsultacije sa prodavcem, proverite sledeće tačke.

**Pitanja** : Može li se jedinica deodorišućeg katalizatora prati vodom?  
Da li treba zameniti jedinicu?

**Odgovor** : Ne, jedinica deodorišućeg katalizatora ne može se prati vodom. (Ako se jedinica opere vodom, deformisaće se i biće neupotrebljiva.)  
Kada greškom operete jedinicu deodorišućeg katalizatora, konsultujte se sa svojim prodavcem.  
Uklonite jedinicu iz glavnog kućišta i usisivačem uklonite prašinu. Nije neophodno zameniti jedinicu deodorišućeg katalizatora novom.  
Ako imate problem sa neprijatnim mirisom, malo nakvasite površinu jedinice deodorišućeg katalizatora koristeći raspršivač, a zatim je osušite na senovitom mestu sa dobrom ventilacijom (oko 1 dan).

**Pitanje** : Osetljivost senzora za kvalitet vazduha deluje slabo.

**Odgovor** : To je zato što se vreme reakcije senzora za kvalitet vazduha razlikuje u zavisnosti od veličine prostorije. Ako je jedinica montirana na nižem mestu u prostoriji, reakcija na dim cigareta ili druge stvari može biti loša. Promenite mesto na kome je montirana jedinica ili podesite osetljivost senzora za kvalitet vazduha. ▶Strana 22



**Pitanje** : Šta bi trebalo uraditi ako je žica za jonizaciju pokidana?

**Odgovor** : Ako je žica za jonizaciju pokidana, zamena je neophodna. Pozovite svog prodavca. Nemojte sami menjati žicu za jonizaciju.

## ■ Ako ova lampica sija ili treperi

**Lampica senzora za kvalitet vazduha ostaje crvena ili žuta.**

To je zbog prašine koja se nakupila u senzoru za kvalitet vazduha.  
Upotrebite usisivač da biste uklonili prašinu iz usisa vazduha senzora za kvalitet vazduha. ▶Strana 16

**Lampica JEDINICA se uključuje.**

**JEDINICA 1: Plazma jonizator je prljav.**

**JEDINICA 2: Strimer jedinica je prljava.**

**Potopite i operite.** ▶Strane 19, 20

Električno prikupljanje prašine i funkcija deodorisanja izuzetno slabe zato što je napajanje strujom žica jonizaciju i strimer pražnjenja prekinuto zbog bezbednosti.

Koristite jedinicu posle čišćenja unutrašnjosti i lampice JEDINICA 1 i JEDINICA 2 će se uključiti. (Nema bezbednosnih problema čak i ako lampice sijaju.)

**Lampice za jačinu protoka vazduha trepću istovremeno.**

Isključite utikač iz struje i uklonite prepreku. Ponovo uključite kabl za struju i uključite jedinicu. ▶Strana 25

**Lampica za filter sija ili treperi**

Zamenite harmonika filter novim i pritisnite dugme za reset filtera na 5 sekundi. ▶Strana 21

# Otkrivanje kvarova

Pre konsultacije sa prodavcem ili traženja popravke, proverite sledeće tačke.  
Ako problem i dalje ne može da se reši, pozovite svog prodavca.

Jedinica ne radi.	
Jedinica ne radi iako je pritisnuto dugme UKLJUČENO/ISKLJUČENO.	<ul style="list-style-type: none"><li>• Da li je prednji panel pravilno postavljen? <a href="#">▶Strana 10</a></li><li>• Da li su čepići da zadnjoj strani prednjeg panela polomljeni? → Proverite čepiće. <a href="#">▶Strana 16</a> Konsultujte se sa svojim prodavcem ako su čepići polomljeni.</li><li>• Da li baterija u daljinskom upravljaču slabi? <a href="#">▶Strana 12</a></li></ul>

Željeni rezultati nisu postignuti.	
Vazduh nije čist.	<ul style="list-style-type: none"><li>• Da li je jedinica na mestu sa koga vazduh ne dopire u celu prostoriju ili nešto ometa protok vazduha? → Odaberite lokaciju bez ometanja koja omogućava da vazduh stiže u celu prostoriju.</li><li>• Da li su prefilter, harmonika filter ili JEDINICA 1 prljavi? → Obavite čišćenje. <a href="#">▶Strane 15-21</a> Ako je neprijatan miris iz jedinice deodorisućeg katalizatora problem, lagano nakvasite površinu jedinice koristeći raspršivač, a zatim je osušite u dobro provetреноj hladovini.</li></ul>
Iako se oseća neprijatan miris, zelena lampica i dalje sija.	<ul style="list-style-type: none"><li>• Da li se velika kličina neprijatnog mirisa stvara kada započinju operacije jedinice? → Nivo neprijatnih mirisa u prvom minutu uzima se kao standard za senzor osetljivosti na neprijatne mirise. Pustite jedinicu da radi sa pojačanim protokom vazduha. <a href="#">▶Strana 8</a> Promenite standard osetljivosti senzora neprijatnih mirisa koristeći sledeću proceduru. Kada je vazduh čist (kada nema neprijatnih mirisa), isključite utikač iz struje i sačekajte 3 ili više sekundi. Ponovo uključite utikač u struju i pokrenite operacije.</li></ul>
Neprijatan miris dolazi iz izduva za vazduh.	<ul style="list-style-type: none"><li>• Da li se privremeno stvara velika količina neprijatnih mirisa? (na primer, mnogo ljudi puši, meso se peče na roštilju itd.) → Pustite jedinicu da radi i neprijatan miris će postepeno nestati.</li><li>• Jeste li premestili jedinicu iz druge prostorije? → U toj prostoriji je možda bilo neprijatnih mirisa. Neka jedinica radi neko vreme.</li><li>• Da li se neprijatni mirisi stalno stvaraju u prostoriji? (na primer, boja, novi nameštaj, tapete, sprejevi, kozmetika, hemikalije itd.) → Pošto neprijatan miris koji se stalno stvara ne može potpuno da se ukloni, iskoristite ventilacioni sistem u prostoriji ili pustite jedinicu da radi neko vreme u dobro provetреноj prostoriji.</li><li>• Možete osetiti neprijatan miris dok se čestice ozona stvaraju. Količina je veoma mala i ne škodi Vašem zdravlju.</li></ul>

# Otkrivanje kvarova

Pre konsultacije sa prodavcem ili traženja popravke, proverite sledeće tačke.  
Ako problem i dalje ne može da se reši, pozovite svog prodavca.

Čuje se zvuk.	
Čuje se krckanje ili zujanje tokom rada.	<ul style="list-style-type: none"><li>• Da li su <b>JEDINICA 1</b> i <b>JEDINICA 2</b> pravilno nameštene? → Ubacujte JEDINICU 1 dok ne čujete zvuk. Ubacite JEDINICU 2 do kraja. (▶Strane 17-20)</li><li>• Da li se prašina zalepila za <b>JEDINICU 1</b> i <b>JEDINICU 2</b>? (▶Strane 19, 20)</li></ul>
Šištanje se čuje tokom rada.	<ul style="list-style-type: none"><li>• JEDINICA 2 ispušta zvuk šištanja koji stvara strimer pražnjenje tokom operacije. U zavisnosti od uslova korišćenja, zvuk postaje slabiji ili se menja kvalitet zvuka, ali to ne znači da postoji neki problem pri radu. Ako je zvuk istrajan, premestite jedinicu.</li></ul>

Lampica sija ili treperi	
<ul style="list-style-type: none"><li>■ Lampice za jačinu protoka vazduha trepću istovremeno.</li><li>■ Jedinica ne izduvava vazduh.</li></ul>	<ul style="list-style-type: none"><li>• Da li postoji neka prepreka u izdovu vazduha? → Isključite utikač iz struje i uklonite prepreku. Ponovo uključite kabl za struju i uključite jedinicu. Ako se trenutno stanje ne menja ili ne možete da uklonite prepreku, pozovite svog prodavca.</li></ul>
Lampica za JEDINICU 1 ili lampica za JEDINICU 2 se ne gasi ili sijaju i posle čišćenja JEDINICE 1 ili JEDINICE 2.	<ul style="list-style-type: none"><li>• Da li su <b>JEDINICA 1</b> i <b>JEDINICA 2</b> pravilno nameštene? → Ubacujte JEDINICU 1 dok ne čujete zvuk. Ubacite JEDINICU 2 do kraja. (▶Strane 17-20)</li><li>• Da li su kapi vode, deterdžent ili komadići tkanine ostali u <b>JEDINICI 1</b> i <b>JEDINICI 2</b> posle čišćenja? → Posle čišćenja, dobro operite JEDINICU 1 i JEDINICU 2 da ne bi bilo ostataka deterdženta ili komadića tkanine, pa ih potpuno osušite.</li><li>• Da li su žice za jonizaciju pokidane? → Proverite žice za jonizaciju. Pozovite prodavca zbog zamene novim žicama.</li></ul>
Lampica za filter se ne gasi iako je harmonika filter zamenjen.	<ul style="list-style-type: none"><li>• Da li ste pritisli dugme za reset filtera na 5 sekundi? → Iako je harmonika filter zamenjen, ako niste pritisli dugme za reset filtera na 5 sekundi, lampica za filter se neće ugasi. (▶Strana 21)</li></ul>

Ostalo	
Postoje tragovi gorenja na metalnom delu JEDINICE 2.	<ul style="list-style-type: none"><li>• Taj trag je ostavilo strimer pražnjenje i nije nenormalno.</li></ul>
Slika na televizoru se iskrivila.	<ul style="list-style-type: none"><li>• Da li su televizor ili radio postavljeni u krugu od 2 m oko jedinice i da li se koristi sobna antena u blizini jedinice?</li><li>• Da li su kabl za struju ili antena televizora ili radija blizu jedinice? → Pomerite jedinicu što je dalje moguće od televizora, radija ili antena.</li></ul>

# BELEŠKE

**DAIKIN INDUSTRIES, LTD.**

Head office:

Umeda Center Bldg., 2-4-12, Nakazaki-Nishi,  
Kita-ku, Osaka, 530-8323 Japan

Tokyo office:

JR Shinagawa East Bldg., 2-18-1, Konan,  
Minato-ku, Tokyo, 108-0075 Japan  
<http://www.daikin.com>

**DAIKIN EUROPE N.V.**

Zandvoordestraat 300, B-8400 Oostende, Belgium

**EAC**